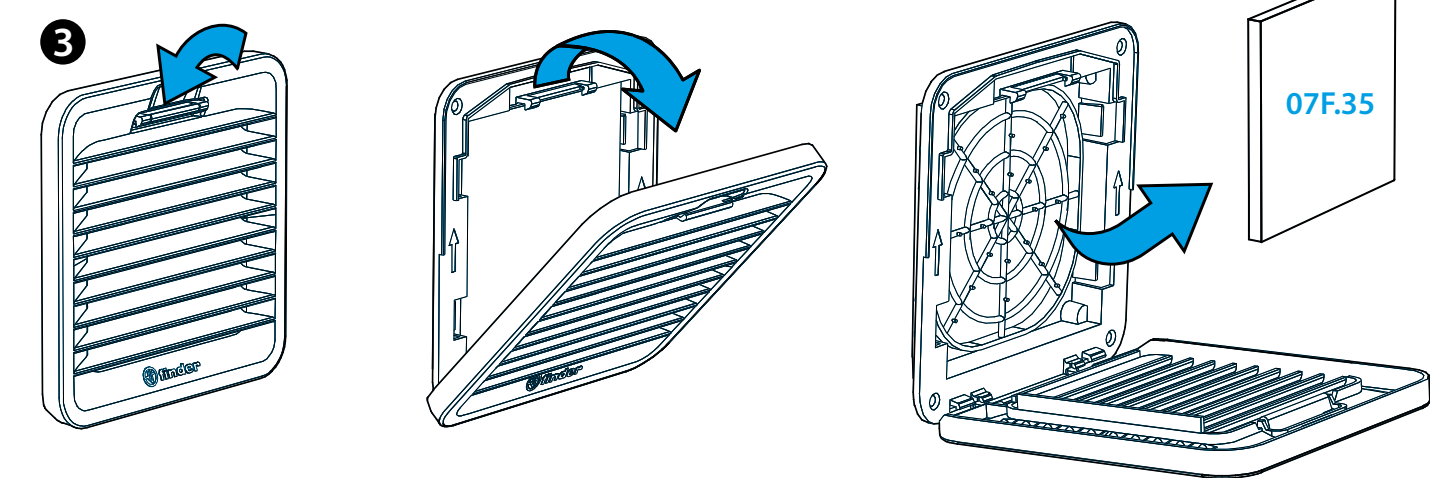
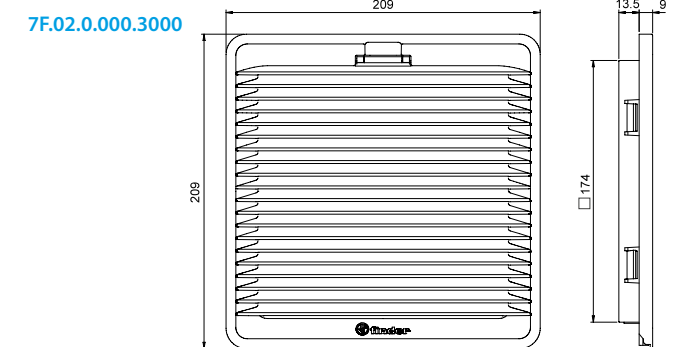
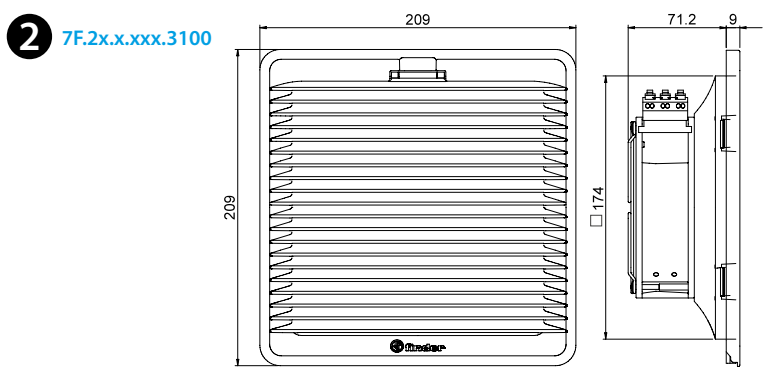
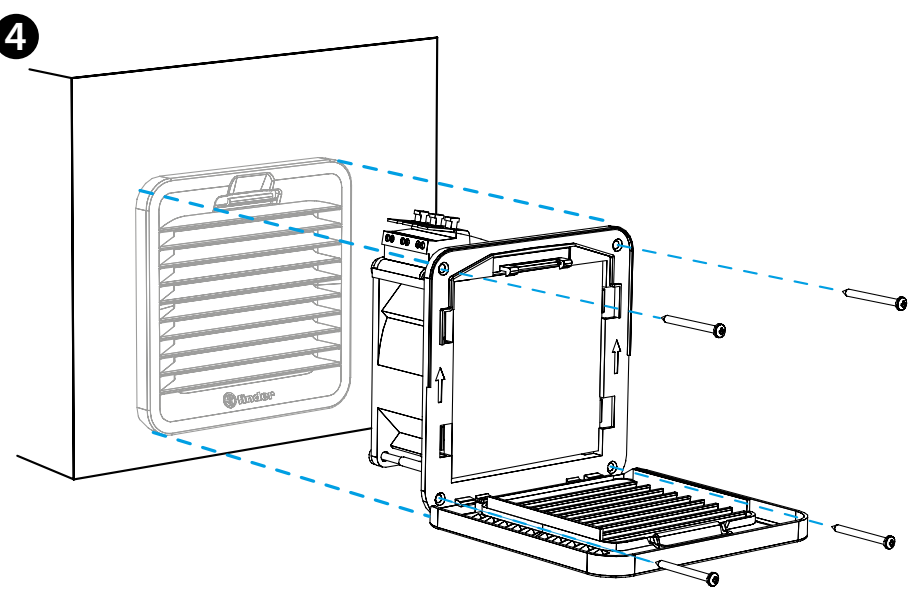
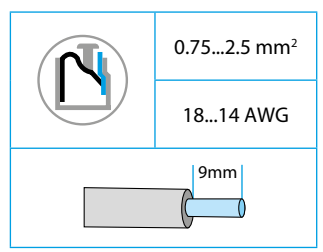
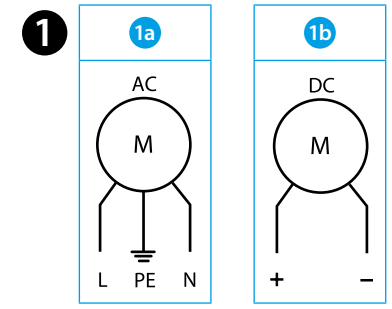


## 7F.20 FILTERVENTILATOR 7F.21 FILTERVENTILATOR IN "BLAZENDE" UITVOERING

- 1** 1a AANSLUITSCHEMA AC  
1b AANSLUITSCHEMA DC
- 2** AFMETINGEN (mm)  
7F.2x.x.xxx.3100 Ventilator  
7F.02.0.000.3000 Rooster
- 3** OPENING ROOSTER- FILTER VERVANGING  
Filtermat 07F.35  
Filterklasse  
EU3 volgens DIN 24185, filtergraad (80...90)%  
Filter materiaal  
Synthetische vezel met progressieve opbouw, temperatuurbestendigheid tot 100°C, zelfdovend, klasse F1 (DIN 53438)
- 4** MONTAGE (voorbeeld)  
Installatie met alleen bevestigingsclips is mogelijk voor een wanddikte van 1 tot 2,5 mm.  
Bevestiging met schroeven (meegeleverd) wordt aanbevolen.  
Vastzetkoppel 0,3 Nm.



7F.2x.x.xxx.3100	
	U <sub>N</sub> 110...120 V AC (50/60 Hz) (8.120)
	U <sub>N</sub> 230...240 V AC (50/60 Hz) (8.230)
	U <sub>N</sub> 24 V DC (9.024)
P <sub>N</sub> 28 W (AC)/7 W (DC)	
OUT	m <sup>3</sup> /h 100
	m <sup>3</sup> /h (+ 7F.02) 75
	dB (A) 42 (AC) 46 (DC)
	(-15...+55)°C
	IP54
For Use on a Flat Surface of a Type 1, 12 Enclosure Use copper conductor only, 90°C min Conductor size 14-18 AWG Surrounding air temperature 55°C	



7F20-3100  
7F02-3000