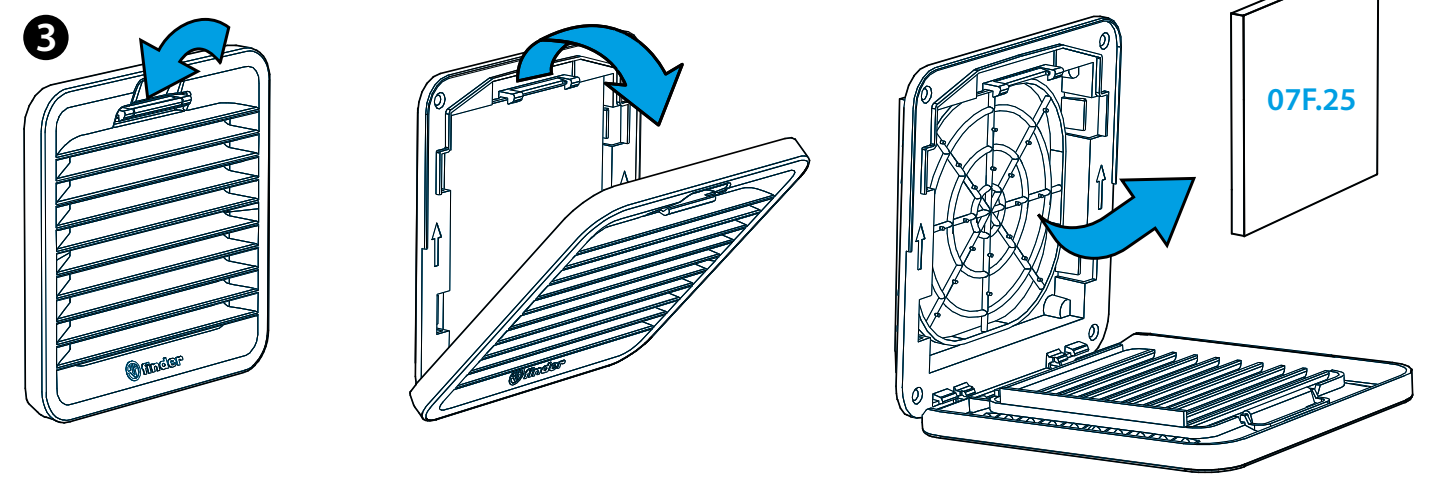
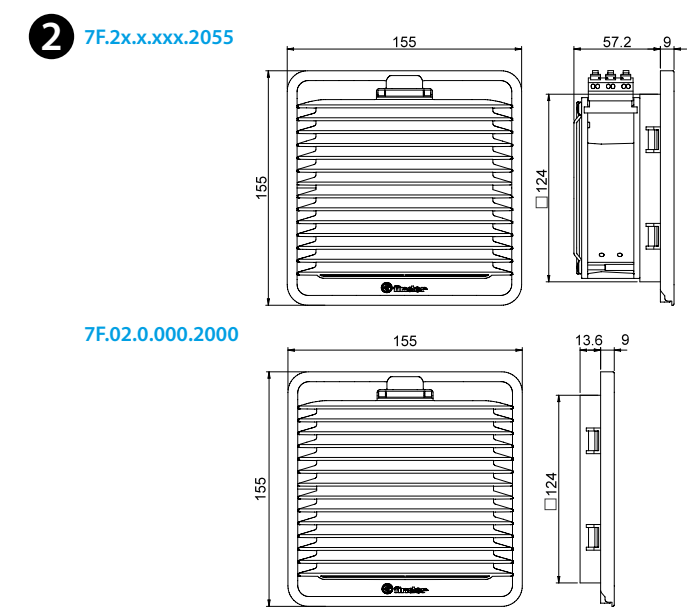
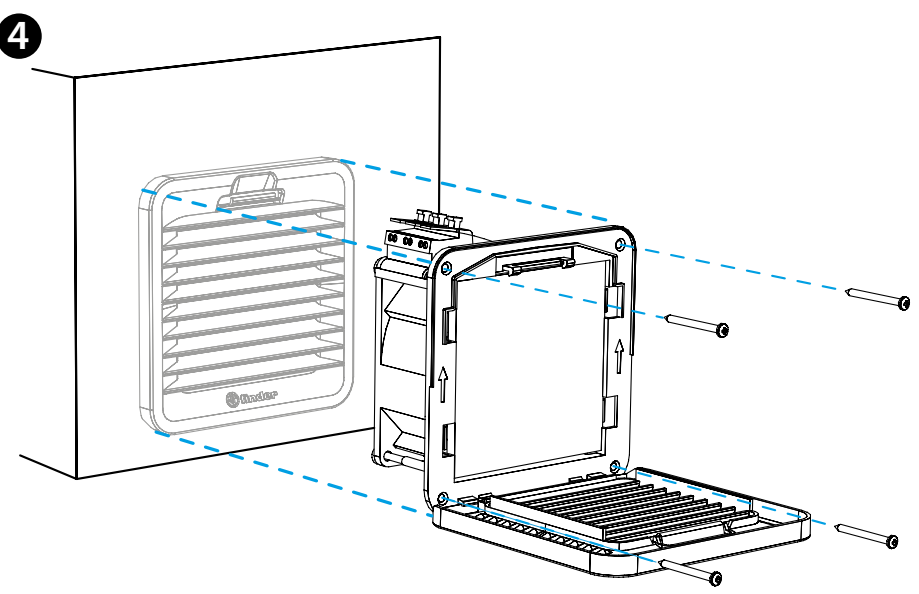
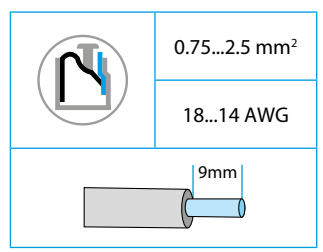
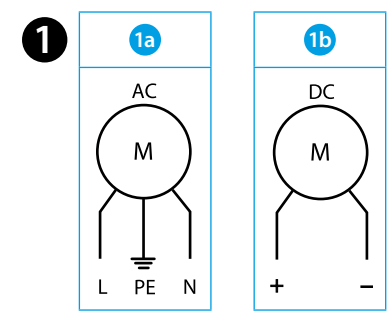


7F.20 FILTERVENTILATOR 7F.21 FILTERVENTILATOR IN "BLAZENDE" UITVOERING

- 1a AANSLUITSCHEMA AC**
1b AANSLUITSCHEMA DC
- 2 AFMETINGEN (mm)**
7F.2x.x.xxx.2055 Ventilator
7F.02.0.000.2000 Rooster
- 3 OPENING ROOSTER- FILTER VERVANGING**
Filtermat 07F.25
Filterklasse
EU3 volgens DIN 24185, filtergraad (80...90)%
Filter materiaal
Synthetische vezel met progressieve opbouw, temperatuurbestendigheid tot 100°C, zelfdovend, klasse F1 (DIN 53438)
- 4 MONTAGE (voorbeeld)**
Installatie met alleen bevestigingsclips is mogelijk voor een wanddikte van 1 tot 2,5 mm.
Bevestiging met schroeven (meegeleverd) wordt aanbevolen.
Vastzetkoppel 0,3 Nm.



7F.2x.x.xxx.2055	
	U _N 110...120 V AC (50/60 Hz) (8.120)
	U _N 230...240 V AC (50/60 Hz) (8.230)
	U _N 24 V DC (9.024)
P _N 28 W (AC)/7 W (DC)	
OUT	m ³ /h 55
	m ³ /h (+ 7F.02) 40
	dB (A) 42 (AC) 46 (DC)
	(-15...+55)°C
	IP54
For Use on a Flat Surface of a Type 1, 12 Enclosure Use copper conductor only, 90°C min Conductor size 14-18 AWG Surrounding air temperature 55°C	



7F20-2055
7F02-2000