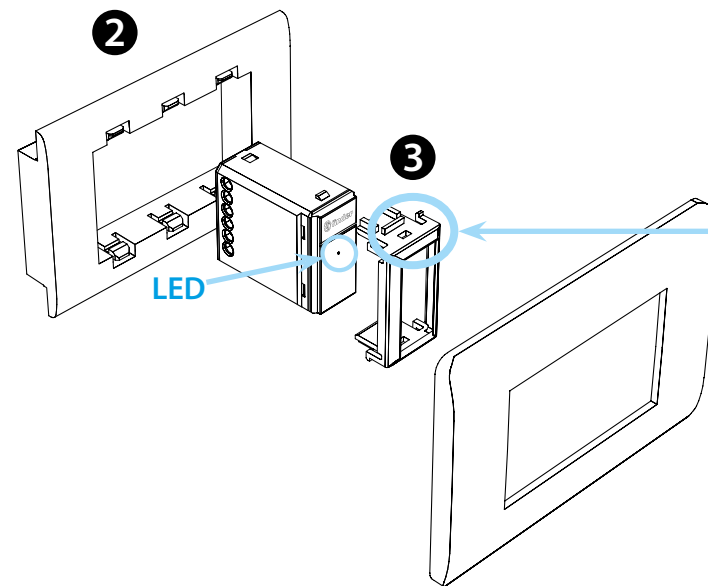
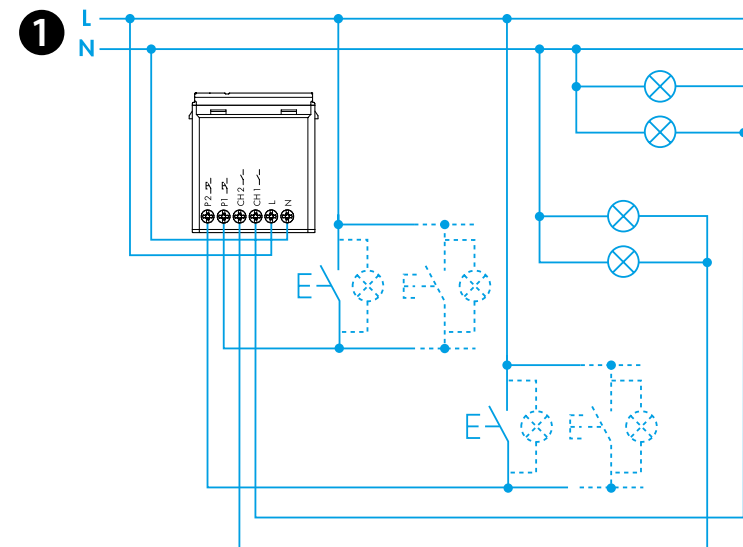




13.72

EN 60669-1/EN 60669-2-1	
	<b>13.72.8.230.B00x</b> U <sub>N</sub> 110-230 V AC (50/60 Hz) U <sub>min</sub> 96 V AC U <sub>max</sub> 253 V AC P 2 VA (50 Hz)/0.5 W
Ch1	<b>110 V</b> 200 W <b>230 V</b> 200 W
Ch2	<b>100 W</b> 200 W <b>100 W</b> 200 W
	CFL-LED (-10...+50)°C
	5 (≤1 mA)
IP20	



3a

AV	Ave S44
BT1	Bticino Living – LivingLight LivingLight Tech – LivingLight Air
BT2	Bticino Axolute
GW	Gewiss – Bticino Matix
GW1	Gewiss System
SU	Simon Urmet Nea
VM1	Vimar Plana – Eikon-Arké
VM2	Vimar Idea

4

Download on the App Store

FINDER TOOLBOX

GET IT ON Google Play

# ESPAÑOL

13.72.8.230.B000 RELÉ MULTI-FUNCIÓN blanco  
13.72.8.230.B002 RELÉ MULTI-FUNCIÓN antracita

- ESQUEMA DE CONEXIÓN**  
Canal 1: Ch1 - Pulsador 1 (P1)  
Canal 2: Ch2 - Pulsador 2 (P2)
- INSTALACIÓN**  
LED: ON cuando está conectado al smartphone, durante la programación
- ADAPTADOR**  
(ver tabla 3a para las series residenciales)  
Las marcas y los nombres comerciales mencionados no son propiedad de FINDER S.P.A o de empresas a ella asociadas.  
Finder cita los susodichos puramente a título de información técnica.

- APLICACIÓN FINDER TOOLBOX**  
Con la App Finder Toolbox se puede:
  - Programar las funciones, las secuencias y los temporizados (T1-T2) de los canales Ch1 - Ch2
  - Asociar los pulsadores inalámbricos
  - Programar escenarios**NOTAS**
  - Alcance de transmisión: cerca de 10 m en campo libre y en ausencia de obstáculos
  - El alcance de transmisión puede variar en base a la estructura del edificio**Ejemplos:**
  - Paredes de cemento armado y/o paredes metálicas
  - Paredes ligeras rellenas de lana aislante sobre láminas metálicas
  - Falsos techos con paneles en metal o en fibra de carbono
  - Vidrio o vidrio de plomo con revestimiento en metal, mobiliario de acero

- FUNCIONES individuales por canal**  
Los canales Ch1 y Ch2 son independientes y se pueden programar con funciones diferentes. Temporizados (T1, T2): de 1s a 24h  
R1: función pre-programada de fábrica para ambos canales

- FUNCIONES para ambos canales**  
Cada función se aplica a ambos canales Ch1 y Ch2  
**NOTA**  
De la función 02 a la 08:  
P1 (SET): lleva la secuencia al siguiente estado  
P2 (RESET): lleva la secuencia al estado inicial

