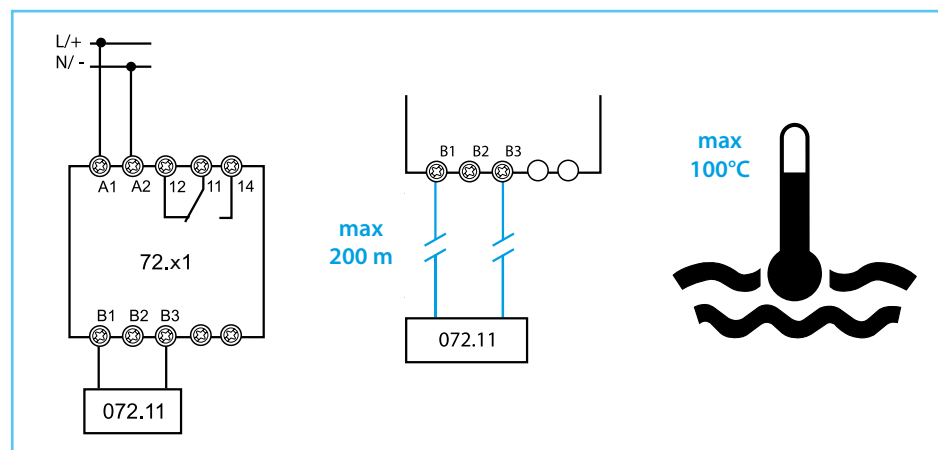
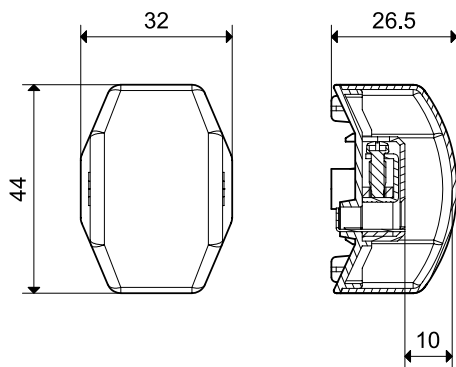
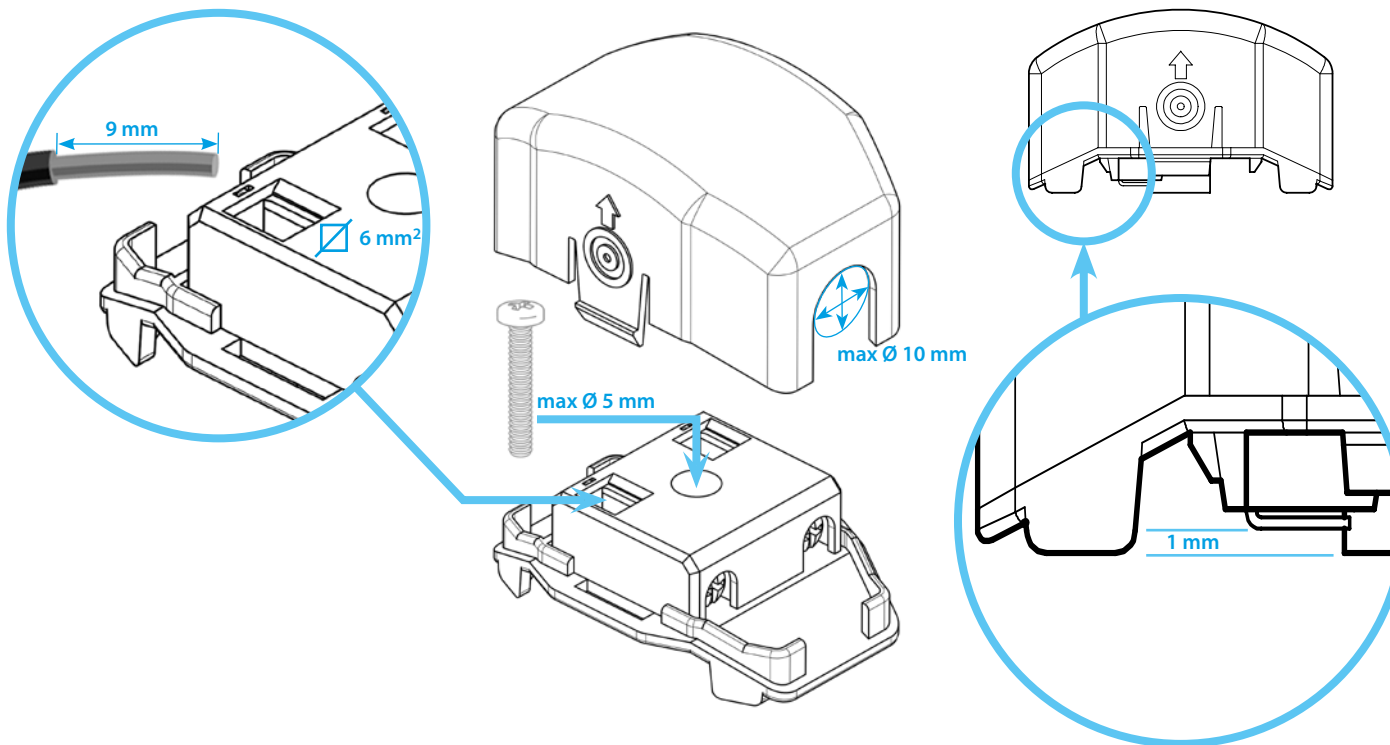




072.11



POLSKI

072.11 PODŁOGOWA SONDA ZALANIA

Przeznaczona do wykrywania obecności wody na posadzce

- Długość odsłoniętego przewodu 9 mm
- Odległość pomiędzy posadzką i elektrodami 1 mm
- Średnica śruby do mocowania do posadzki maks. M5
- Maksymalna średnica przewodu 10 mm
- Maksymalna długość przewodu pomiędzy sondą, a przełącznikiem 200 m (100nF/Km)
- Maksymalna temperatura płynu +100°C

UWAGA

Czujnik zalania musi być podłączony do końcówek (B1 i B3) przełącznika kontrolnego 72.01 i 72.11, ustawiając odpowiednio funkcję opróżniania (ES lub E).

Przy zastosowaniach w jednostkach chłodzących zaleca się używanie typu 72.01.8.230.0002 (czułość regulowana w zakresie 5...450kOhm).