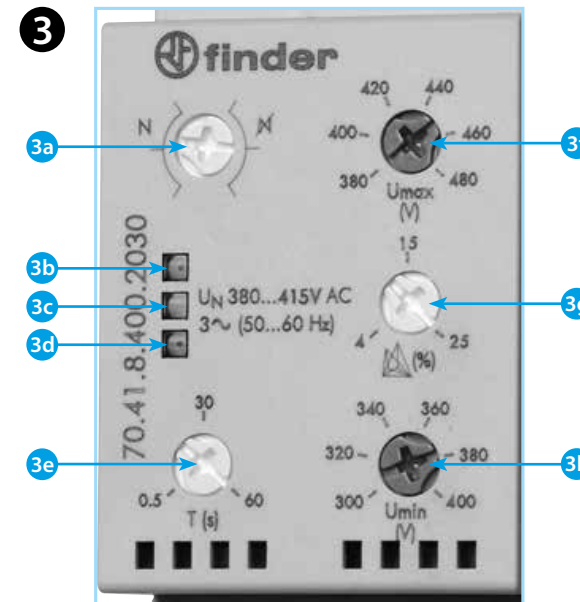
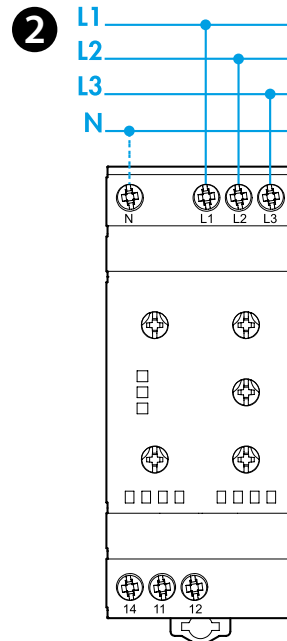
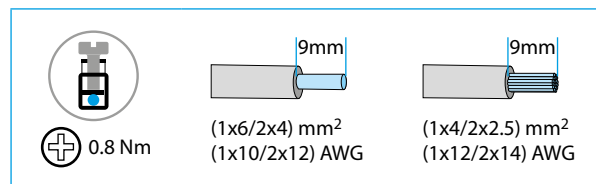
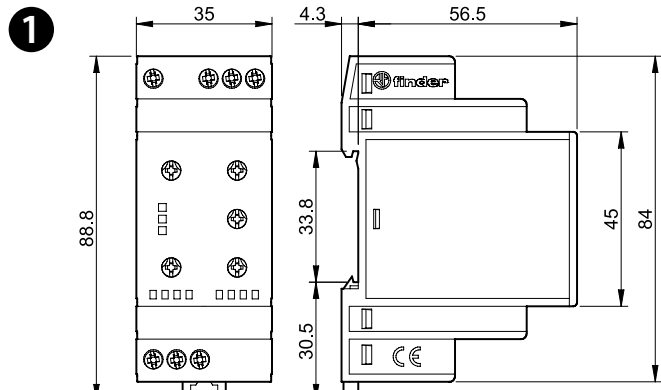




70.41

	70.41.8.400.2030
	U _N (380...415) V AC (50/60 Hz)
	U _{min} 220 V AC
	U _{max} 510 V AC
	P 11 VA / 0.9 W
	1 CO (SPDT) 6 A 250 V AC
	AC1 1500 VA AC15 (230 V AC) 500 VA M (230 V AC) 0.185 kW
	DC1 (30/110/220) V (6/0.2/0.12) A (-20...+60)°C
	IP20



POLSKI

70.41
PRZEKAŹNIK MONITORUJĄCY 3 FAZOWY
(Z LUB BEZ PRZEWODU ZEROWEGO)

1 RYSUNEK OBRYSUWY

2 SCHEMAT POŁĄCZEŃ

11-14: wyjściowy styk zwierny
11-12: wyjściowy styk rozwier

3 WIDOK Z PRZODU (szczegóły)

- 3a Przełącznik wyboru funkcji:
(N) Z przewodem zerowym
(M) Bez przewodu zerowego
- 3b LED 1 (zielona)
- 3c LED 2 (żółta)
- 3d LED 3 (czerwona)
- 3e Czas opóźnienia wyłączenia (T na schematach) regulowany (0.5...60)s
- 3f Przełącznik wybierakowy maksymalnego napięcia (380...480)V
- 3g Regulacja asymetrii (4...25)% U_N
- 3h Przełącznik wybierakowy minimalnego napięcia (300...400)V

4 WYKRESY FUNKCJI

- 4a Tryb okna (przepięciowe + podnapięciowe)
- 4b Sekwencja i brak fazy
- 4c Brak przewodu zerowego i asymetrii

UWAGI

Histeresa (H na schematach): 10 V.
Czas aktywacji włączania zasilania: 1s.
Czas resetowania: 1s.
Dodatnia logika zabezpieczająca: rozwiera styk wyjściowy jeżeli wartość wykracza poza ustawione okno.

