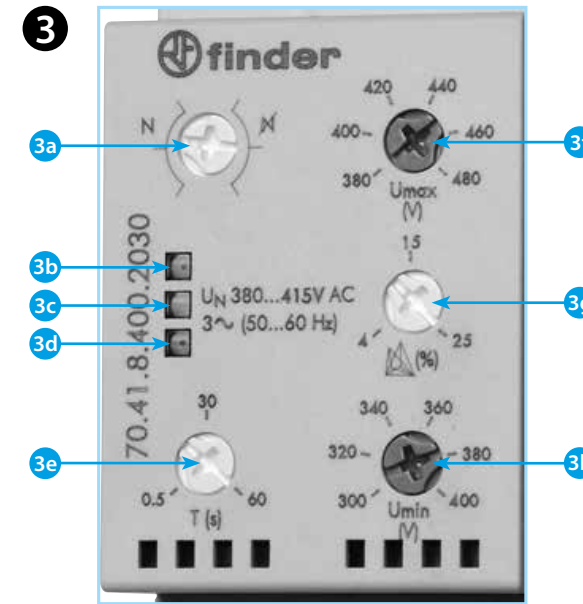
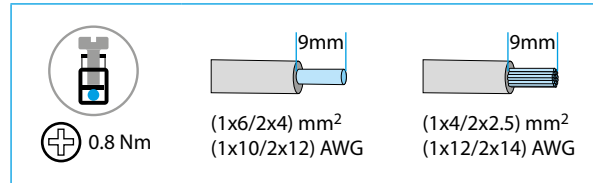
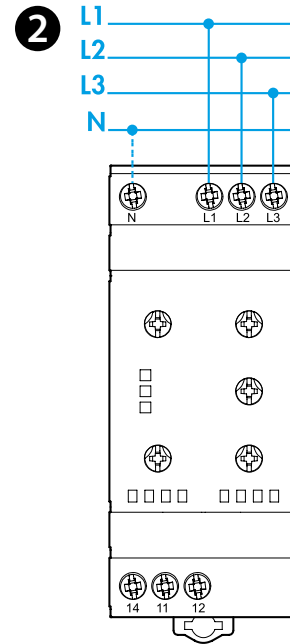
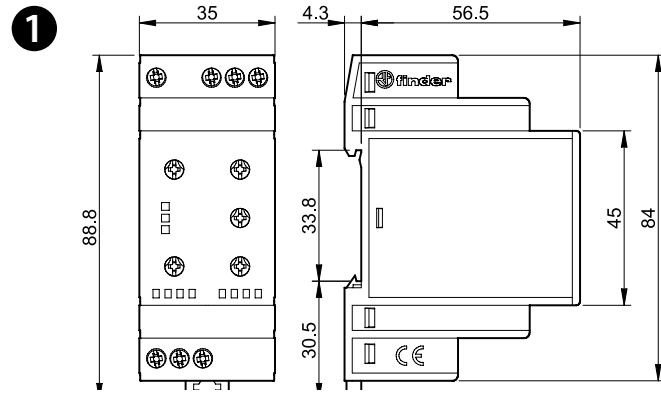




70.41

	70.41.8.400.2030
	U _N (380...415) V AC (50/60 Hz)
	U _{min} 220 V AC
	U _{max} 510 V AC
	P 11 VA / 0.9 W
	1 CO (SPDT)
	6 A 250 V AC
	AC1 1500 VA
	AC15 (230 V AC) 500 VA
	(230 V AC) 0.185 kW
	DC1 (30/110/220) V (6/0.2/0.12) A
	(-20...+60)°C
	IP20



NEDERLANDS

70.41
3 PHASE + NEUTRAL AC LINE MONITORING RELAY

- 1** OUTLINE DRAWING
- 2** WIRING DIAGRAM
11-14: output contact NO (SPST-NO)
11-12: output contact NC (SPST-NC)
- 3** FRONTAANZICHT (detail)
3a Functieschakelaar:
(N) Met nulbewaking
(M) Zonder nulbewaking
3b LED 1 (groen)
3c LED 2 (geel)
3d LED 3 (rood)
3e Uitschakelvertragingstijd (T op functiediagrammen) instelbaar (0.5...60)s
3f Maximum spanning instelknop (380...480)V
3g Asymmetrie instelbaar (4...25)% U_N
3h Minimum spanning instelknop (300...400)V
- 4** FUNCTIES
4a Over- en onderspanning bewaking
4b Fase-uitval en fasevolgorde bewaking
4c Asymmetrie en nuluitval bewaking

OPMERKING
Hysteresis (H op functiediagrammen): 10 V.
Opstarttijd na aanbieden netspanning: 1s.
Inschakelvertragingstijd: 1s.
Positieve veiligheidslogica – Het maakcontact opent als het bewakingsrelais een fout detecteert.

