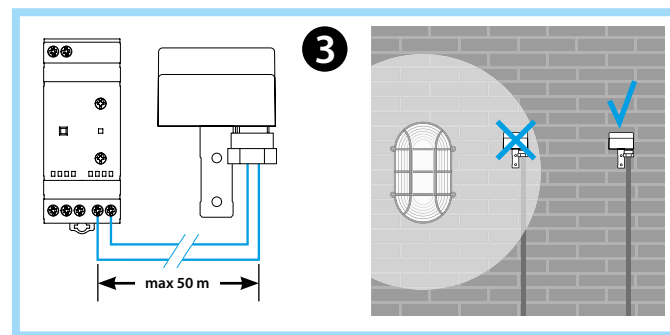
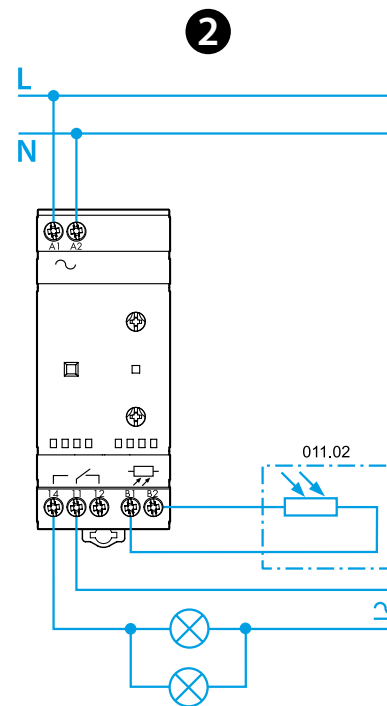
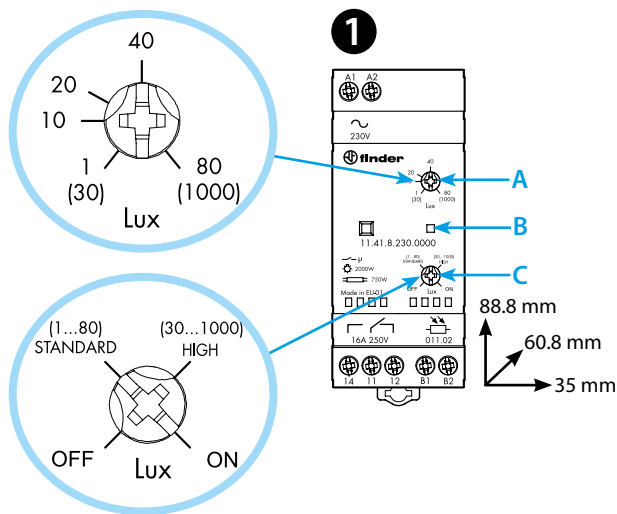
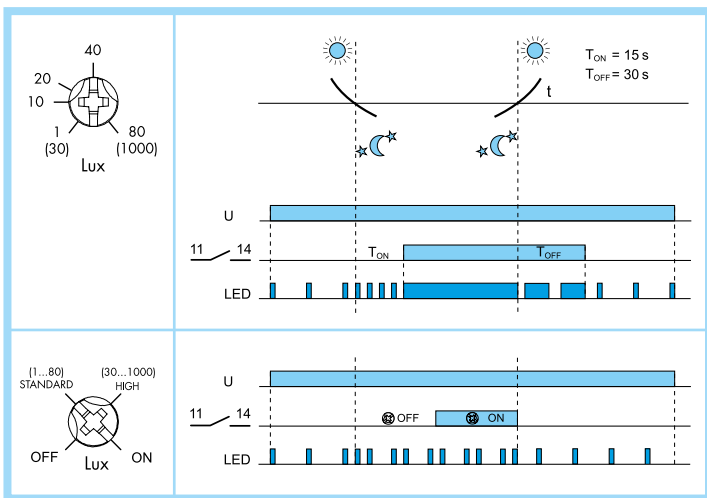




11.41

|                           |   |
|---------------------------|---|
| EN 60669-1 / EN 60669-2-1 |   |
|                           | <b>11.41.8.230.0000</b><br>U <sub>N</sub> 230 V AC (50/60 Hz)<br>U <sub>min</sub> 184 V AC<br>U <sub>max</sub> 253 V AC<br>P 5.2 VA / 2 W |
|                           | 1 CO (SPDT)<br>16 A 250 V AC μ  |
|                           | AC1 4000 VA<br>AC15 (230 V AC) 750 VA<br>⚡ (230 V AC) 2000 W<br>⚡ (230 V AC) 750 W<br>CFL-LED (230 V AC) 400 W                            |
| IP20                      |   |

|   |
|---|
| (1...80)lx - (30...1000)lx                        |
| (-20...+50)°C                                     |
| T <sub>ON</sub> = 15 s<br>T <sub>OFF</sub> = 30 s |



## PORTUGUÊS

### 11.41 RELÉ FOTOELÉTRICO COM "HISTERESE ZERO"

O relé fotoelétrico com o princípio de "histerese zero" garante o acendimento e o apagamento no mesmo nível determinado, assegurando uma intervenção precisa sem desperdício de energia.

- VISTA FRONTAL**
  - A Regulagem do nível de Lux
  - B LED
  - C Seletor com 4 posições:
    - OFF
    - STANDARD (1...80)lx
    - HIGH (30...1000)lx
    - ON

### 2 ESQUEMA DE CONEXÃO

### 3 IMPORTANTE PARA A INSTALAÇÃO

Instalar o relé em painéis protegidos.  
Instalar a fotocélula em posição vertical de modo que a luz solar a comande.

Recomenda-se instalar a fotocélula de forma a evitar que a luz artificial emitida pela(s) lâmpada(s) controlada(s) influencie o sensor. Onde isso não for possível, o princípio de "compensação da influência da luz artificial controlada" evitará o acionamento da lâmpada, desde que a soma da iluminação ambiente e a luz controlada não exceda o valor máximo aceitável de 160/2000 lux para as escalas standard/high. É necessário assegurar que o prensa cabos esteja apertado a fim de garantir o grau de proteção IP54 para o invólucro.

#### TESTE DE FUNCIONAMENTO

Nos três primeiros ciclos, o tempo de retardo (ON e OFF) é reduzido a zero para poupar a instalação.  
Para testar o funcionamento do relé deve-se cobri-lo por completo utilizando-se, por exemplo, sua própria embalagem.

#### NOTA

Fixação em trilho 35 mm (EN60715)  
011.02 - Fotocélula IP54. Cabos: Ø (7.5...9)mm  
- Cabo Recomendado: H07RN-F (2x1.5mm<sup>2</sup>)  
Comprimento do cabo entre relé e fotocélula: 50m. (2x1.5mm<sup>2</sup>)