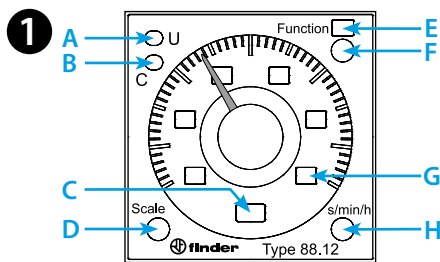
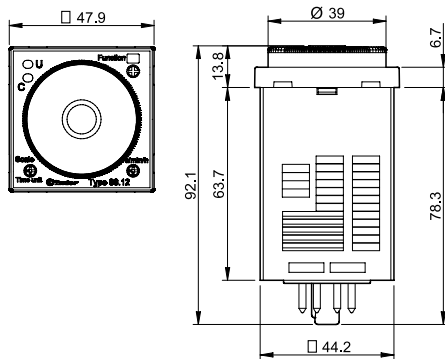




88.12

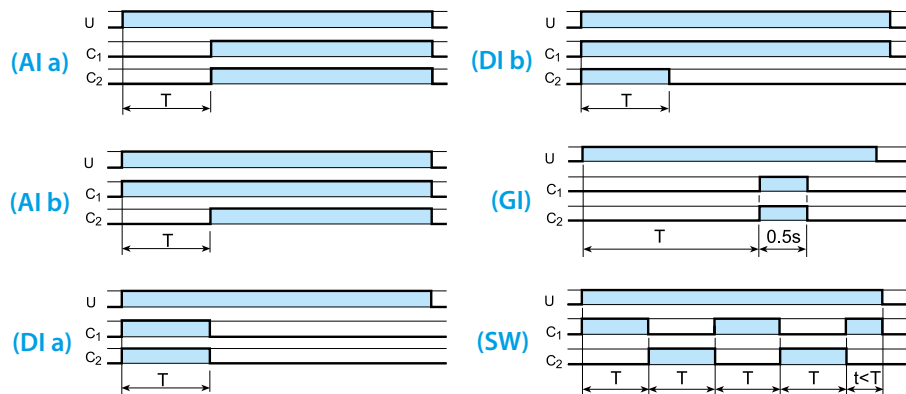
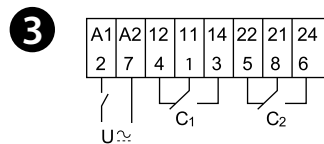


	<b>88.12.0.230.0002</b> U <sub>N</sub> (24...230)V AC (50/60 Hz) / DC U <sub>min</sub> 20.4 V AC / DC U <sub>max</sub> 264.5 V AC / DC P 2.5 VA (230 V) / 1.5 W (24 V)
	2 CO (DPDT) 8 A 250 V AC  AC1 2000 VA AC15 (230 V AC) 400 VA M (230 V AC) 0.3 kW DC1 (30/110/220)V (8/0.3/0.12)A
	(-10...+55)°C
IP40	



**2**

D \ H	sec	min	h	hx10
0.5	0.5 s	0.5 min	0.5 h	5 h
1	1 s	1 min	1 h	10 h
5	5 s	5 min	5 h	50 h
10	10 s	10 min	10 h	100 h



LED A (U <sub>N</sub> )	LED B (M)	U <sub>N</sub>		
—	—	—	x1 - x4	x1 - x2
█	▬▬▬▬	✓	x1 - x4 x1 - x2	x1 - x2 x1 - x4
█	—	✓	M x1 - x4	x1 - x2
█	█	✓	x1 - x2	x1 - x4

# ITALIANO

88.12  
TEMPORIZZATORE AD INNESTO

- 1** QUADRO FRONTALE
- A LED giallo: presenza alimentazione (U)
  - B LED rosso: temporizzazione in corso (C)
  - C Unità di tempo selezionata
  - D Selettore scale tempi
  - E Funzione selezionata
  - F Selettore delle funzioni: Ala - Alb - Dla - Dlb - GI - SW
  - G Scala tempi selezionata: 0.5 - 1 - 5 - 10
  - H Selettore unità di tempo: sec(secondo), min(minuto), h(ora), hx10(10 ore)

- 2** FONDO SCALA PER TIPO 88.12
- D Selettore scale tempi: 0.5 - 1 - 5 - 10
  - H Selettore unità di tempo: sec (secondo), min (minuto), h (ora), hx10 (10 ore)

- 3** SCHEMA DI COLLEGAMENTO E FUNZIONI
- Senza START esterno
- Ala Ritardo all'inserimento (2 contatti ritardati)
  - Alb Ritardo all'inserzione (1 contatto ritardato + 1 istantaneo)
  - Dla Intervallo (2 contatti ritardati)
  - Dlb Intervallo (1 contatto ritardato + 1 istantaneo)
  - GI Impulso ritardato
  - SW Intermittenza simmetrica inizio ON

**NOTA**  
Scale tempi e funzioni devono essere impostate prima di alimentare il temporizzatore.  
Tempo di riassetto: 200 ms.