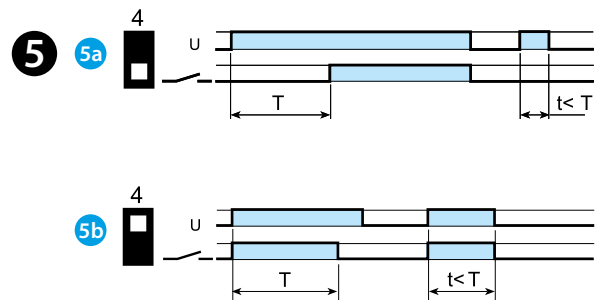
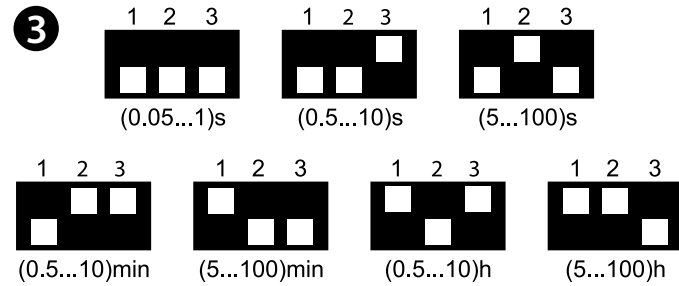
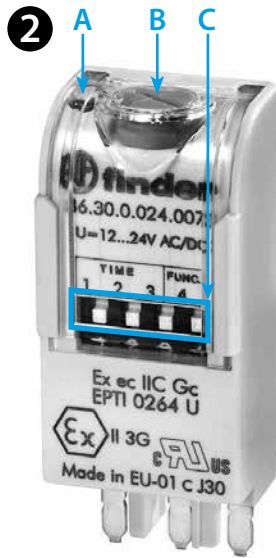
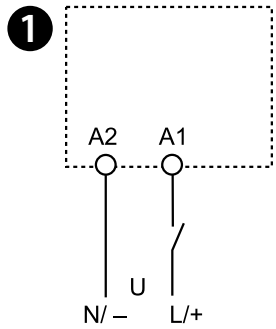




86.30 ATEX

	86.30.0.024.0073 12...24VAC (50/60Hz)/DC U _{min} 9.6VAC/DC U _{max} 33.6VAC/DC
	(-20...+50)°C
IP20	



ITALIANO

86.30 MODULO TEMPORIZZATORE BIFUNZIONE E MULTITENSIONE

1 SCHEMA DI COLLEGAMENTO (Relè + Zoccolo + Timer)

- 2**
- A LED
 - B Trimmer per regolazione del ritardo
 - C DIP Switch selezione: scala tempi e funzioni

3 SCALA TEMPI (DIP "TIME")

3 INSTALLAZIONE (esempio)

- 1 Modulo temporizzatore
- 2 Relè
- 3 Zoccolo (SMA)

1	2	3
86.30.0.024.0073	55.32.V.xxx.W0H3	94.02.7
86.30.0.024.0073	55.32.V.xxx.W0H3	94.04.7
86.30.0.024.0073	55.33.V.xxx.W0H3	94.03.7
86.30.0.024.0073	55.34.V.xxx.W0H3	94.04.7

V = 8, 9 - W = 0, 2, 5 - H = 0, 2
xxx = 012, 024

4 MANUTENZIONE E RIPARAZIONI



Non è consentito nessun intervento sul dispositivo da parte dell'utilizzatore.

5 FUNZIONI (DIP "FUNC")

(U = Alimentazione = Contatto NO del relè)

- 5a AI - Ritardo all'inserizione
- 5b DI - Intervallo

NOTE

Scale tempi e funzioni devono essere impostate prima di alimentare il temporizzatore.

Nell'impostazione di tempi molto brevi può essere necessario tener conto del tempo d'intervento del relè utilizzato.

Tempo di riassetto: ≤ 50 ms



Per altre informazioni tecniche sul prodotto e le sue applicazioni: **Numero Verde 800-012613**

ISTRUZIONI DI SICUREZZA

6 INFORMAZIONI GENERALI DI SICUREZZA



Queste istruzioni di sicurezza si riferiscono all'installazione, utilizzo e manutenzione del timer serie 86.30 utilizzabile in aree potenzialmente esplosive per la presenza di GAS Zona 2.

Le informazioni riportate sono ad uso di personale qualificato.

I timer sono conformi con i Requisiti Essenziali di Salute e Sicurezza, applicabili per i componenti ATEX, per le zone potenzialmente esplosive riportati nelle normative Europee: EN 60079-0 (2012 + A11:2013), EN 60079-7 (2015).

7 TRASPORTO, IMMAGAZZINAMENTO



Al ricevimento della fornitura accertarsi che non sussistano danni imputabili al trasporto e nell'eventualità darne comunicazione immediata, contestandoli allo spedizioniere ed astenendosi dalla messa in funzione.

8 INSTALLAZIONE



L'installazione deve essere conforme alle regole riportate nella norma EN 60079-14 o con le normative nazionali (edizione in vigore).

Prima di iniziare l'installazione in atmosfera esplosiva, l'installatore deve assicurarsi che il relè sia idoneo all'utilizzo nell'area classificata tenendo in considerazione le differenti sostanze infiammabili presenti (**verificare la marcatura riportata sul relè prima di installarlo**).

Il relè e il timer verranno installati solo da personale qualificato con conoscenza riguardante l'installazione di apparecchiature elettriche per atmosfere esplosive ed è permesso solo nel caso in cui sia il relè sia la macchina applicata siano non alimentati elettricamente.

9 MARCATURA



Marcatura per le protezioni contro le esplosioni

II Componente per impianti di superficie (diversi dalle miniere)

3 Categoria 3: livello di protezione normale

G Atmosfera esplosiva per la presenza di gas vapori o nebbie infiammabili

Ex ec Sicurezza aumentata

IIC Gruppo del Gas

Gc Equipment Protection Level

-20°C ≤ Ta ≤ +50°C Intervallo di temperatura ambiente

EPTI 17 ATEX 0264 U

EPTI: identificativo dell'organismo notificato che rilascia il certificato di tipo 17: anno di rilascio del certificato 0264: numero del certificato di tipo

U: componente Ex

10 CONDIZIONI SPECIALI



La massima temperatura registrata sulla superficie del componente non supera i 111°C ottenuta nelle seguenti condizioni di prova: 5 relè 55.34 a pacco - I contatti 7 A - V bobina = 26.4 V - Tamb = 50°C, cablaggio = 1.5 mm². Il componente deve essere inserito all'interno di una custodia che rispetti i requisiti generali per le custodie riportati al paragrafo 4.10 della norma EN 60079-7 e che garantisca un livello di inquinamento 2 secondo la norma IEC 60664-1. Il componente deve essere protetto dai transitori. Le connessioni devono essere eseguite conformemente ai requisiti contenuti nel paragrafo 4.2.2 della norma EN 60079-7.