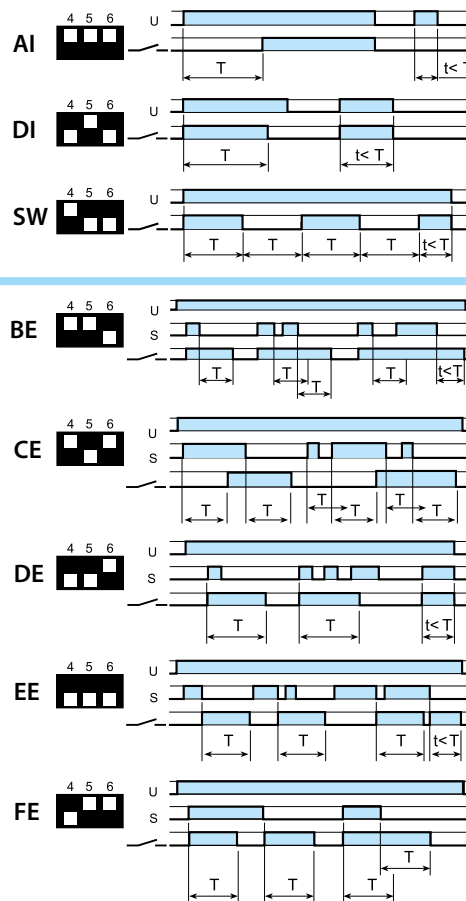
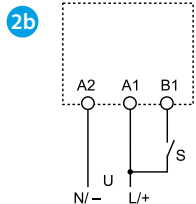
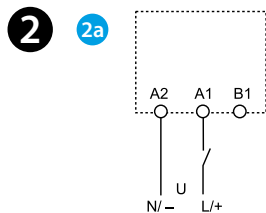
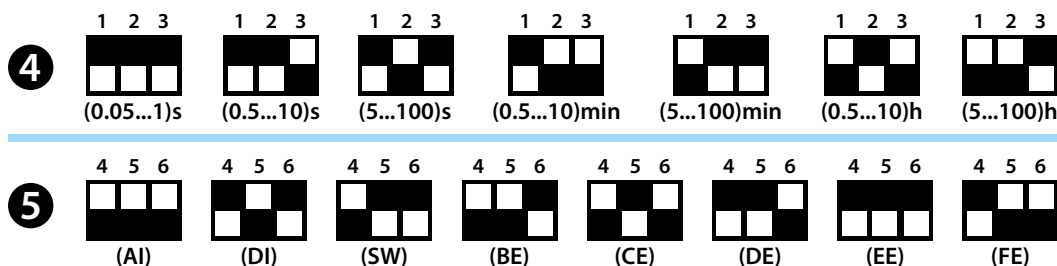
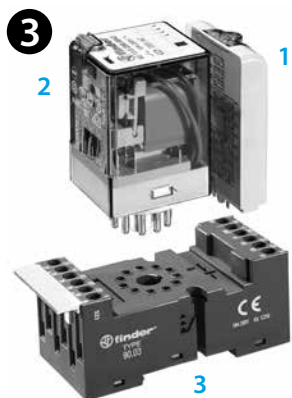
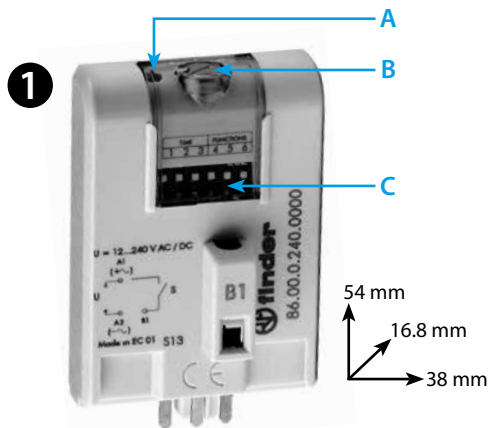




86.00

86.00.0.240.0000	
	U <sub>N</sub> (12...240)V AC (50/60 Hz) / DC U <sub>min</sub> 10.2 V AC/DC U <sub>max</sub> 265 V AC/DC P 1.2 W
	(-20...+50)°C
IP20	



# ITALIANO

86.00

MODULO TEMPORIZZATORE MULTIFUNZIONE E MULTITENSIONE

## 1 VISTA FRONTALE

- A LED
- B Trimmer per regolazione del ritardo
- C Dip Switch: selezione scala tempi e funzioni

## 2 SCHEMI DI COLLEGAMENTO E FUNZIONI

### 2a Schema di collegamento senza START esterno

- AI Ritardo all'inserzione
- DI Intervallo
- SW Intermittenza simmetrica inizio ON

### 2b Schema di collegamento con START esterno

- BE Ritardo alla disinserzione con segnale di comando
- CE Ritardo all'inserzione e alla disinserzione con segnale di comando
- DE Intervallo istantaneo con il segnale di comando
- EE Intervallo al rilascio del segnale di comando
- FE Doppio intervallo, istantaneo al comando e al rilascio del comando

## 3 INSTALLAZIONE (esempio)

- 1 Modulo temporizzatore
- 2 Relè
- 3 Zoccolo

	1	2	3
86.00	56.34	96.04	
86.00	60.12	90.02	
86.00	60.13	90.03	
86.00	62.32	92.03	
86.00	62.33	92.03	

## 4 DIP "TIME"

## 5 DIP "FUNCTIONS"