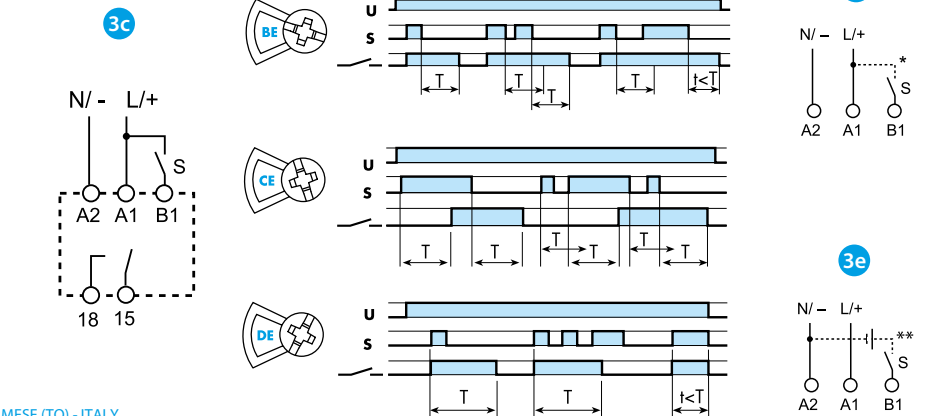
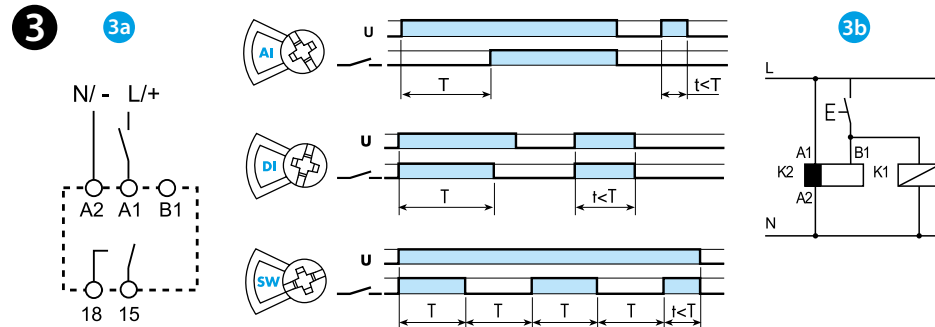
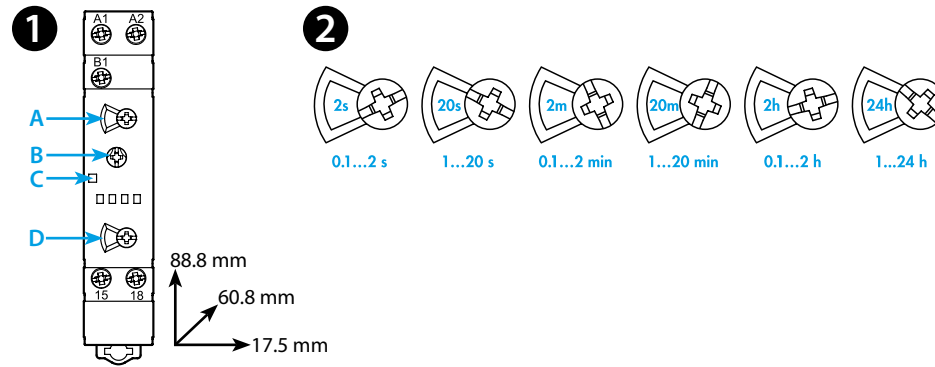




80.71

80.71.0.240.0000	
	(24...240) V AC (50/60 Hz) / DC U <sub>min</sub> 19 V AC / DC U <sub>max</sub> 265 V AC / DC
	1 NO (SPST-NO) 1 A (19...265) V AC / DC AC15 1A DC1 1A
	(-20...+50)°C
IP20	

LED	U <sub>N</sub>	15 - 18
	-	
	✓	
	✓	
	✓	



# ITALIANO

## 80.71 TEMPORIZZATORE MULTIFUNZIONE E MULTITENSIONE CON USCITA A STATO SOLIDO (SST)

- QUADRO FRONTALE**
  - A Selettore rotativo scale tempi
  - B Regolazione del ritardo
  - C LED
  - D Selettore rotativo funzioni
- SCALE TEMPI**
- SCHEMI DI COLLEGAMENTO E FUNZIONI (ATTENZIONE: le funzioni devono essere impostate prima di alimentare il temporizzatore)**
  - Funzioni senza START esterno**  
Start tramite contatto sull'alimentazione (A1).
    - AI Ritardo all'inserzione
    - DI Intervallo
    - SW Intermittenza simmetrica inizio ON
  - Funzioni con START esterno**  
Start tramite contatto sul morsetto di controllo (B1).
    - BE Ritardo alla disinserzione con segnale di comando
    - CE Ritardo all'inserzione e alla disinserzione con segnale di comando
    - DE Intervallo istantaneo con il segnale di comando
  - Possibilità di comandare con lo stesso contatto sia lo Start al morsetto B1 che un secondo carico: relè, teleruttore, ecc...
  - Con alimentazione DC, lo Start esterno (B1) va collegato al polo positivo (secondo EN 60204-1)
  - Lo Start esterno (B1) può essere collegato ad una tensione diversa da quella di alimentazione, esempio:
    - A1-A2 = 230 V AC
    - B1-A2 = 24 V DC

**ALTRI DATI**  
Durata minima d'impulso: 50ms  
Tempo di riassetto: ≤50 ms  
Montaggio su barra 35 mm (EN 60715)

**CONDIZIONI DI FUNZIONAMENTO**  
Il timer, in conformità alla Direttiva Europea sulla EMC 2014/30/EC, possiede un alto livello di immunità dai disturbi sia irradiati che condotti, molto superiore ai requisiti previsti dalla Norma EN 61812-1. Tuttavia fonti tipo trasformatori, motori, contattori, interruttori e relativi cavi di potenza possono disturbare il funzionamento del dispositivo fino a danneggiarlo irreversibilmente. Si raccomanda pertanto di limitare la lunghezza dei cavi di collegamento e, se necessario, di proteggere il temporizzatore con filtri RC, varistori e scaricatori di sovratensione.



Per altre informazioni tecniche sul prodotto e le sue applicazioni: **Numero Verde 800-012613**