

7S.xx

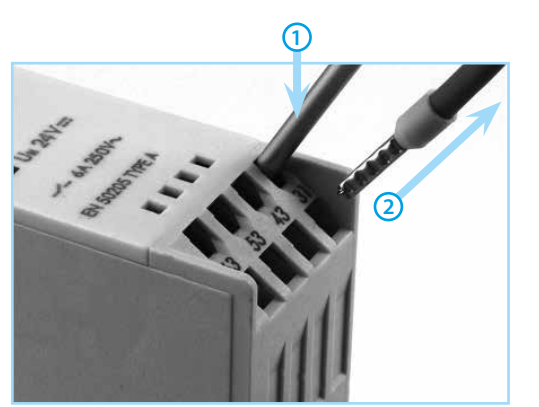
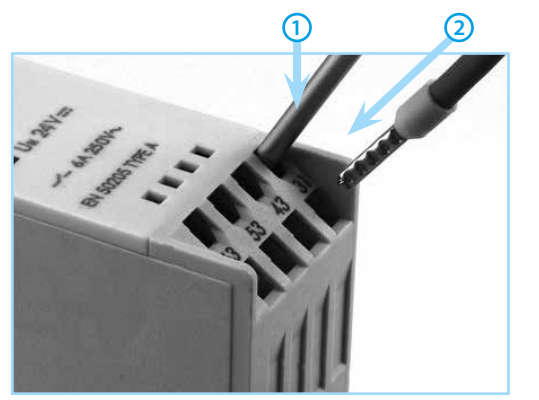
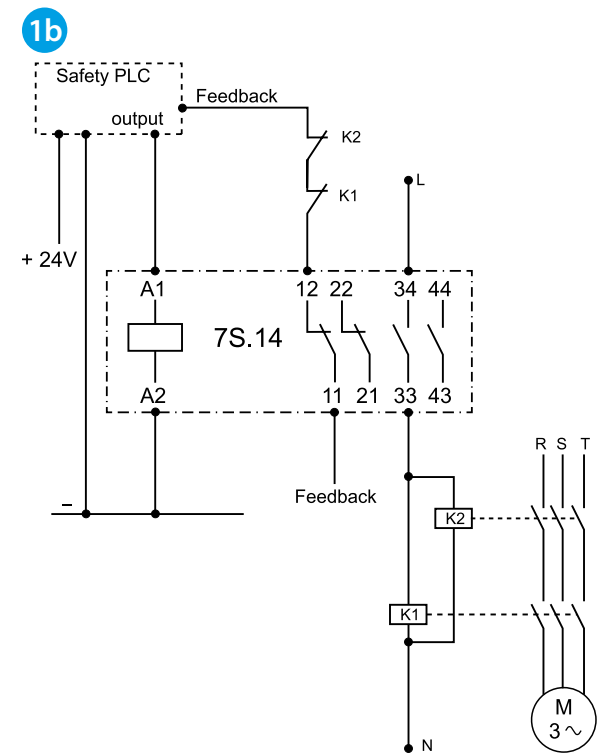
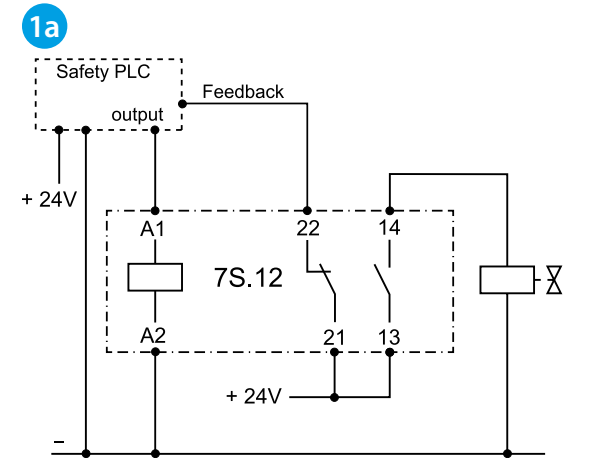
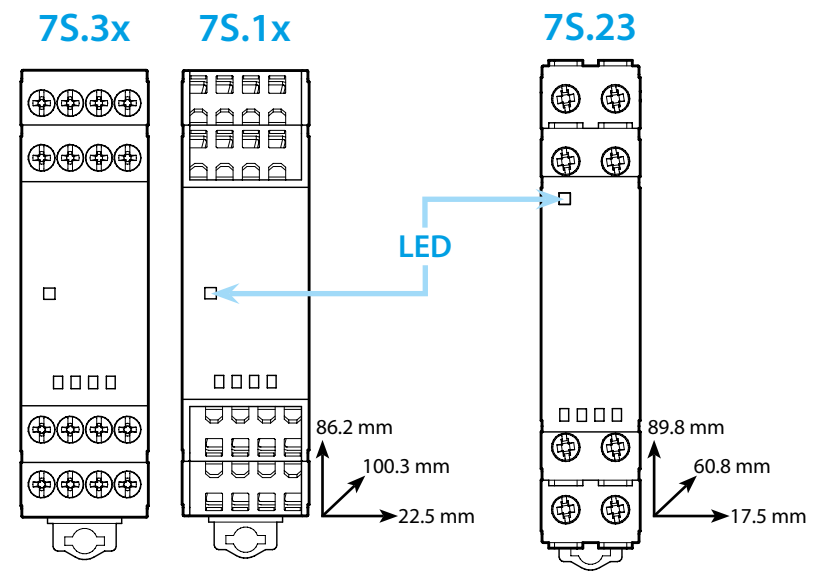
7S.23



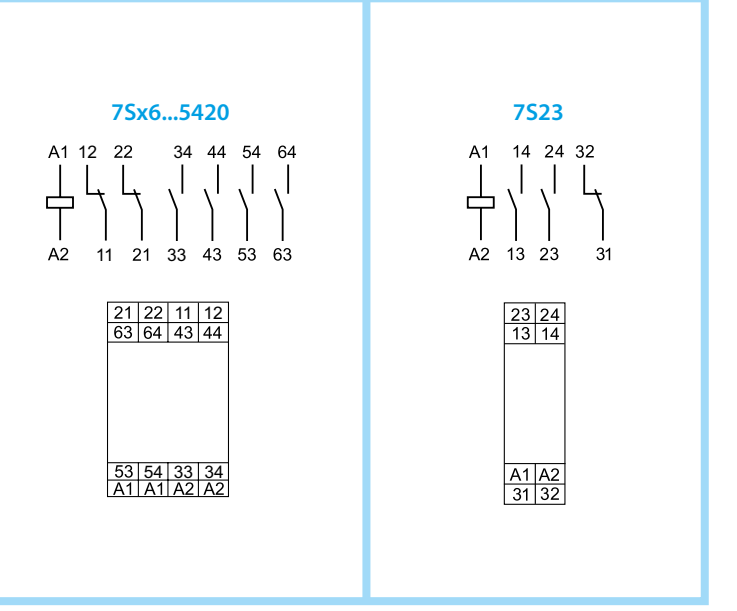
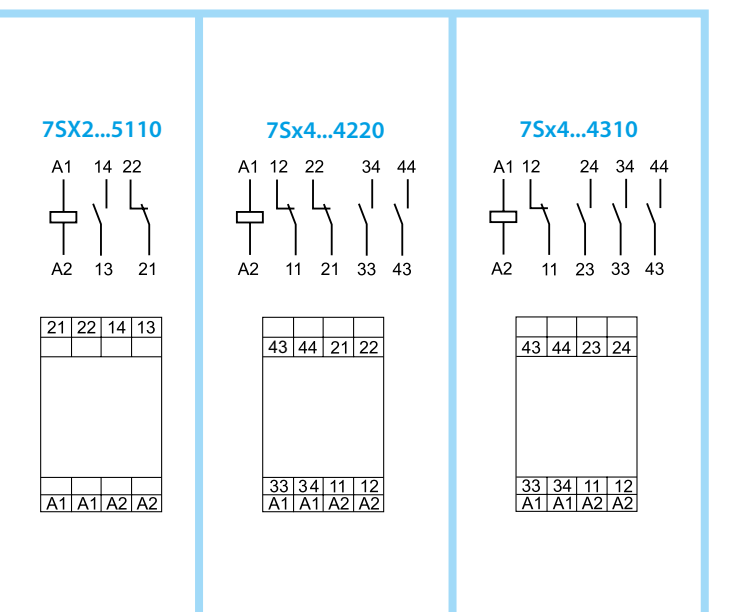
	<b>7S.xx.8.xxx.xxx0</b> 230 U <sub>min</sub> - U <sub>max</sub> (195...264)V AC 120 U <sub>min</sub> - U <sub>max</sub> (93.5...137.5)V AC	<b>7S.xx.9.xxx.xxx0</b> 012 U <sub>min</sub> - U <sub>max</sub> (9.6...14.4)V DC 024 U <sub>min</sub> - U <sub>max</sub> (16.8...30)V DC 110 U <sub>min</sub> - U <sub>max</sub> (77...137.5)V DC	<b>7S.23.9.xxx.0210</b> 012 U <sub>min</sub> - U <sub>max</sub> (9.6...14.4)V DC 024 U <sub>min</sub> - U <sub>max</sub> (19.2...28.8)V DC 048 U <sub>min</sub> - U <sub>max</sub> (38.4...57.6)V DC 110 U <sub>min</sub> - U <sub>max</sub> (88...132)V DC
	P 2.3 VA (50 Hz) / 1 W		
	6 A 250 V AC	10 A 250 V AC	
	AC1 1500 VA AC15 (230V) 3 A DC1 (30/110/220)V (6/0.6/0.2) A [7S.x2] DC13 (24V) 1 A [7S.x2] 3 A [7S.x4] 3 A [7S.x6]	AC1 2500 VA AC15 (230 V) 5 A DC1 (30/110/220)V (6/0.6/0.2)A DC13 (24 V) 5 A	
	(-40...+70)°C		

IP20

EN 61810-3 TYPE A



	9mm	9mm
	1x6 / 2x2.5 mm <sup>2</sup> 1x10 / 2x14 AWG	1x4 / 2x2.5 mm <sup>2</sup> 1x12 / 2x14 AWG
	1x1.5 mm <sup>2</sup> 1x14 AWG	1x1.5 mm <sup>2</sup> 1x16 AWG



Relay	Load	Vn (V)	In (A)	PFHd	T cycle (s)	B10d	DC avg/SIL
7S.12/32...5100 (T)	AC1	250 V AC	6	5.21E-08	180	220.000	90%/SIL2
			4	4.88E-08	120	350.000	90%/SIL2
	DC13	24 V DC	1	2.02E-08	450	210.000	90%/SIL2
	AC15	250 V AC	1	3.29E-08	240	250.000	90%/SIL2
7S.14/7S.34...4220 (T) 7S.14/7S.34...4310 (T)	DC13	24 DC	2	7.51E-08	180	160.000	90%/SIL2
			3	1.42E-07	180	85.000	90%/SIL2
			3	8.00E-07	100	450.000	90%/SIL2
	AC15	250 V AC	1	6.00E-07	30	2.000.000	90%/SIL2
			0,75	6.00E-07	30	2.000.000	90%/SIL2
			3	1.50E-07	600	400.000	90%/SIL2
AC1	250 V AC	4	1.00E-07	600	600.000	90%/SIL2	
		2	1.20E-07	300	1.000.000	90%/SIL2	
		6	1.20E-07	600	500.000	90%/SIL2	
		4	1.00E-07	600	600.000	90%/SIL2	
7S.16/7S.36...5420 (T)	DC13	24 V DC	3	4.00E-07	300	300.000	90%/SIL2
			2	6.00E-07	30	2.000.000	90%/SIL2
			1	1.71E-07	30	7.000.000	90%/SIL2
	AC15	250 V AC	3	5.22E-07	300	230.000	90%/SIL2
			1	3.16E-07	300	380.000	90%/SIL2
			6	2.40E-07	300	500.000	90%/SIL2
AC1	250 V AC	4	1.40E-07	300	860.000	90%/SIL2	
		2	9.23E-07	30	1.300.000	90%/SIL2	
		5	2.00E-07	300	600.000	90%/SIL2	
7S.23/7S.P3...0210 (T)	DC13	24 V DC	5	2.00E-07	300	600.000	90%/SIL2
	AC15	230 V AC	5	1.33E-07	300	900.000	90%/SIL2

Probabilistic constraints	
T1	1 year
MTR	8h
MTR	0.5 h

# ITALIANO

**7S**  
Relè con contatti guidati modulare

- 1a Commutazione e diagnostica presenza tensione del carico
- 1b Relè di disaccoppiamento e adattamento tensioni di alimentazione

Relè di accoppiamento a contatti a guida forzata per applicazioni fino a SIL2. Essendo un sistema a canale singolo (1oo1) la diagnostica, affidata ad esempio ad un PLC di sicurezza, deve essere finalizzata all'individuazione del guasto prima che la funzione di sicurezza sia richiesta.

Non sono previsti/imposti dal costruttore test dinamici. Nel momento in cui i contatti NO non dovessero aprirsi quando la bobina è stata disalimentata il contatto NC non si chiude e il riavvio del macchinario deve essere impedito.

L'utilizzo del relè come dispositivo per realizzare una funzione di sicurezza prevede che esso sia utilizzato seguendo tecniche circuitali ben consolidate ai fini della sicurezza ossia, l'utilizzo di contatti NO di un relè che aprano il circuito di alimentazione del carico quando la bobina viene diseccitata.

Con questi presupposti il guasto di mancata chiusura del contatto è un guasto in sicurezza mentre il guasto di mancata apertura è un guasto pericoloso.

Il sistema è costruito in logica 1oo1 e prevede come intervallo di proof test sul sistema un periodo pari a T1.

Si ipotizza un tempo per rimettere in funzione il sistema dopo un guasto pericoloso pari a MTR e un tempo per effettuare la sostituzione del 7S pari a MTR.

- Prescrizioni per l'installazione
- Si raccomanda di installare dispositivi di protezione alle sovratensioni (SPD) a protezione dei dispositivi di sicurezza
  - Si raccomanda di installare dispositivi di protezione alle sovracorrenti a protezione del carico
  - Si raccomanda di valutare il grado IP opportuno del quadro in cui verrà inserito il 7S a seconda dell'applicazione

