

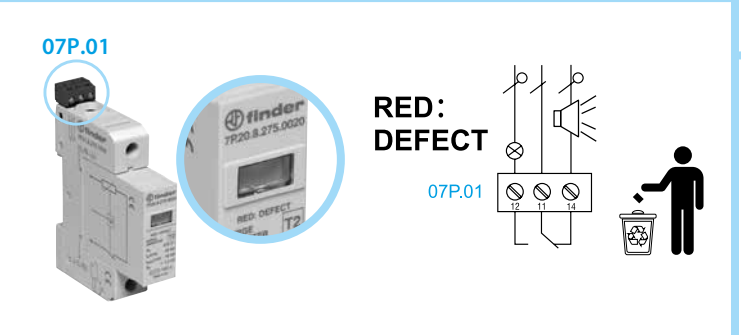
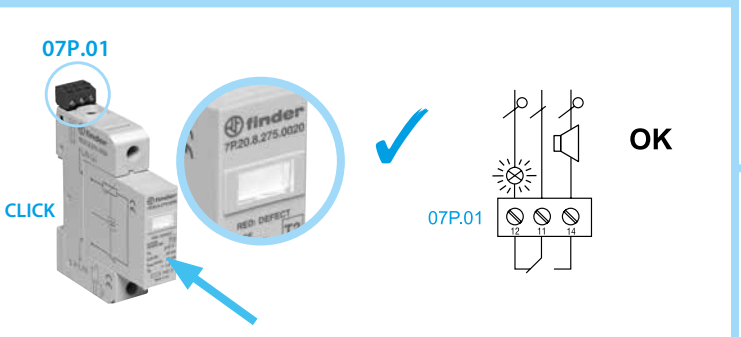
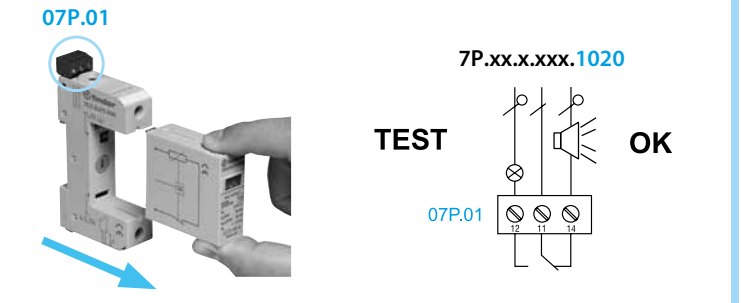
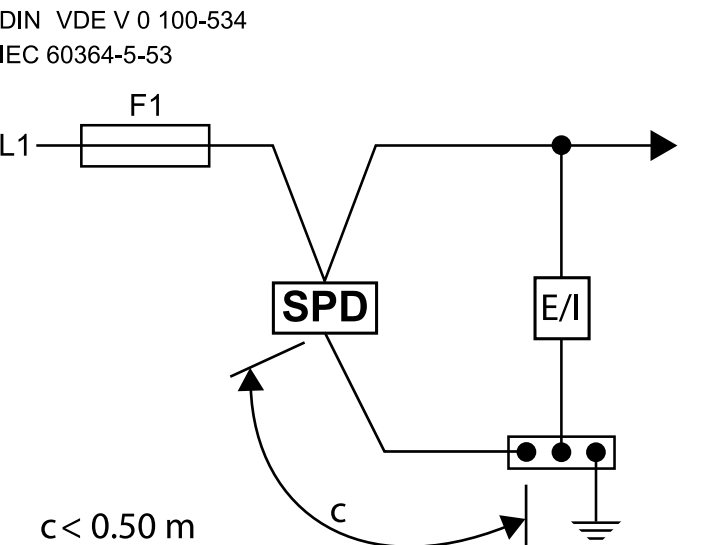
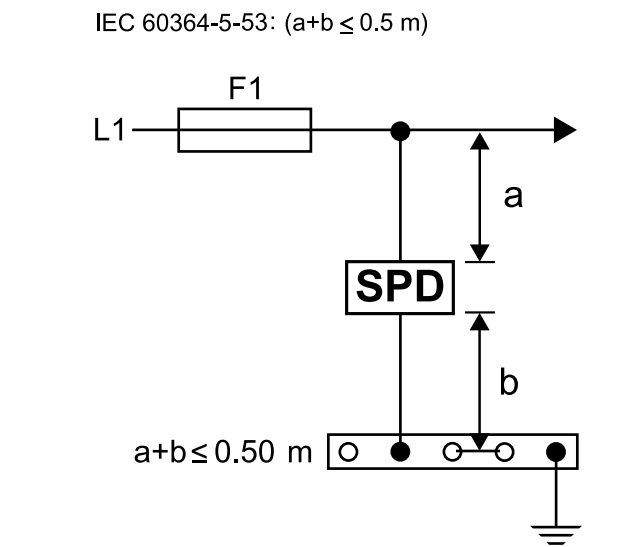
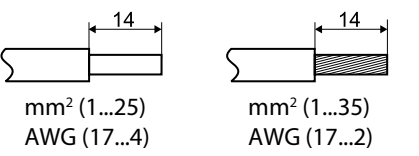
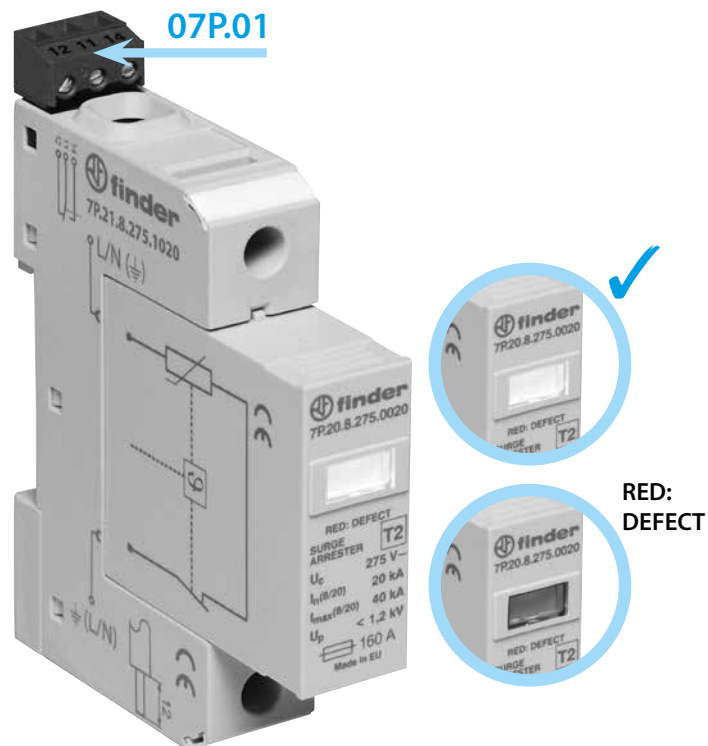
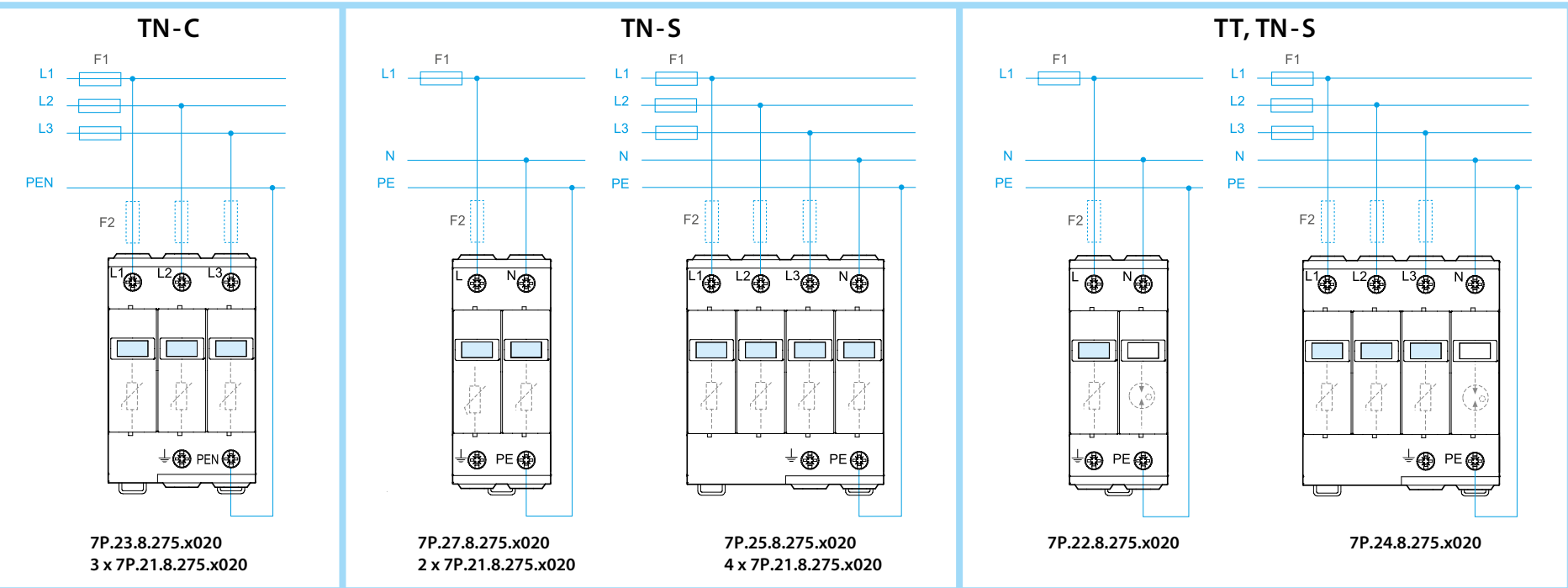


7P.2x SPD Class II

Type	I <sub>PE</sub> (μA)	U <sub>c</sub> V AC (L-N)	U <sub>c</sub> V AC (N-PE) or (L-PEN)	U <sub>0</sub> V AC	Number of port	Dimensions L x W x H (mm)	Approvals	TOV L-N		TOV L-PE	TOV N-PE	System
								5s	120 min	200 ms	200 ms	
7P.21.8.275.x020	< 200	275	-	230/400 ± 10%	One Port SPD	87.6 x 17.8 x 65.9	VDE	335 V	440 V	-	-	-
7P.22.8.275.x020	< 4	275	255			87.6 x 35.8 x 65.9	VDE	335 V	440 V	1455	1200	TT, TN-S
7P.23.8.275.x020	< 600	275	275			87.6 x 53.8 x 65.9	VDE	335 V	440 V	-	-	TN-C
7P.24.8.275.x020	< 4	275	255			87.6 x 71.8 x 65.9	VDE	335 V	440 V	1455	1200	TT, TN-S
7P.25.8.275.x020	< 800	275	275			87.6 x 71.8 x 65.9	VDE	335 V	440 V	-	-	TN-S
7P.27.8.275.x020	< 400	275	275			87.6 x 35.8 x 65.9	VDE	335 V	440 V	-	-	TN-S

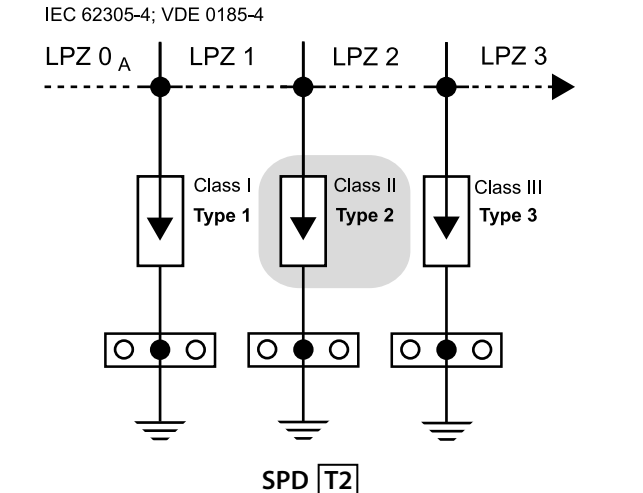
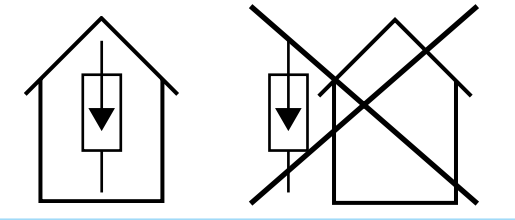
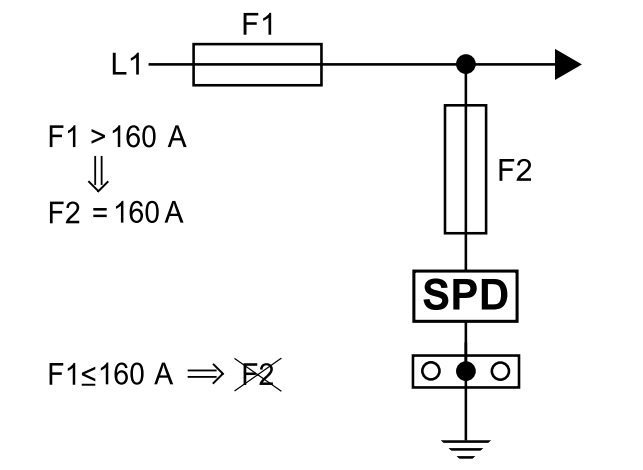
Minimum distance from earthed conductive surface: d = 0

I <sub>n</sub> (8/20)	20 kA
I <sub>max</sub> (8/20)	40 kA
I <sub>fti</sub> (N-PE)	100 A
I <sub>scCR</sub>	50 kA <sub>rms</sub>
%	5%...95%
°C	-40...+80°C
g/g	max 160A gL/gG



07P.01

1CO (SPDT)	0.5 A (AC) 250 V AC
	0.1 A (DC) 250 V DC
Max	1.5 mm² / 30 AWG



# ITALIANO

Gli SPD Finder della serie 7P devono essere installati solamente da personale qualificato nel rispetto delle normative impiantistiche e delle disposizioni di sicurezza nazionali (IEC 60364-5-53, VDE 0100-534...).

Prima dell'installazione, verificare che l'apparecchio non sia danneggiato o sia stato tenuto a basse temperature in modo da evitare la formazione di condensa interna. L'apertura o la modifica del dispositivo ne fanno decadere la garanzia.

E' importante rispettare la taglia del fusibile di back-up consigliata e assicurarsi che la tensione nominale dell'impianto sia minore del valore U<sub>c</sub>.

Nel caso in cui si debbano effettuare misure di isolamento dell'impianto è necessario sfilare tutte le cartucce dalla base al fine di avere misure esatte.

Al termine della misura, reinserire le cartucce nella base del SPD.