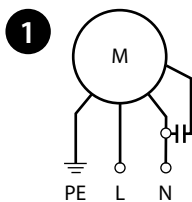


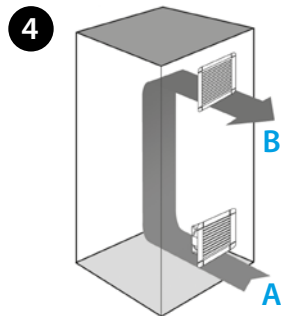
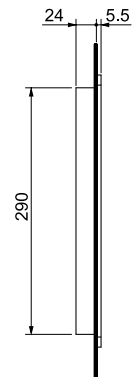
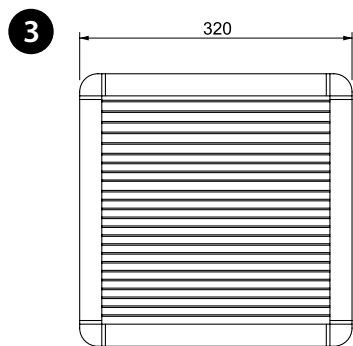
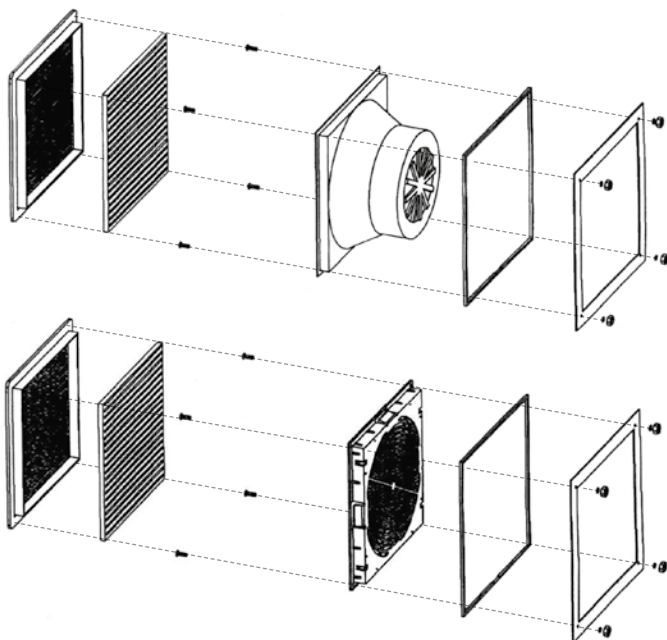
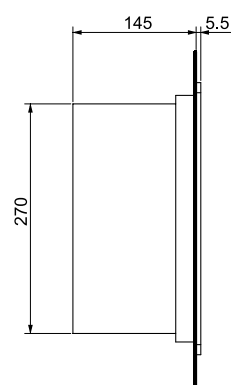
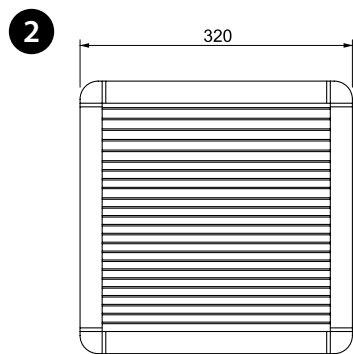


7F-5630

<b>7F.x0.8.xxx.5630</b>		
	U <sub>N</sub> 120 V AC (50/60 Hz) (8.120)	
	U <sub>N</sub> 230 V AC (50/60 Hz) (8.230)	
	P <sub>N</sub> 130 W	
<b>OUT</b>	m <sup>3</sup> /h	630
	m <sup>3</sup> /h (+ 7F.0x)	470
	dB (A)	72
	(-10...+70)°C	
IP54		



	max 2.5 mm <sup>2</sup>
	0.8 Nm



# ITALIANO

## 7F VENTILATORI CON FILTRO

### 1 SCHEMA DI COLLEGAMENTO

### 2 DIMENSIONI

### 3 ACCESSORI

#### Filtro di scarico:

7F.05.0.000.5000 (per modelli 7F.50)

7F.07.0.000.5000 (per modelli 7F.70)

#### Filtro di ricambio:

07F.55

### 4 INSTALLAZIONE (esempio)

A ventilatore con filtro

B filtro di scarico

#### ALTRI DATI

7F.50 Ventilatore con filtro - per uso interno

7F.70 Ventilatore con filtro EMC - per uso interno

#### NOTA

Le caratteristiche tecniche (volume d'aria, dimensioni e parametri elettrici) per i ventilatori con filtro Standard (7F.50), versione EMC (7F.70) e per le versioni per il flusso d'aria inverso (7F.80) sono esattamente le stesse.

#### Classe del filtro:

EU3 conforme DIN 24185 grado di filtraggio (80...90)%.

#### Materiale del filtro:

fibra sintetica a costruzione progressiva resistente a temperature fino +100°C, autoestingente, Classe F1 (DIN 53438).