

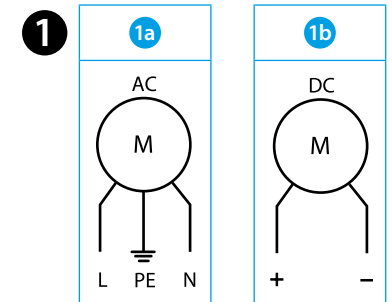
7F.20 VENTILATORI CON FILTRO
7F.21 VENTILATORI CON FILTRO FLUSSO INVERSO

- 1a SCHEMA DI COLLEGAMENTO AC
1b SCHEMA DI COLLEGAMENTO DC
- 2 DIMENSIONI (mm)
7F.2x.x.xxx.3100 Ventilatore
7F.02.0.000.3000 Griglia
- 3 APERTURA GRIGLIA - SOSTITUZIONE FILTRO
Filtro di ricambio 07F.35
Classe del filtro
EU3 conforme DIN 24185 grado di filtraggio (80...90)%
Materiale del filtro
Fibra sintetica a costruzione progressiva resistente a temperature fino +100°C, autoestinguente, Classe F1 (DIN 53438)
- 4 INSTALLAZIONE (esempio)
L'installazione con le sole clip è ottimizzata per lamiera di spessore 1.5 mm; è possibile anche con spessori da 1 a 2.5 mm.
E' consigliato il fissaggio con viti (in dotazione).
Coppia di serraggio 0.3 Nm.



7F20-3100
7F02-3000

7F.2x.x.xxx.3100	
	U _n 110...120 V AC (50/60 Hz) (8.120)
	U _n 230...240 V AC (50/60 Hz) (8.230)
	U _n 24 V DC (9.024)
P _N 28 W (AC)/7 W (DC)	
OUT	m ³ /h 100
	m ³ /h (+ 7F.02) 75
	dB (A) 42 (AC) 46 (DC)
	(-15...+55)°C
	IP54
UL For Use on a Flat Surface of a Type 1, 12 Enclosure Use copper conductor only, 90°C min Conductor size 14-18 AWG Surrounding air temperature 55°C	



	0.75...2.5 mm ²
	18...14 AWG

