

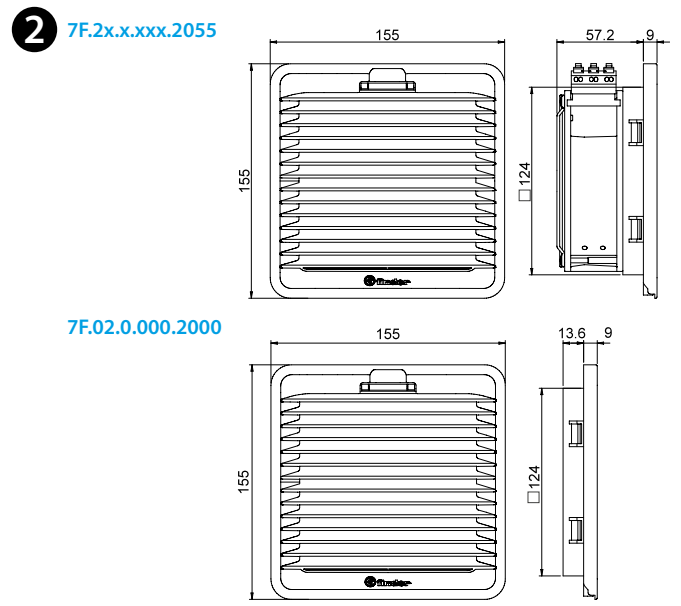
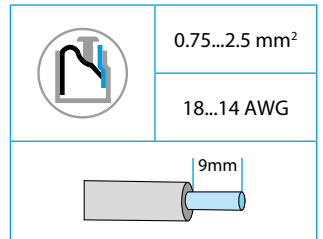
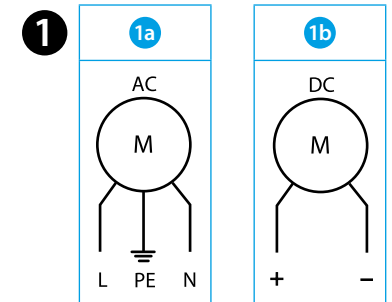
7F.20 VENTILATORI CON FILTRO
7F.21 VENTILATORI CON FILTRO FLUSSO INVERSO

- 1a SCHEMA DI COLLEGAMENTO AC
1b SCHEMA DI COLLEGAMENTO DC
- 2 DIMENSIONI (mm)
7F.2x.x.xxx.2055 Ventilatore
7F.02.0.000.2000 Griglia
- 3 APERTURA GRIGLIA - SOSTITUZIONE FILTRO
Filtro di ricambio 07F.25
Classe del filtro
EU3 conforme DIN 24185 grado di filtraggio (80...90)%
Materiale del filtro
Fibra sintetica a costruzione progressiva resistente a temperature fino +100°C, autoestinguente, Classe F1 (DIN 53438)
- 4 INSTALLAZIONE (esempio)
L'installazione con le sole clip è ottimizzata per lamiera di spessore 1.5 mm; è possibile anche con spessori da 1 a 2.5 mm.
E' consigliato il fissaggio con viti (in dotazione).
Coppia di serraggio 0.3 Nm.



7F20-2055
7F02-2000

| | |
|--|--|
| 7F.2x.x.xxx.2055 | |
| | U _N 110...120 V AC (50/60 Hz) (8.120) |
| | U _N 230...240 V AC (50/60 Hz) (8.230) |
| | U _N 24 V DC (9.024) |
| P _N 28 W (AC)/7 W (DC) | |
| OUT | m ³ /h 55 |
| | m ³ /h (+ 7F.02) 40 |
| | dB (A) 42 (AC) 46 (DC) |
| | (-15...+55)°C |
| | IP54 |
| UL [®] US | |
| For Use on a Flat Surface of a Type 1, 12 Enclosure Use copper conductor only, 90°C min Conductor size 14-18 AWG Surrounding air temperature 55°C | |



7F.02.0.000.2000

