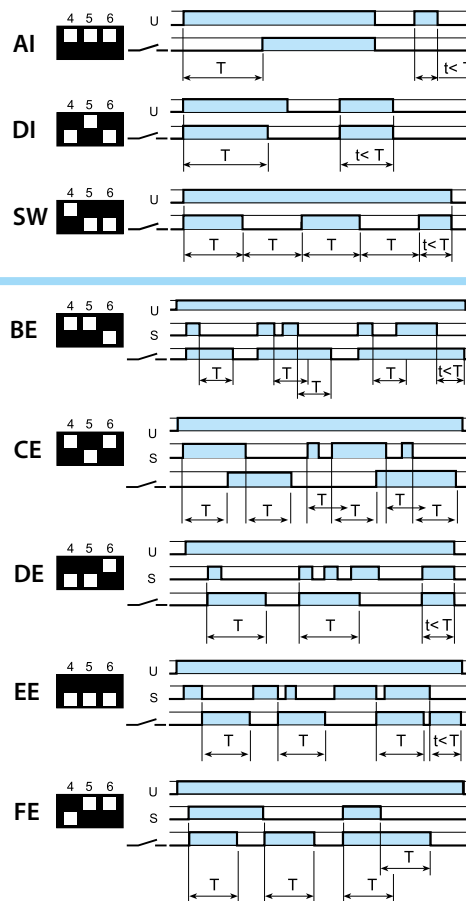
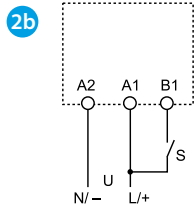
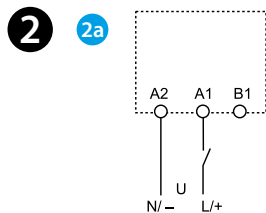
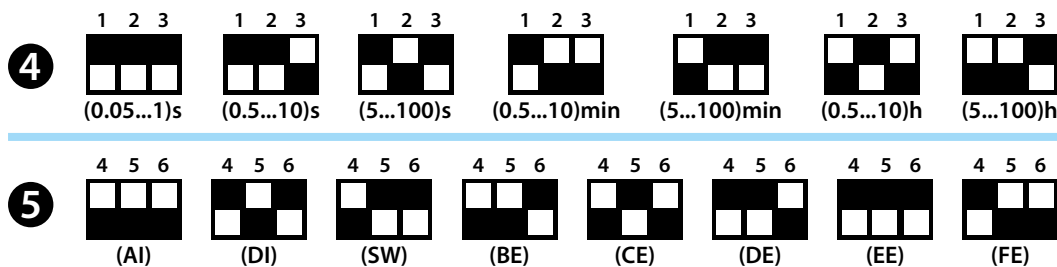
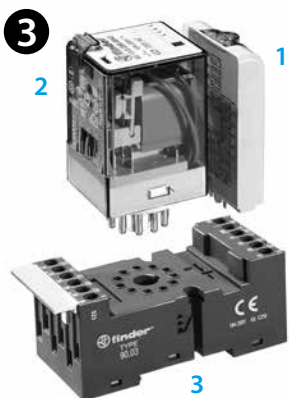
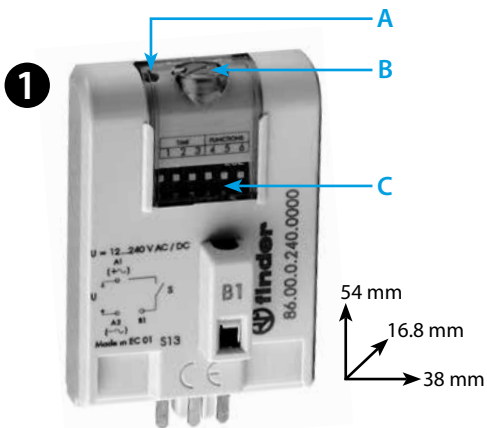




86.00

86.00.0.240.0000	
	U_N (12...240)V AC (50/60 Hz) / DC U_{min} 10.2 V AC/DC U_{max} 265 V AC/DC P 1.2 W
	(-20...+50)°C
IP20	



ČESKY

86.00 ČASOVÝ MODUL MULTIFUNKČNÍ A MULTINAPĚŤOVÝ

- 1** POHLED ZEPŘEDU
A LED
B Nastavení času
C DIP spínače: nastavení časového rozsahu a časové funkce

- 2** POKYNY PRO MONTÁŽ / FUNKCE
2a Schéma připojení ovládání kontaktem v napájecím obvodu na A1
AI Zpožděný rozběh
DI Přechodný kontakt
SW Blikač začínající pulsem
2b Schéma připojení ovládání kontaktem v ovládacím obvodu na B1
BE Zpožděný návrat
CE Zpožděný rozběh/návrat
DE Přechodný kontakt zapnutím ovládání
EE Přechodný kontakt vypnutím ovládání
FE Přechodný kontakt zapnutím/vypnutím ovládání

- 3** INSTALACE (příklad)
1 Časový modul
2 Relé
3 Patice

	1	2	3
	86.00	56.34	96.04
	86.00	60.12	90.02
	86.00	60.13	90.03
	86.00	62.32	92.03
	86.00	62.33	92.03

- 4** DIP "TIME"
5 DIP "FUNCTIONS"