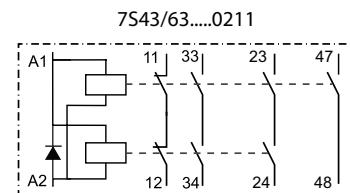




7S.43/63

	7S.43.9.xxx.021x / 7S.63.9.xxx.021x	
	012	U _N 12 V DC
	024	U _N 24 V DC
	048	U _N 48 V DC
	110	U _N 110 V DC
	U _{min} - U _{max} (0.85...1.1)U _N	
P 1.7 W		
	6 A 250 V AC	
	AC1	1500 VA
	AC15 (230 V)	5 A
	DC1 (30/110/220V)	6/0.6/0.2 A
	DC13 (24 V)	
	3 A	
	(-40...+70)°C	
IP20		

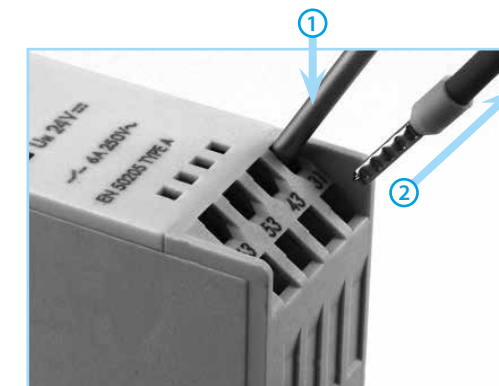
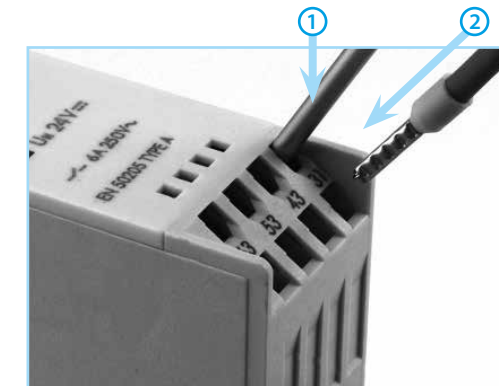
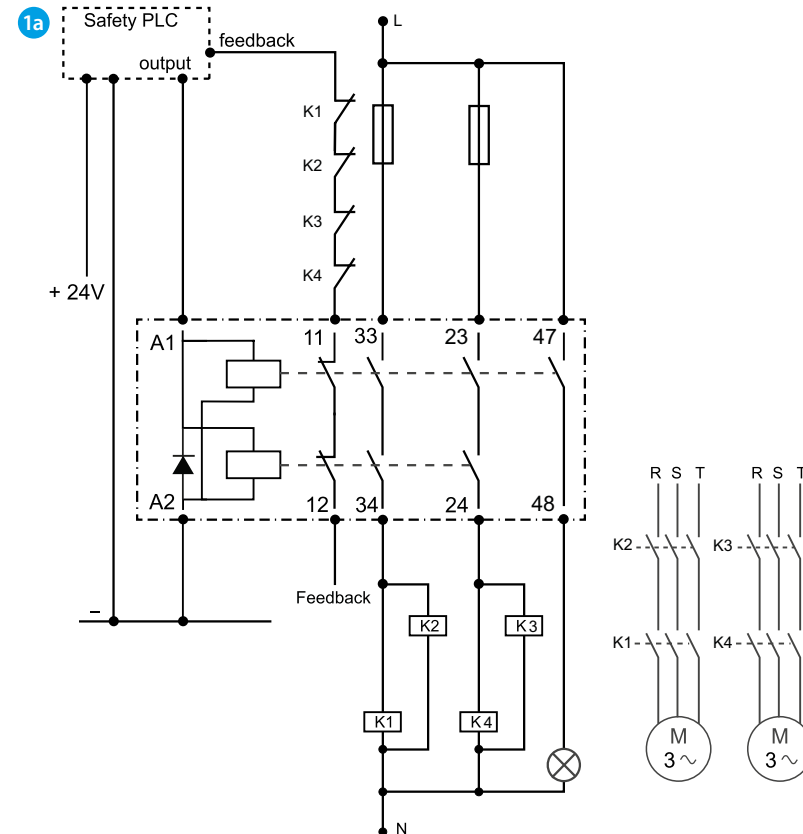
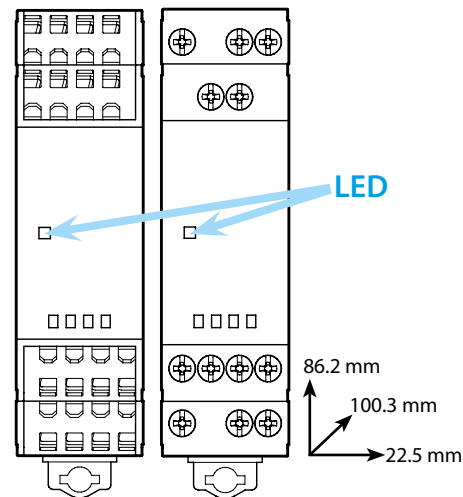
EN 61810-3 TYPE A



11		33	23
	47	48	
A1	A1	A2	A2
12		34	24

Probabilistic constraints	
T1	26280 h (3 years)
MTTR	8h
MTR	0.5 h

7S.43/63



	9mm	9mm
	(min) 0.5 mm ² (max) 1x6 / 2x2.5 mm ² (min) 21 AWG (max) 1x10 / 2x14 AWG	(min) 0.5 mm ² (max) 1x4 / 2x2.5 mm ² (min) 21 AWG (max) 1x12 / 2x14 AWG
	(min) 0.5 mm ² (max) 1x1.5 mm ² (min) 21 AWG (max) 1x14 AWG	(min) 0.5 mm ² (max) 1x1.5 mm ² (min) 21 AWG (max) 1x16 AWG

ČESKY

7S SIL3 - IEC61508

Relé s nuceně vedenými kontakty k použití v aplikacích do SIL 3. Jedná se o 2-kanálové provedení (provedení 1oo2 - jeden ze dvou), přičemž oba kanály splňují bezpečnostní funkci. Diagnostika se řídí samostatně externím bezpečnostním PLC. Dynamické testy nejsou výrobcem předepsány. Když se nerozepne zapínací kontakt hlavního obvodu, to je ovládaná cívka zůstane pod napětím, a odpovídající rozpínací kontakt zpětného hlášení se nesepe, tak bezpečnostní PLC musí provést opatření, např. zamezit opětovnému startu zařízení. Použití relé k realizaci bezpečnostní funkce předpokládá, že je umístěno tam, kde se jedná o použití pro bezpečnostní účely. Uvedené předpoklady zajišťují, že porucha sepnutí kontaktů je porucha spolehlivosti a porucha nerozepnutí kontaktů je nebezpečná porucha. Dále uvedená data se týkají kontaktů 23-24, 33-34. Zapínací kontakt 47-48 nebo podle provedení rozpínací kontakt 45-46 je pomocný kontakt pro všeobecné použití (není SIL 3).

SIL	Zátěž kontaktů	PFHd (1/h)	Externí diagnostika	Architektura	DC střední	SFF
3	DC13-3 A, 24 V DC	7.98*10 ⁻⁸	ANO	2-kanálové (1oo2)	99%	0.995
	AC15-5 A 250 V AC					

DC= stupeň diagnostiky

Zátěž kontaktů	λ _s	λ _{dd}	λ _{du}	β _d	SFF	Route
DC13-3 A, 24 V DC	1.59*10 ⁻⁵	1.51*10 ⁻⁵	7.97*10 ⁻⁷	5%	0.995	1H
AC15-5 A 250 V AC						

Informace k bezpečnostním a funkčním hlediskům jsou uvedeny v Technických informacích Finder katalogu a na www.finder.cz

bezpečnostní kontakty	Z	23-24	jako SIL3 dle IEC / ČSN EN 61508
		33-34	
pomocný kontakt dle typu 7S	R	11-12	podle ČSN EN 61810-3
	Z	47-48	

1a Příklad použití