

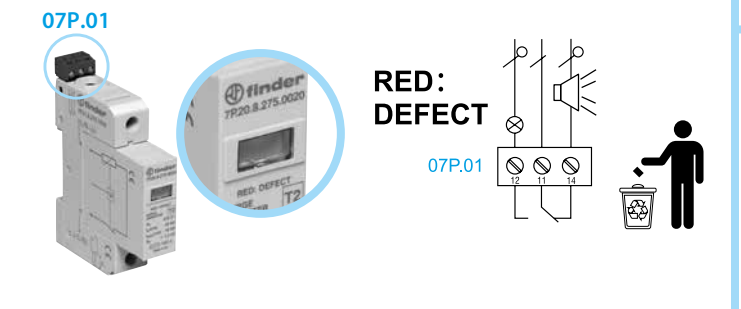
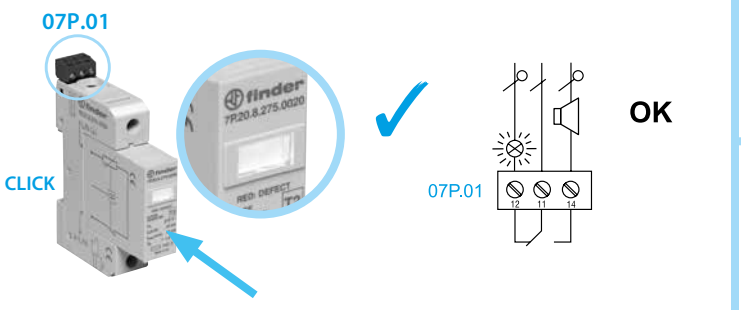
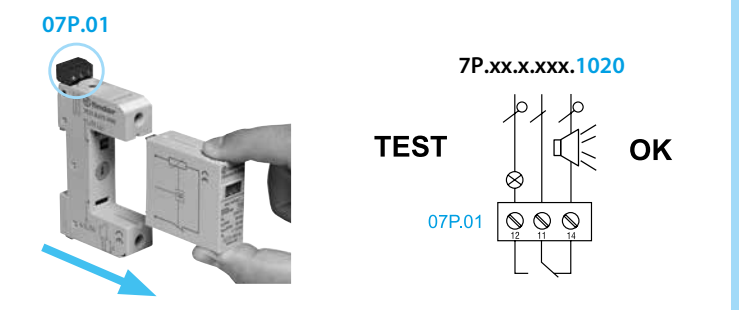
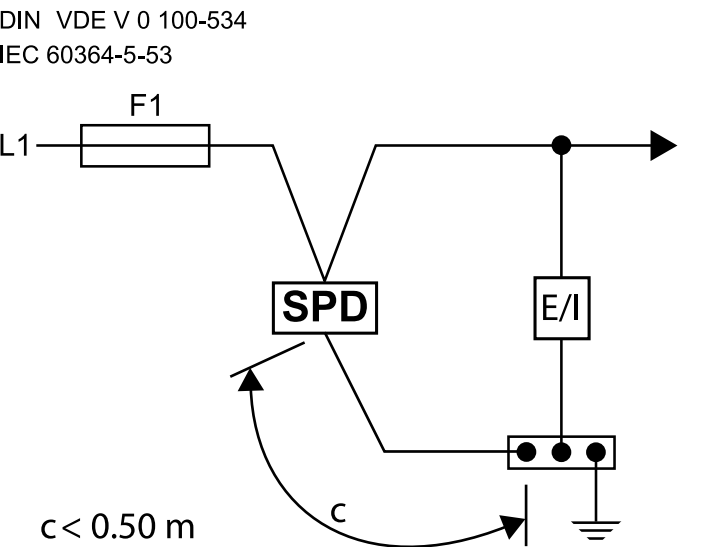
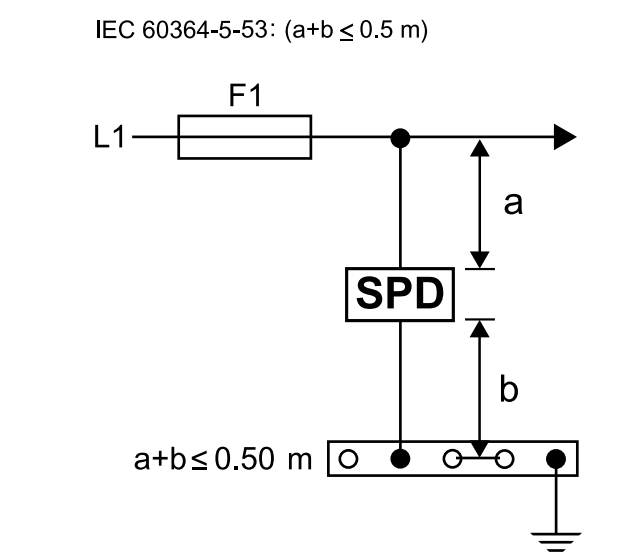
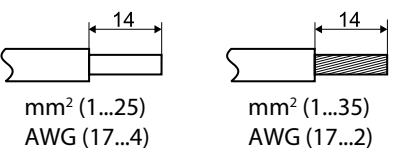
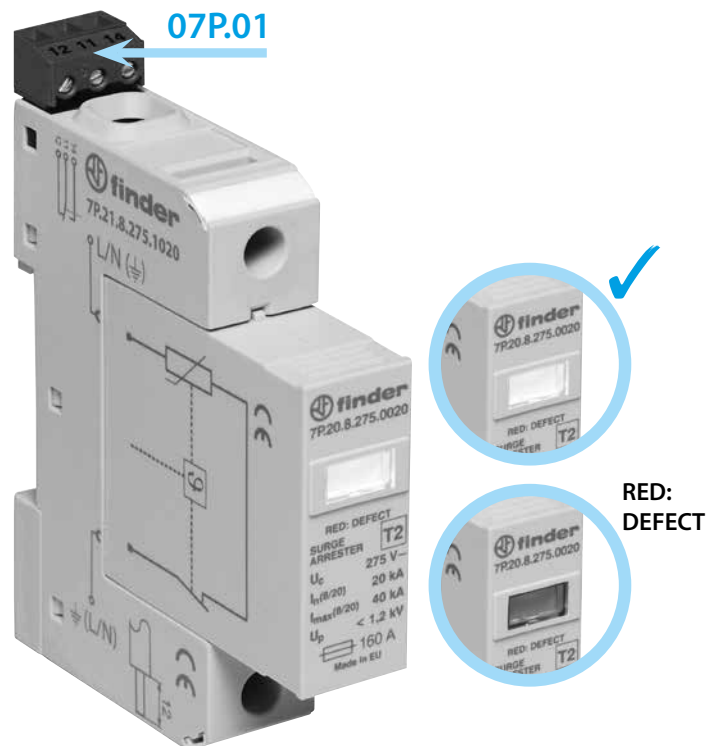
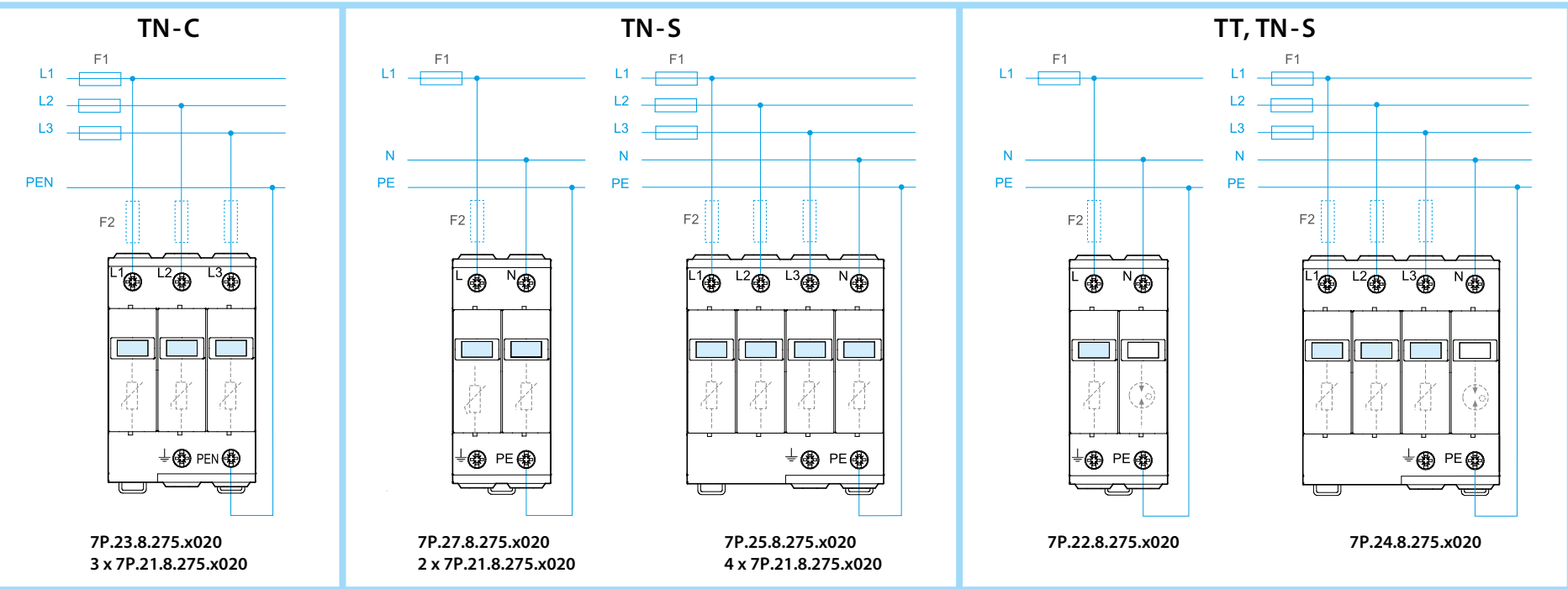


7P.2x SPD Class II

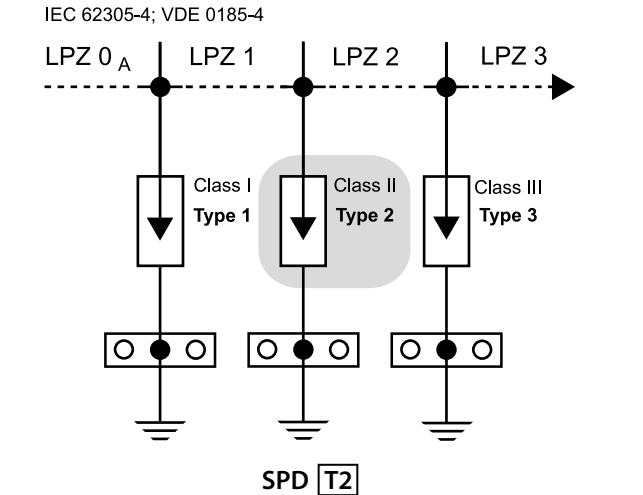
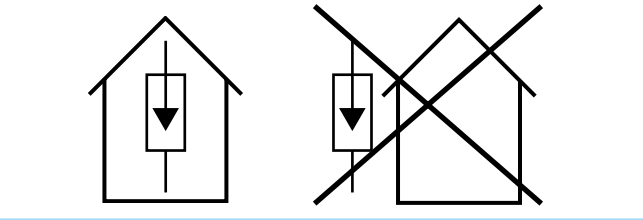
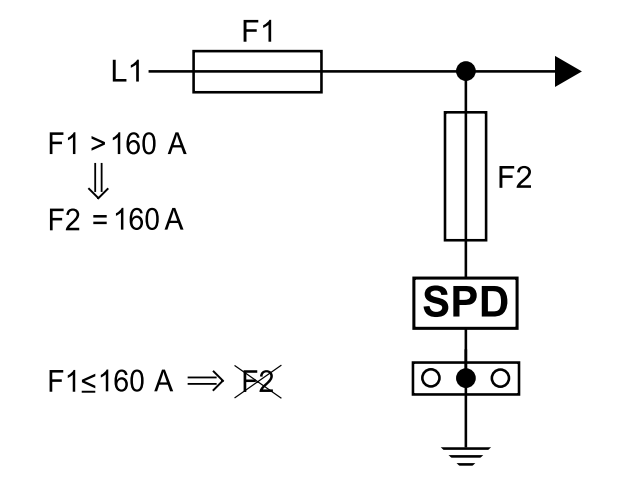
Type	I _{PE} (μA)	U _c V AC (L-N)	U _c V AC (N-PE) or (L-PEN)	U ₀ V AC	Number of port	Dimensions L x W x H (mm)	Approvals	TOV L-N		TOV L-PE	TOV N-PE	System
								5s	120 min	200 ms	200 ms	
7P.21.8.275.x020	< 200	275	-	230/400 ± 10%	One Port SPD	87.6 x 17.8 x 65.9	VDE	335 V	440 V	-	-	-
7P.22.8.275.x020	< 4	275	255			87.6 x 35.8 x 65,9	VDE	335 V	440 V	1455	1200	TT, TN-S
7P.23.8.275.x020	< 600	275	275			87.6 x 53.8 x 65,9	VDE	335 V	440 V	-	-	TN-C
7P.24.8.275.x020	< 4	275	255			87.6 x 71.8 x 65,9	VDE	335 V	440 V	1455	1200	TT, TN-S
7P.25.8.275.x020	< 800	275	275			87.6 x 71.8 x 65,9	VDE	335 V	440 V	-	-	TN-S
7P.27.8.275.x020	< 400	275	275			87.6 x 35.8 x 65,9	VDE	335 V	440 V	-	-	TN-S

Minimum distance from earthed conductive surface: d = 0

I _n (8/20)	20 kA
I _{max} (8/20)	40 kA
I _{fti} (N-PE)	100 A
I _{scCR}	50 kA _{rms}
	5%...95%
	-40...+80°C
	max 160A gL/gG



	1CO (SPDT)
	0.5 A (AC) 250 V AC
	0.1 A (DC) 250 V DC
Max	1.5 mm² / 30 AWG



ČESKY

Přepětové ochrany FINDER smí instalovat jen odborně způsobilý pracovník v souladu s národními normami a bezpečnostními předpisy (IEC 60364-5-53).

Před instalací je třeba se ujistit, že není přístroj poškozen a není případně orosen vodním kondenzátem. Při otevření nebo změnách se ztrácí nárok na záruku.

Je třeba dodržet doporučené hodnoty předjištění a max. trvalého přípustného napětí U_c.

Před započítím měření izolačního odporu elektrického systému je nezbytné vyjmout ochranné moduly. Po měření se ochranné moduly zasunout nazpět.

