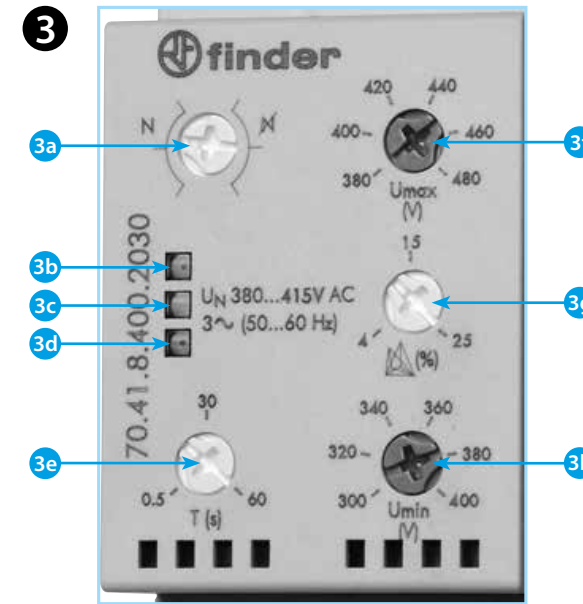
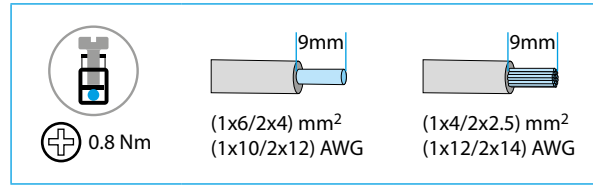
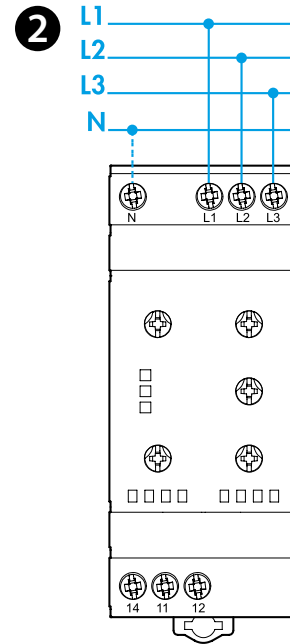
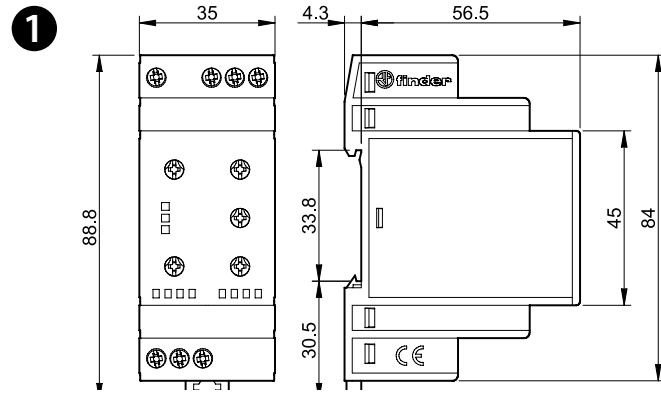




70.41

	70.41.8.400.2030
	U _N (380...415) V AC (50/60 Hz)
	U _{min} 220 V AC
	U _{max} 510 V AC
	P 11 VA / 0.9 W
	1 CO (SPDT) 6 A 250 V AC
	AC1 1500 VA
	AC15 (230 V AC) 500 VA
	(230 V AC) 0.185 kW
	DC1 (30/110/220) V (6/0.2/0.12) A
	(-20...+60)°C
	IP20



ITALIANO

70.41
RELÈ DI CONTROLLO TENSIONE PER RETI TRIFASE
(CON O SENZA NEUTRO)

1 DIMENSIONI

2 SCHEMA DI COLLEGAMENTO

11-14: contatto NO
11-12: contatto NC

3 QUADRO FRONTALE (dettaglio)

3a Selettore per il controllo della rete:

(N) con il Neutro
(X) senza il Neutro

3b LED 1 (verde)

3c LED 2 (giallo)

3d LED 3 (rosso)

3e Regolazione ritardo all'intervento
(T nel diagramma funzioni) (0.5...60)s

3f Regolazione tensione massima (380...480)V

3g Regolazione asimmetria (4...25)% U_N

3h Regolazione tensione minima (300...400)V

4 GRAFICI FUNZIONE

4a Campo di controllo (sovratensione + sottotensione)

4b Sequenza e mancanza fase

4c Mancanza neutro e asimmetria

NOTE

Isteresi (H nel diagramma funzioni): 10 V.

Tempo di inizializzazione: 1s.

Tempo di ripristino: 1s.

Funzionamento tramite logica a sicurezza positiva: il contatto si apre quando il valore misurato esce dal campo impostato.

