

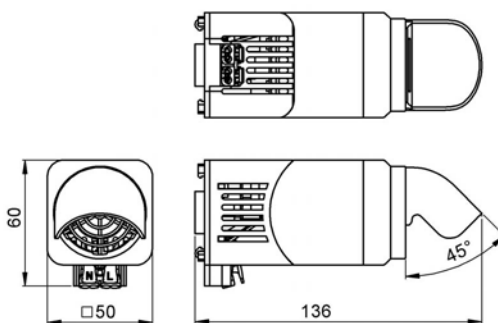
**Vestavěný ventilátor pro rozvaděče**

- odstranění lokálního ohřevu
- kompaktní provedení
- rychlé připojení tlačnými svorkami
- tok vzduchu 27,6 m<sup>3</sup>/h (bez výstupního fitru)
- příkon 4 W
- provozní napětí (100...240)V AC, 50/60 Hz
- široký napěťový rozsah
- otočný kloub o 40°
- směrování vzduchu 45°
- otočný vývod vzduchu stupňovitě o 360°
- na DIN-lištu ČSN EN 60715 TH35

**7F.15.8.230.0030**



- provozní napětí (100...240)V AC, 50/60 Hz
- tok vzduchu 27,6 m<sup>3</sup>/h
- příkon 4 W



**Údaje ventilátoru**

Tok vzduchu (bez filtru)	m <sup>3</sup> /h	27,6
Životnost při +60°C, 90% rel. vlhkost	h	40000
Axiální ventilátor, kuličková ložiska		—

**Elektrické údaje**

Provozní napětí	V AC (50/60 Hz)	100...240
Pracovní rozsah	V AC (50/60 Hz)	90...265
Jmenovitý příkon	W	4

**Všeobecné údaje**

Kryt	plast dle UL94 V-0, černý	
Přípevnění	na DIN-lištu ČSN EN 60715 TH35	
Montážní poloha	libovolná	
Elektrické připojení	2-pólové tlačné svorky	
Max. průřez přívodů	<b>drát</b>	<b>lanko</b>
	1 x 2,5	1 x 1,5 (s dutinkami)
Teplota okolí	-10...+60 °C	
Třída ochrany	II (ochranná izolace)	
Krytí	IP 20	
<b>Schválení zkušeben</b> (podrobnosti na vyžádání)	<b>CE</b>	

## Objednací kód

Příklad: řada 7F, vestavěný ventilátor na DIN-lištu, napájení (100...240) V AC, tok vzduchu 27,6 m<sup>3</sup>/h.

7 F . 1 5 . 8 . 2 3 0 . 0 0 3 0

**řada** —————

**typ** —————  
15 = vestavěný ventilátor  
na DIN-lištu

**druh napětí** —————  
8 = AC (50/60 Hz)

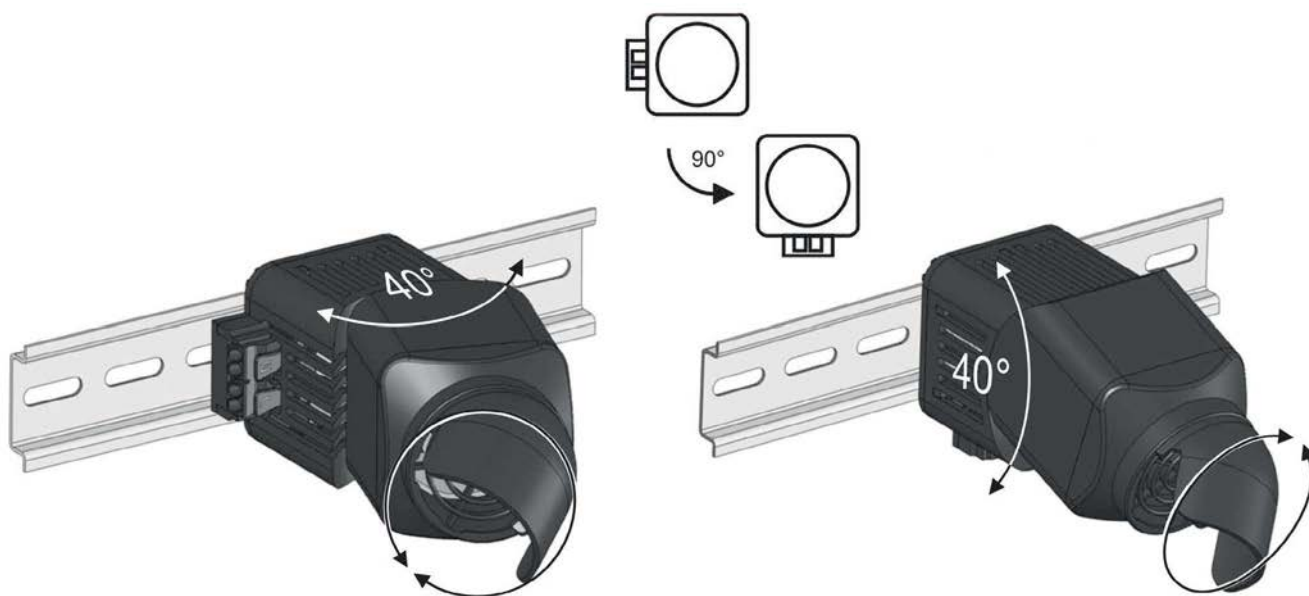
**jmenovité provozní napětí** —————  
230 = (100...240)V AC

**montáž** —————  
0 = na vodorovnou nebo svislou  
DIN-lištu ČSN EN 60715 TH35

**tok vzduchu** —————  
030 = 27,6 m<sup>3</sup>/h

**všechna provedení**  
7F.15.8.230.0030

## Doporučení pro montáž a použití



Flexibilní konstrukce umožňuje nasměrování ventilátoru na zdroj tepla.

Vznikající teplo je tak možné velice rychle odvádět.

Při vodorovné nebo svislé montáži se nechá nastavit ventilátor v kloubu až o 40°.

Clonu výstupu vzduchu je možné nastavit až na 45° a lze jí otáčet stupňovitě o 360°.