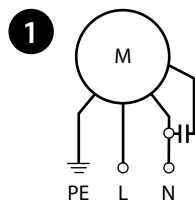


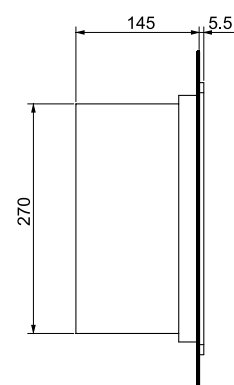
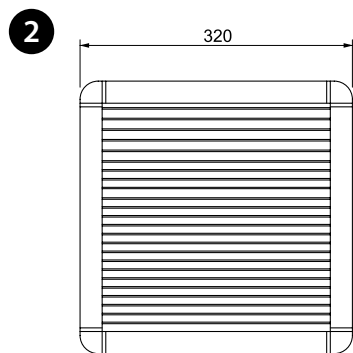


7F-5630

<b>7F.x0.8.xxx.5630</b>		
	U <sub>N</sub> 120 V AC (50/60 Hz) (8.120)	
	U <sub>N</sub> 230 V AC (50/60 Hz) (8.230)	
P <sub>N</sub> 130 W		
<b>OUT</b>	m <sup>3</sup> /h	630
	m <sup>3</sup> /h (+ 7F.0x)	470
	dB (A)	72
	(-10...+70)°C	
IP54		



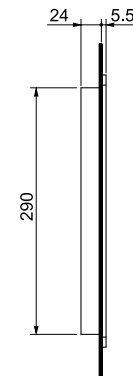
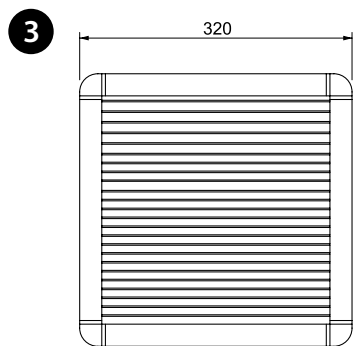
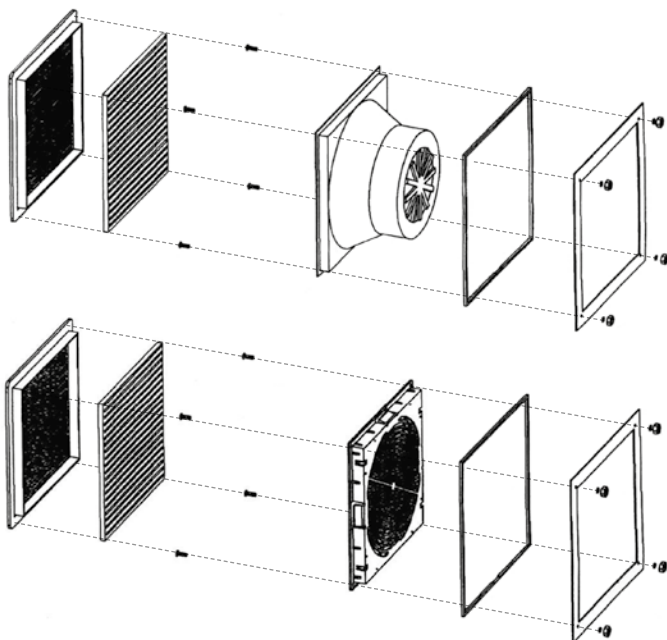
	max 2.5 mm <sup>2</sup>
	0.8 Nm



# ČESKY

## 7F VENTILÁTOR S FILTREM

- 1 SCHÉMA ZAPOJENÍ
- 2 ROZMĚRY VENTILÁTORU S FILTREM
- 3 PŘÍSLUŠENSTVÍ  
Výstupní filtr:  
7F.05.0.000.5000 (k ventilátoru 7F.50)  
7F.07.0.000.5000 (k ventilátoru 7F.70)  
Filtrační vložka:  
07F.55
- 4 MONTÁŽ (příklad)  
A ventilátor s filtrem  
B výstupní filtr



### DALŠÍ DATA

7F.50 Ventilátor - pro vnitřní použití

7F.70 EMC ventilátor - pro vnitřní použití

Technické funkce (objem vzduchu, rozměry a elektrické parametry) standardních ventilátorů (7F.50), EMC ventilátorů (7F.70) a výfukových ventilátorů (7F.80) / jsou shodné.

**Třída filtrační vložky:**

EU3 v souladu s normou DIN 24185, míra filtrace (80...90)%.

**Filtrační materiál:**

Syntetická vlákna s progresivní konstrukcí, odolná vůči teplotám do 100°C, samozhášivá, Třída F1 (DIN 53438).

