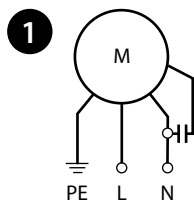


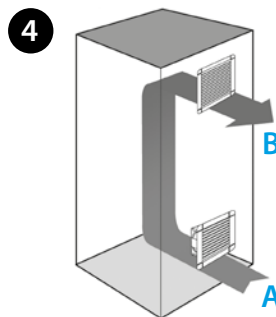
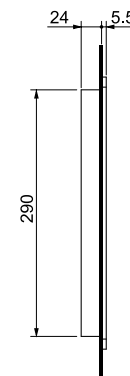
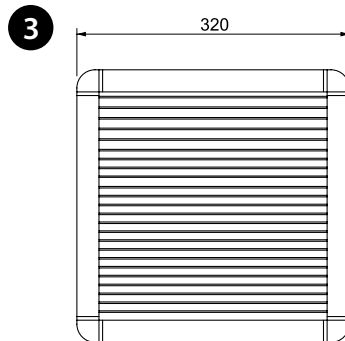
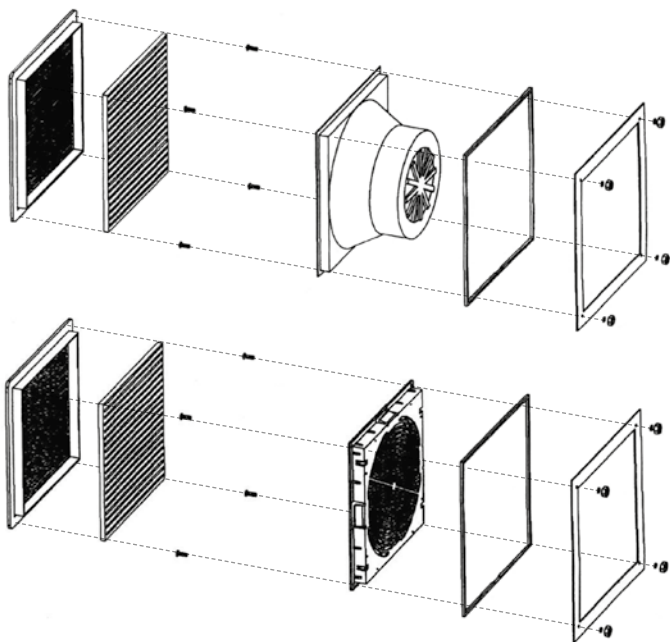
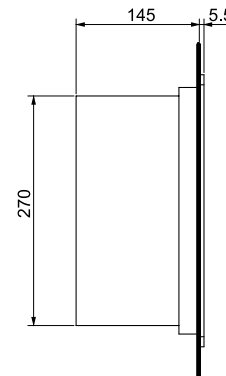
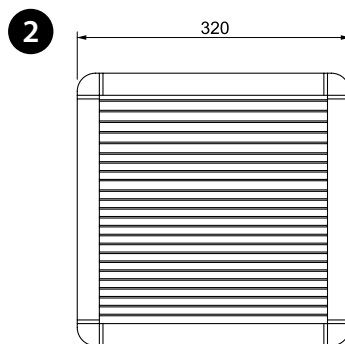


7F-5500

7F.x0.8.xxx.5500		
	U _N 120 V AC (50/60 Hz) (8.120)	
	U _N 230 V AC (50/60 Hz) (8.230)	
	P _N 70 W	
OUT	m ³ /h	500
	m ³ /h (+ 7F.0x)	370
	dB (A)	65
	(-10...+70)°C	
IP54		



	max 2.5 mm ²
	0.8 Nm



ČESKY

7F VENTILÁTOR S FILTREM

- 1 SCHÉMA ZAPOJENÍ
- 2 ROZMĚRY VENTILÁTORU S FILTREM
- 3 PŘÍSLUŠENSTVÍ
Výstupní filtr:
7F.05.0.000.5000 (k ventilátoru 7F.50)
7F.07.0.000.5000 (k ventilátoru 7F.70)
Filtreační vložka:
07F.55
- 4 MONTÁŽ (příklad)
A ventilátor s filtrem
B výstupní filtr

DALŠÍ DATA

7F.50 Ventilátor - pro vnitřní použití

7F.70 EMC ventilátor - pro vnitřní použití

7F.80 Výfukový ventilátor - pro vnitřní použití

Technické funkce (objem vzduchu, rozměry a elektrické parametry) standardních ventilátorů (7F.50), EMC ventilátorů (7F.70) a výfukových ventilátorů (7F.80) / jsou shodné.

Třída filtrační vložky:

EU3 v souladu s normou DIN 24185, míra filtrace (80...90)%.

Filtreační materiál:

Syntetická vlákna s progresivní konstrukcí, odolná vůči teplotám do 100°C, samozhášivá, Třída F1 (DIN 53438).