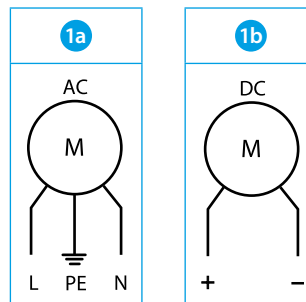




7F20-4230
7F02-4000

7F.2x.x.xxx.4230	
	U _N 110...120 V AC (50/60 Hz) (8.120)
	U _N 230...240 V AC (50/60 Hz) (8.230)
	U _N 24 V DC (9.024)
P _N 40 W (AC)/26 W (DC)	
OUT	m ³ /h 230
	m ³ /h (+ 7F.02) 180
	dB (A) 53 (AC) 61 (DC)
	(-15...+55)°C
IP54	
CE	
For Use on a Flat Surface of a Type 1, 12 Enclosure Use copper conductor only, 90°C min Conductor size 14-18 AWG Surrounding air temperature 55°C	

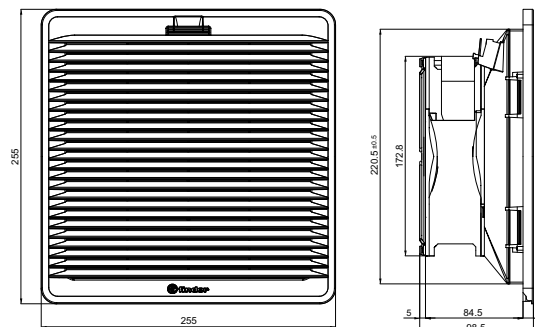
1



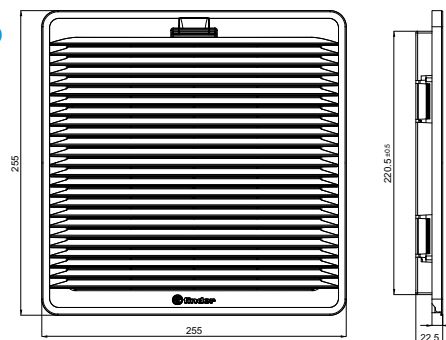
	0.75...2.5 mm ²
	18...14 AWG

2

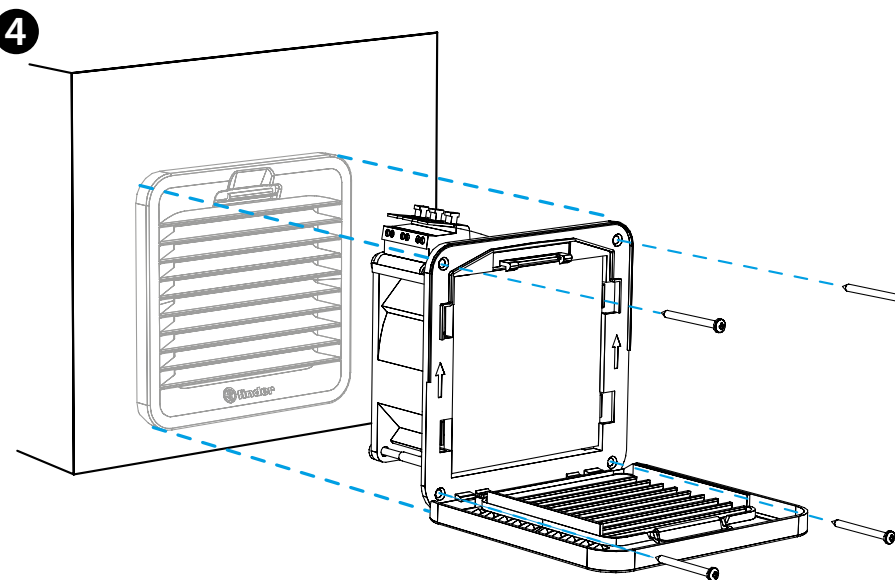
7F.2x.x.xxx.4230



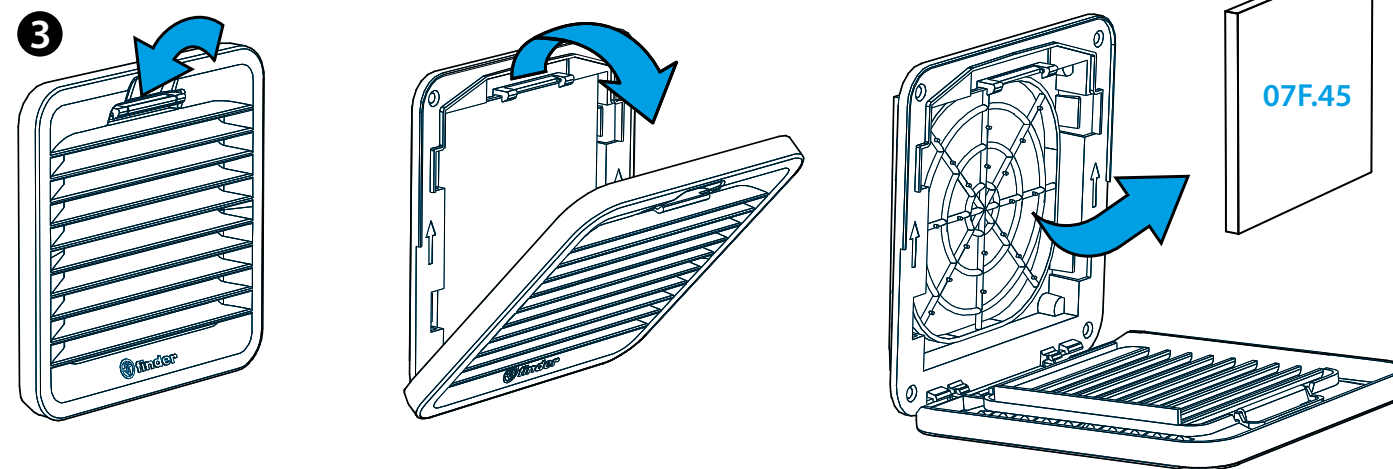
7F.02.0.000.4000



4



3



ČESKY

7F.20 VENTILÁTOR S FILTREM
7F.21 VENTILÁTOR S FILTREM S OPAČNÝM TOKEM VZDUCHU

- 1a SCHÉMA ZAPOJENÍ AC**
1b SCHÉMA ZAPOJENÍ DC
- VNĚJŠÍ ROZMĚRY (mm)**
7F.2x.x.xxx.4230 ventilátor
7F.02.0.000.4000 mřížka
- OTEVŘENÍ MŘÍŽKY - VÝMĚNA FILTRU**
Filtreační vložka 07F.45
Jakost filtrační vložky
EU3 dle ČSN DIN 24185, stupeň filtrace (80-90)%
Filtreační materiál
Syntetická vlákna progresivní konstrukce, teplotně stálá do 100°C, samozhášivá, třída F1 (ČSN DIN 53438)
- MONTÁŽ (příklad)**
Instalace pouze pomocí klipů je optimální pro tloušťku stěn 1,5 mm, je však vhodná i pro 1 až 2,5 mm.
Upevnění šrouby (v balení) se doporučuje.
Utahovací moment 0,3 Nm.