

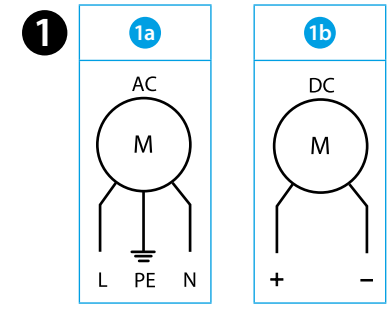
7F.20 VENTILÁTOR S FILTREM
7F.21 VENTILÁTOR S FILTREM S OPAČNÝM TOKEM VZDUCHU

- 1 1a SCHÉMA ZAPOJENÍ AC
1b SCHÉMA ZAPOJENÍ DC
- 2 VNĚJŠÍ ROZMĚRY (mm)
7F.2x.x.xxx.3100 ventilátor
7F.02.0.000.3000 mřížka
- 3 OTEVŘENÍ MŘÍŽKY - VÝMĚNA FILTRU
Filtreační vložka 07F.35
Jakost filtrační vložky
EU3 dle ČSN DIN 24185, stupeň filtrace (80-90)%
Filtreační materiál
Syntetická vlákna progresivní konstrukce, teplotně stálá do 100°C, samozhášivá, třída F1 (ČSN DIN 53438)
- 4 MONTÁŽ (příklad)
Instalace pouze pomocí klipů je optimální pro tloušťku stěn 1,5 mm, je však vhodná i pro 1 až 2,5 mm.
Upevnění šrouby (v balení) se doporučuje.
Utahovací moment 0,3 Nm.



7F20-3100
7F02-3000

| | |
|--|--|
| 7F.2x.x.xxx.3100 | |
| | U _N 110...120 V AC (50/60 Hz) (8.120) |
| | U _N 230...240 V AC (50/60 Hz) (8.230) |
| | U _N 24 V DC (9.024) |
| P _N 28 W (AC)/7 W (DC) | |
| OUT | m ³ /h 100 |
| | m ³ /h (+ 7F.02) 75 |
| | dB (A) 42 (AC) 46 (DC) |
| | (-15...+55)°C |
| IP54 | |
| UL | |
| For Use on a Flat Surface of a Type 1, 12 Enclosure Use copper conductor only, 90°C min Conductor size 14-18 AWG Surrounding air temperature 55°C | |



| | |
|--|----------------------------|
| | 0.75...2.5 mm ² |
| | 18...14 AWG |
| | |

