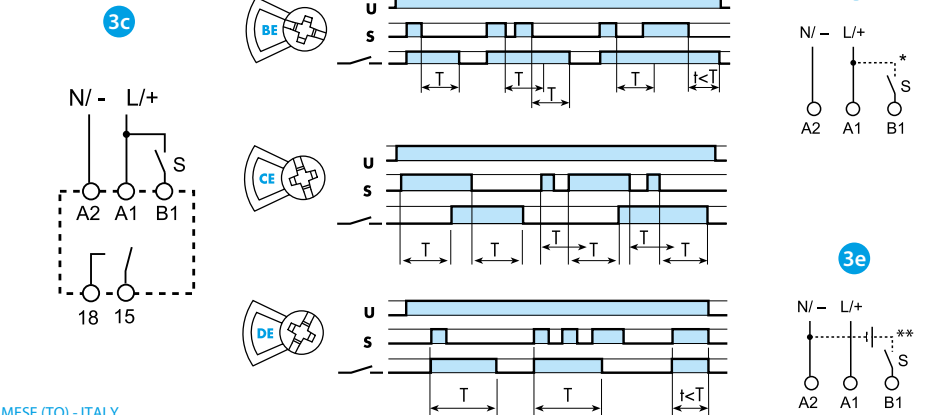
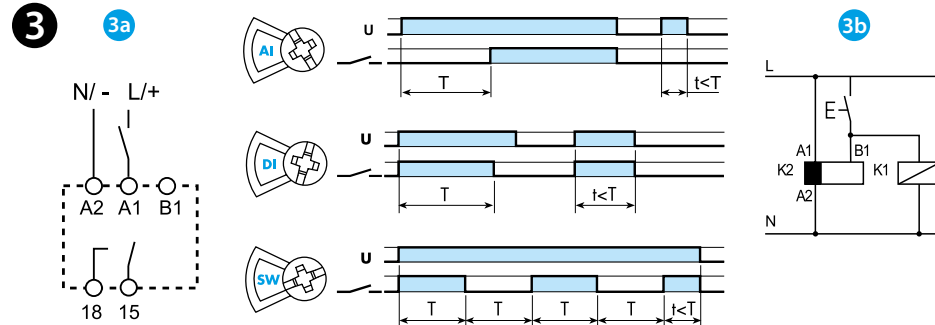
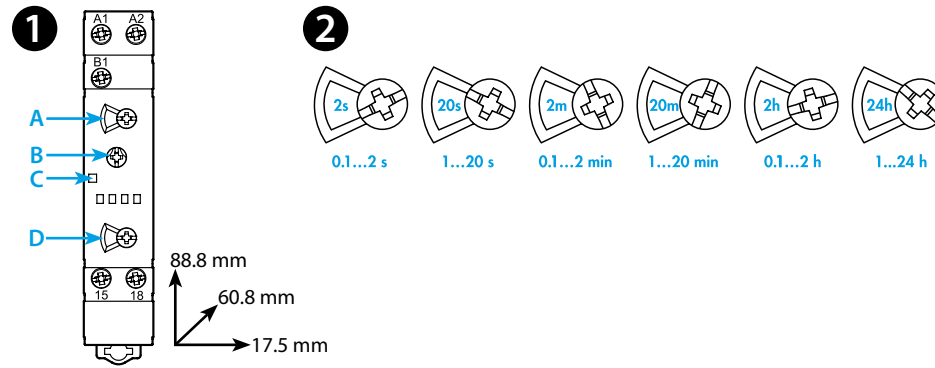




80.71

80.71.0.240.000	
	(24...240) V AC (50/60 Hz) / DC U _{min} 19 V AC / DC U _{max} 265 V AC / DC
	1 NO (SPST-NO) 1 A (19...265) V AC / DC AC15 1A DC1 1A
	(-20...+50)°C
IP20	

LED	U _N	15 - 18
	-	
	✓	
	✓	
	✓	



DEUTSCH

80.71 MULTIFUNKTIONS-ZEITRELAIS FÜR MULTISPANNUNG MIT HALBLEITER-AUSGANG

- FRONTANSICHT**
A Zeitbereichs-Wahlschalter
B Zeiteinstellung
C LED
D Funktions-Wahlschalter
- ZEITBEREICHE**
- ANSCHLUSSBEISPIELE UND FUNKTION (HINWEIS: Das Einstellen und der Wechsel der Funktion ist nur im betriebsspannungsfreien Zustand möglich)**
 - Startkontakt in der Zuleitung**
Ansteuerung über Startkontakt in der Zuleitung zu A1
A1 Ansprechverzögerung
DI Einschaltwischer
SW Symmetrischer Blinkgeber (impulsbeginnend)
 - Startkontakt in der Steuerleitung**
Ansteuerung über Startkontakt in der Zuleitung zu B1
BE Rückfallverzögerung über Startkontakt
CE Ansprech-Rückfallverzögerung über Startkontakt
DE Einschaltwischer über Startkontakt
 - Es ist zulässig parallel zu B1 eine andere Last wie ein Relais oder Zeit-Relais anzusteuern
 - Nach EN 60204-1 ist bei AC der L und bei DC der + an A1 bzw. B1 anzulegen
 - Die Ansteuerung an B1 ist auch mit einer anderen Spannung als der Betriebsspannung möglich.
Zum Beispiel: An A1-A2 = 230 V AC, an B1-A2 = 24 V DC

WEITERE DATEN

Minimale Impulsdauer: 50ms
Wiederbereitschaftsdauer: ≤50 ms
Für Montageseite 35 mm (EN 60715)

BETRIEBSBEDINGUNGEN

In Übereinstimmung mit der EMV Direktive 2014/30/EC haben die Zeitrelais einen Festigkeit gegen eingekoppelten und leitungsgebundenen Störungen die höher sind als Anforderungen in der Vorschrift EN 61812-1. Unabhängig hiervon geben Transformatoren, Motoren, Schütze und starkstromführende Leitungen Störungen ab, die Elektronik des Zeitrelais zerstören kann. Aus diesem Grunde sind die Leitungen zu den Anschlüssen A1, A2 und B1 so kurz wie möglich zu halten. Falls erforderlich sind die Zeitrelais mit einer entsprechenden RC-Kombination, einem Varistor oder einem Überspannungsschutz zu beschalten.

