

80.51

80.51-P



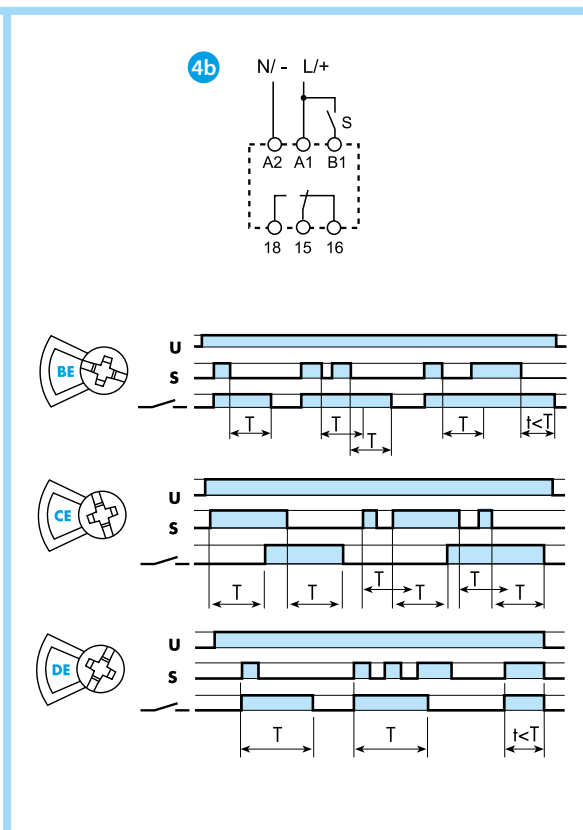
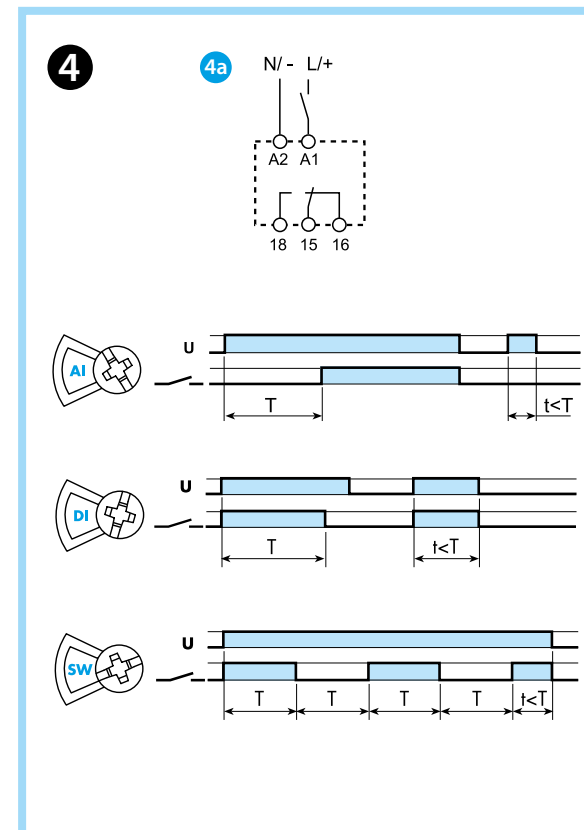
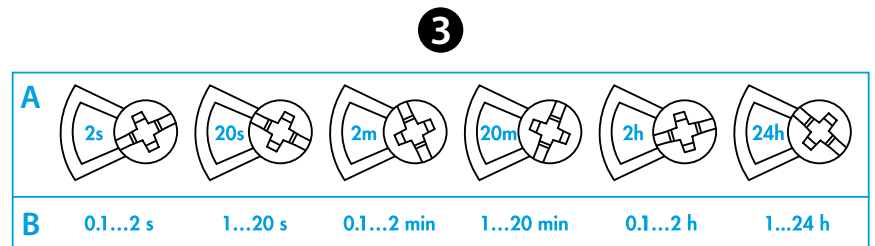
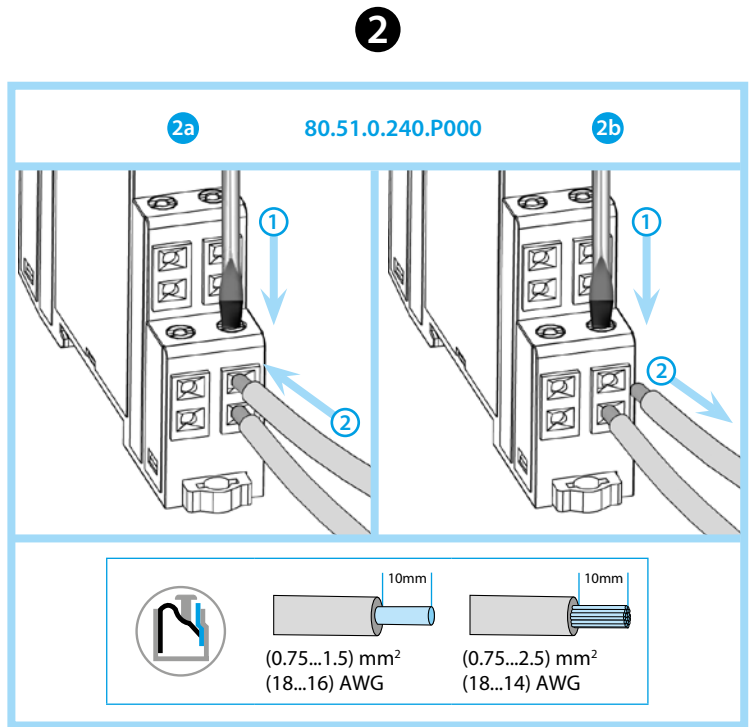
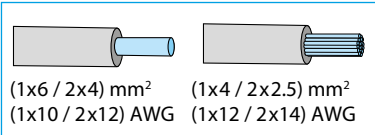
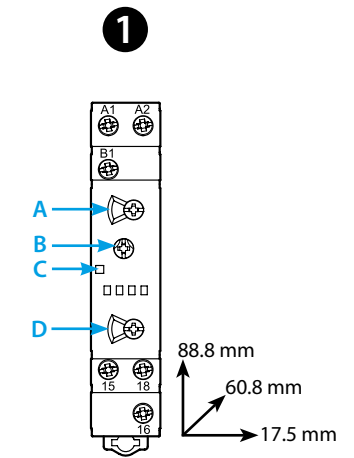
	80.51.0.240.x000 U _N (24...240) V AC (50/60 Hz) / DC U _{min} 17 V AC/DC U _{max} 265 V AC/DC P < 1.8 VA (50 Hz) / < 1 W
	1 CO (SPDT) 8 A 250 V AC
	AC1 2000 VA AC15 (230 V AC) 400 VA (M) (230 V AC) 0.3 kW DC1 (30/110/220) V (8/0.3/0.12)A
	(-10...+50)°C
IP20	

LED	U _N		
	-	15 - 18	15 - 16
	✓	15 - 18	15 - 16
	✓		15 - 16
	✓	15 - 16	15 - 18

UL US

- Open Type Device
- Pollution degree 2 Installation Environment
- Maximum Surrounding Air Temperature 40°C
- Use 60/75°C copper (Cu) conductor only and wire ranges No. 14-18 AWG, stranded or solid
- Terminal tightening torque of 7.1 lb.in. (0.8 Nm)

80.51.0.240.P000



80.51 MULTIFUNKTIONS ZEITRELAIS

- 1 FRONTANSICHT**
- A Zeitbereichs-Wahlschalter (Tmax)
 - B Zeiteinstellung (Tmin...Tmax)
 - C LED-Anzeige
 - D Funktions-Wahlschalter (6 Funktionen)
- 2 ANSCHLÜSSE DER PUSH-IN - KLEMMEN**
- 2a Anschluss mit mehrdrähtigen Draht (Litzendraht) (ohne Schraubendreher bei massivem Draht)
 - 2b Entfernen der elektrischen Verbindung
- 3 ZEITBEREICHE**
(z.B. Zeiteinstellung: 10 min = Poti A=20 m, Poti B=10)
- 4 ANSCHLUSSBEISPIELE UND FUNKTION**
- BEACHTEN** Die Zeit und die Funktion muss vor dem Anlegen der Betriebsspannung gewählt werden
- 4a **Startkontakt in der Zuleitung:**
Ansteuerung über Startkontakt in der Zuleitung zu A1
AI Ansprechverzögerung
DI Einschaltwischer
SW Symmetrischer Blinkgeber (impulsbeginnend)
 - 4b **Startkontakt in der Steuerleitung:**
Ansteuerung über Startkontakt in der Zuleitung zu B1
BE Rückfallverzögerung über Startkontakt
CE Ansprech-Rückfallverzögerung über Startkontakt
DE Einschaltwischer über Startkontakt
 - 4c Es ist zulässig parallel zu B1 eine andere Last wie ein Relais oder Zeit-Relais anzusteuern
 - 4d Nach EN 60204-1 ist bei AC der L und bei DC der + an A1 bzw. B1 anzulegen
 - 4e Die Ansteuerung an B1 ist auch mit einer anderen Spannung als der Betriebsspannung möglich.
Zum Beispiel: An A1-A2 = 230 V AC, an B1-A2 = 24 V DC

WEITERE DATEN
Minimale Impulsdauer: 50 ms.
Wiederbereitschaftsdauer: 100 ms.
Für Montageschiene 35 mm (EN 60715).

BETRIEBSBEDINGUNGEN
In Übereinstimmung mit der EMV Direktive 2014/30/EC haben die Zeitrelais einen Festigkeit gegen eingekoppelten und leitungsgelassenen Störungen die höher sind als Anforderungen in der Vorschrift EN 61812-1. Unabhängig hiervon geben Transformatoren, Motoren, Schütze und starkstromführende Leitungen Störungen ab, die Elektronik des Zeitrelais zerstören kann. Aus diesem Grunde sind die Leitungen zu den Anschlüssen A1, A2 und B1 so kurz wie möglich zu halten. Falls erforderlich sind die Zeitrelais mit einer entsprechenden RC-Kombination, einem Varistor oder einem Überspannungsschutz zu beschalten.

