

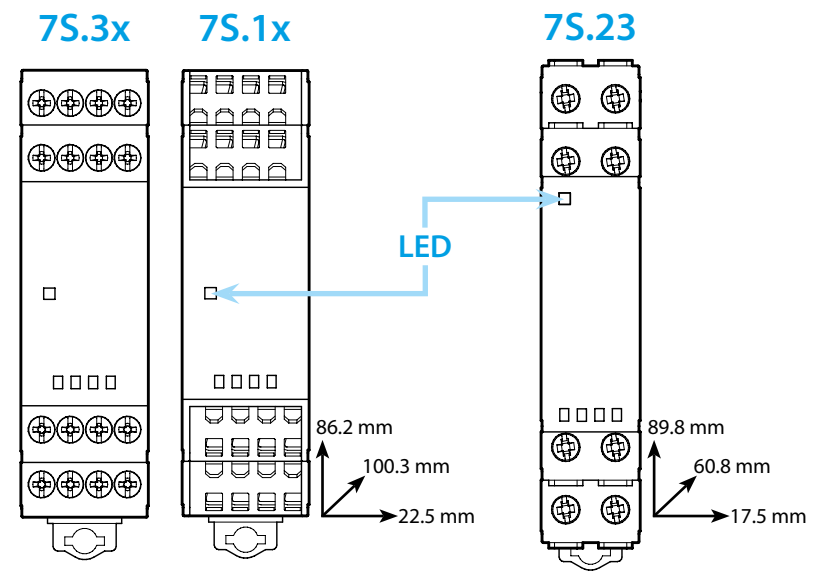
7S.xx

7S.23

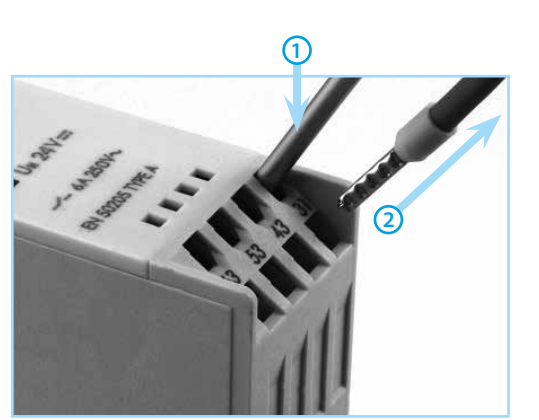
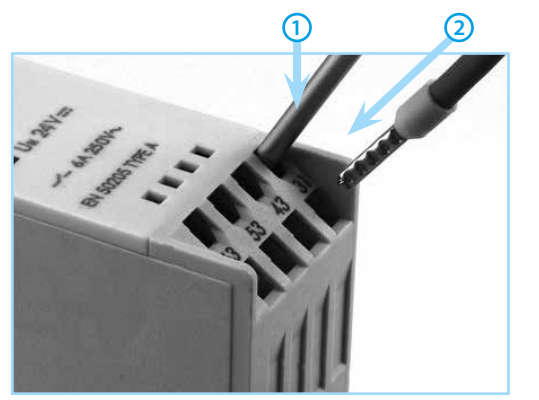
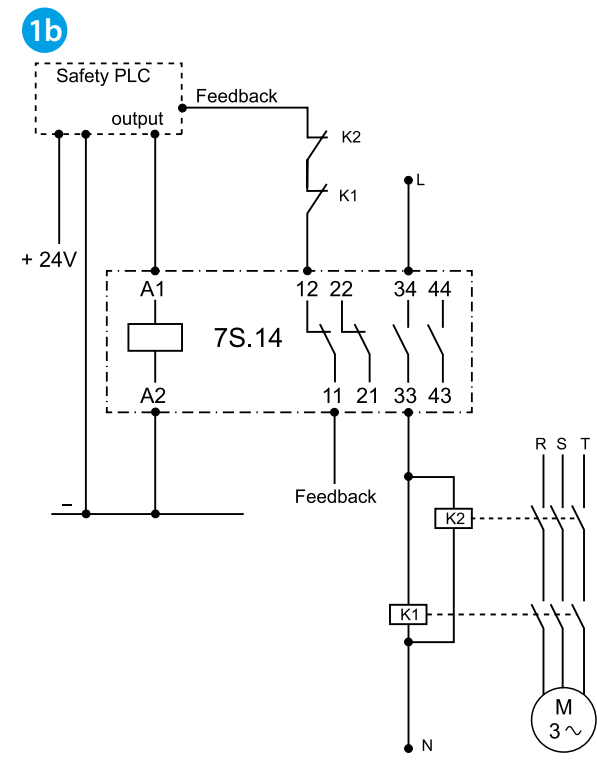
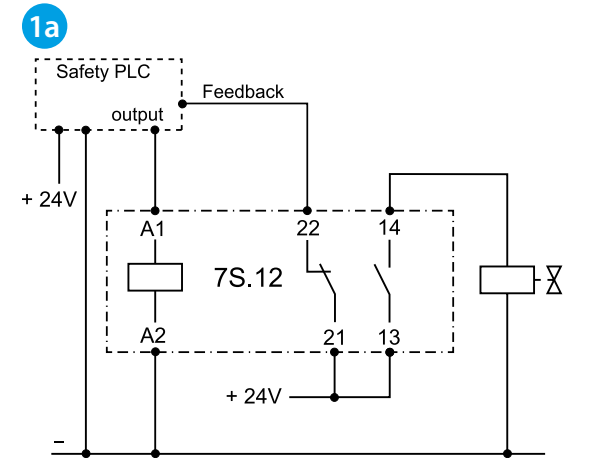


	<b>7S.xx.8.xxx.xxx0</b> 230 U <sub>min</sub> - U <sub>max</sub> (195...264)V AC 120 U <sub>min</sub> - U <sub>max</sub> (93.5...137.5)V AC	<b>7S.xx.9.xxx.xxx0</b> 012 U <sub>min</sub> - U <sub>max</sub> (9.6...14.4)V DC 024 U <sub>min</sub> - U <sub>max</sub> (16.8...30)V DC 110 U <sub>min</sub> - U <sub>max</sub> (77...137.5)V DC	<b>7S.23.9.xxx.0210</b> 012 U <sub>min</sub> - U <sub>max</sub> (9.6...14.4)V DC 024 U <sub>min</sub> - U <sub>max</sub> (19.2...28.8)V DC 048 U <sub>min</sub> - U <sub>max</sub> (38.4...57.6)V DC 110 U <sub>min</sub> - U <sub>max</sub> (88...132)V DC
	P 2.3 VA (50 Hz) / 1 W		
	6 A 250 V AC	10 A 250 V AC	
	AC1 1500 VA AC15 (230V) 3 A DC1 (30/110/220)V (6/0.6/0.2) A [7S.x2]	AC1 2500 VA AC15 (230 V) 5 A DC1 (30/110/220)V (6/0.6/0.2)A	
	DC13 (24V) 1 A [7S.x2] 3 A [7S.x4] 3 A [7S.x6]	DC13 (24 V) 5 A	
	(-40...+70)°C		
	IP20		

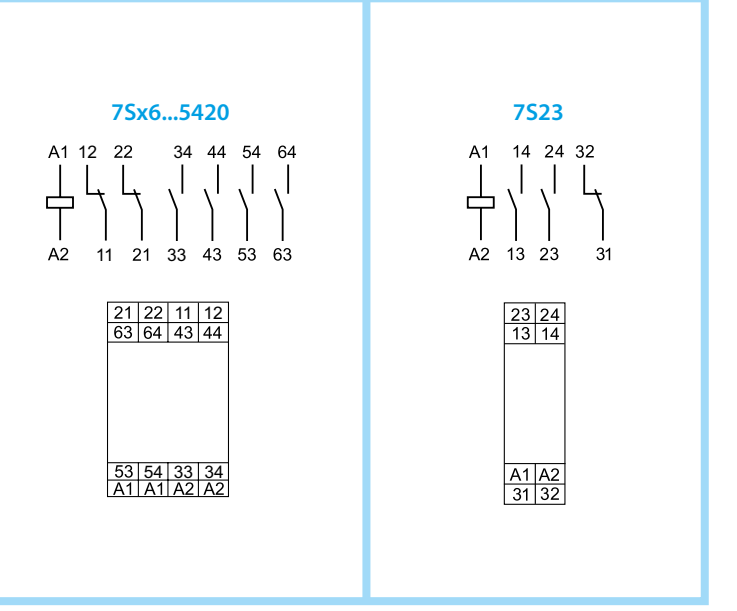
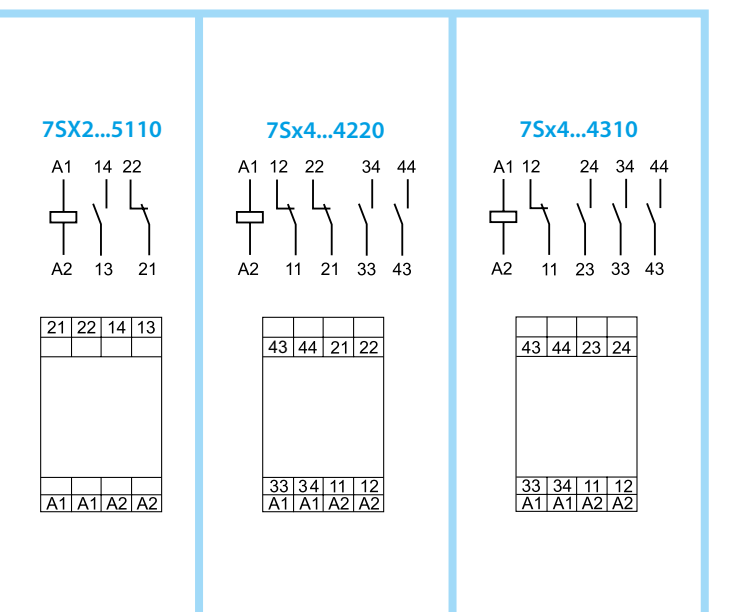
EN 61810-3 TYPE A



Utility Model - IB7500XX0VXX - 07/20 - Finder S.p.A. con unico socio - 10040 ALMESE (TO) - ITALY



	9mm	9mm
	1x6 / 2x2.5 mm <sup>2</sup> 1x10 / 2x14 AWG	1x4 / 2x2.5 mm <sup>2</sup> 1x12 / 2x14 AWG
	1x1.5 mm <sup>2</sup> 1x14 AWG	1x1.5 mm <sup>2</sup> 1x16 AWG



Relay	Load	Vn (V)	In (A)	PFHd	T cycle (s)	B10d	DC avg/SIL
7S.12/32...5100 (T)	AC1	250 V AC	6	5.21E-08	180	220.000	90%/SIL2
			4	4.88E-08	120	350.000	90%/SIL2
	DC13	24 V DC	1	2.02E-08	450	210.000	90%/SIL2
			2	7.51E-08	180	160.000	90%/SIL2
7S.14/7S.34...4220 (T) 7S.14/7S.34...4310 (T)	AC15	250 V AC	1	3.29E-08	240	250.000	90%/SIL2
			2	7.51E-08	180	160.000	90%/SIL2
			3	1.42E-07	180	85.000	90%/SIL2
	DC13	24 DC	1	6.00E-07	30	2.000.000	90%/SIL2
			0,75	6.00E-07	30	2.000.000	90%/SIL2
			3	1.50E-07	600	400.000	90%/SIL2
AC1	250 V AC	4	1.00E-07	600	600.000	90%/SIL2	
		2	1.20E-07	300	1.000.000	90%/SIL2	
		6	1.20E-07	600	500.000	90%/SIL2	
		4	1.00E-07	600	600.000	90%/SIL2	
7S.16/7S.36...5420 (T)	DC13	24 V DC	3	4.00E-07	300	300.000	90%/SIL2
			2	6.00E-07	30	2.000.000	90%/SIL2
			1	1.71E-07	30	7.000.000	90%/SIL2
	AC15	250 V AC	3	5.22E-07	300	230.000	90%/SIL2
			1	3.16E-07	300	380.000	90%/SIL2
			6	2.40E-07	300	500.000	90%/SIL2
AC1	250 V AC	4	1.40E-07	300	860.000	90%/SIL2	
		2	9.23E-07	30	1.300.000	90%/SIL2	
		3	5.22E-07	300	230.000	90%/SIL2	
7S.23/7S.P3...0210 (T)	DC13	24 V DC	5	2.00E-07	300	600.000	90%/SIL2
	AC15	230 V AC	5	1.33E-07	300	900.000	90%/SIL2

Probabilistic constraints	
T1	1 year
MTTR	8h
MTR	0.5 h

# DEUTSCH

## 7S Relaismodule mit zwangsgeführten Kontakten

- 1a Last- und Diagnose-Kreis an einer Spannungsversorgung
- 1b Last- und Diagnose-Kreis an unterschiedlichen Spannungsversorgungen

Relais mit zwangsgeführten Kontakten für Anwendungen bis zu SIL2. Da das 7S ein einkanaliges System (1001) ist, sollte die Auswertung der Relais-Kontaktstellung durch z.B. eine SPS, mit dem Ziel erfolgen, den Fehler zu erkennen, bevor die Sicherheitsfunktion erforderlich ist.

Dynamische Tests sind vom Hersteller nicht vorgeschrieben. Wenn sich die Schließkontakte beim Abschalten der Spule nicht öffnen, schließt der Öffner nicht und ein erneuter Start der Maschine ist zu verhindern. Der Einsatz des Relais zur Realisierung einer Sicherheitsfunktion erfordert das für Sicherheitszwecke geeignete Schaltungstechniken verwendet werden (z.B. durch den Schließer eines Relais, der die Last, bei nicht erregter Spule des Relais 7S, trennt). Unter dieser Voraussetzung wäre das Versagen beim Schließen eines Schließkontaktes (NO) eine Fehlfunktion, während ein Nicht-Öffnen einen gefährlichen Fehler hervorrufen kann. Das 1001-System sollte nach einer Zeit T1 (1 Jahr) einem systemsicheren Test unterzogen werden. Nach einem gefährlichen Ausfall sollte nach einer Zeit MTTR (8h) der Fehler behoben sein. Die Arbeitszeit für die Fehlerbehebung sollte nicht länger als die Zeit MTR (0.5h) dauern. Installations-Hinweise

- Es wird empfohlen einen Überspannungsschutz (SPD) zum Schutz des Gerätes zu installieren
- Es wird empfohlen, einen Leitungsschutzschalter zum Schutz der Last zu installieren
- Es wird empfohlen, das 7S in ein Gehäuse zu montieren, dessen IP-Schutzart für die Anwendung geeignet ist.



Technischer Support  
+49(0)6147 2033-220