

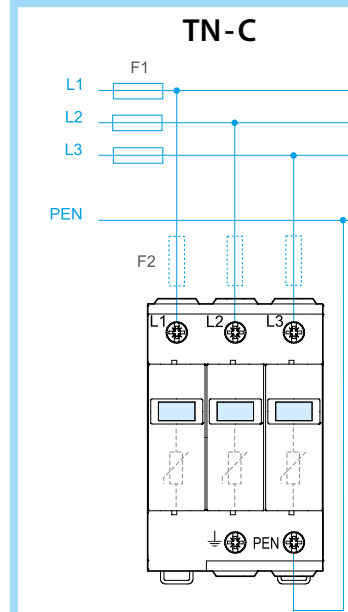


7P.2x SPD Class II

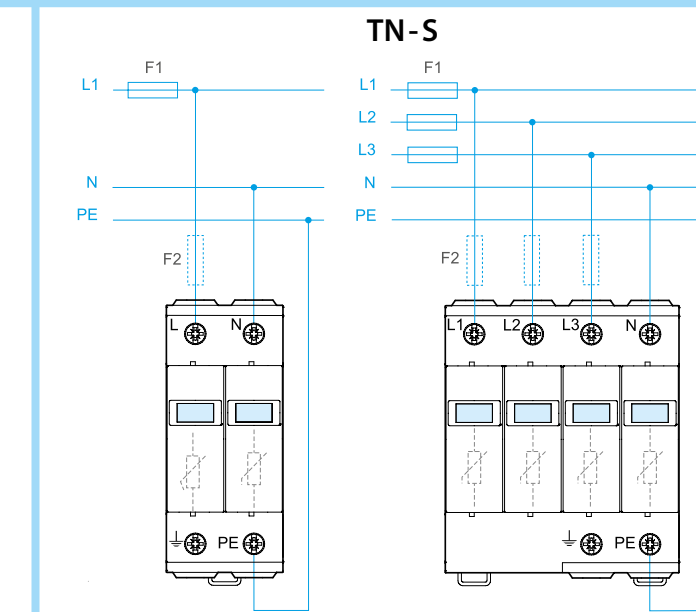
Type	I _{PE} (μA)	U _c V AC (L-N)	U _c V AC (N-PE) or (L-PEN)	U ₀ V AC	Number of port	Dimensions L x W x H (mm)	Approvals	TOV L-N		TOV L-PE	TOV N-PE	System
								5s	120 min	200 ms	200 ms	
7P.21.8.275.x020	< 200	275	-	230/400 ± 10%	One Port SPD	87.6 x 17.8 x 65.9	VDE	335 V	440 V	-	-	-
7P.22.8.275.x020	< 4	275	255			87.6 x 35.8 x 65,9	VDE	335 V	440 V	1455	1200	TT, TN-S
7P.23.8.275.x020	< 600	275	275			87.6 x 53.8 x 65,9	VDE	335 V	440 V	-	-	TN-C
7P.24.8.275.x020	< 4	275	255			87.6 x 71.8 x 65,9	VDE	335 V	440 V	1455	1200	TT, TN-S
7P.25.8.275.x020	< 800	275	275			87.6 x 71.8 x 65,9	VDE	335 V	440 V	-	-	TN-S
7P.27.8.275.x020	< 400	275	275			87.6 x 35.8 x 65,9	VDE	335 V	440 V	-	-	TN-S

Minimum distance from earthed conductive surface: d = 0

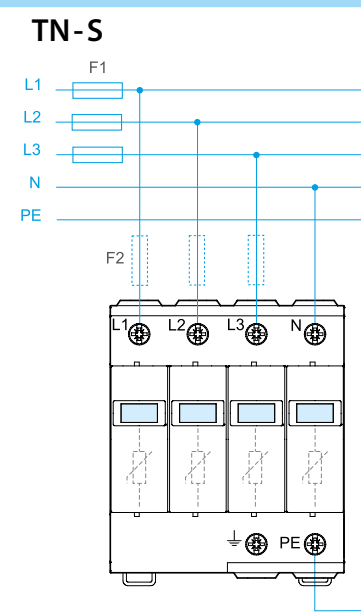
I _N (8/20)	20 kA
I _{max} (8/20)	40 kA
I _{fti} (N-PE)	100 A
I _{scCR}	50 kA _{rms}
	5%...95%
	-40...+80°C
	max 160A gL/gG



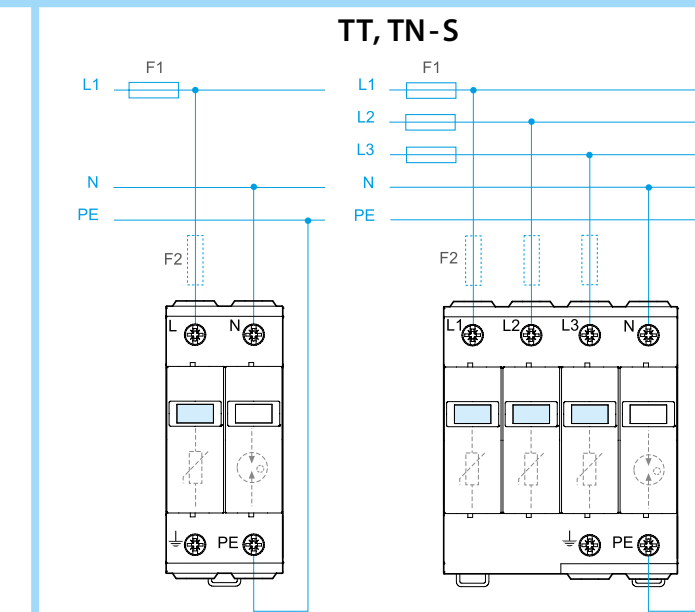
7P.23.8.275.x020
3 x 7P.21.8.275.x020



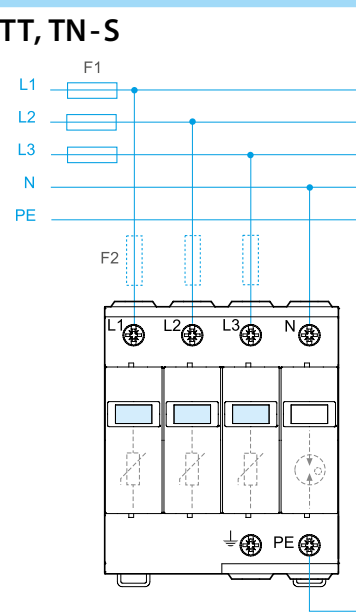
7P.27.8.275.x020
2 x 7P.21.8.275.x020



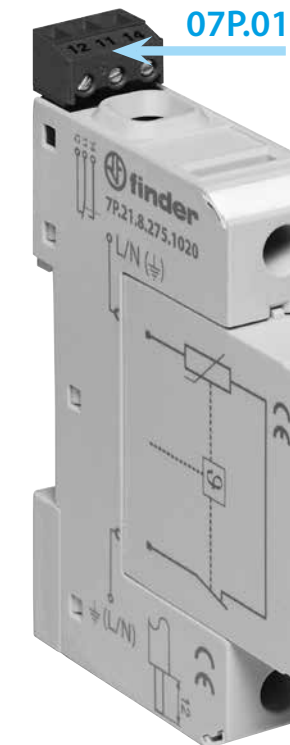
7P.25.8.275.x020
4 x 7P.21.8.275.x020



7P.22.8.275.x020



7P.24.8.275.x020



07P.01



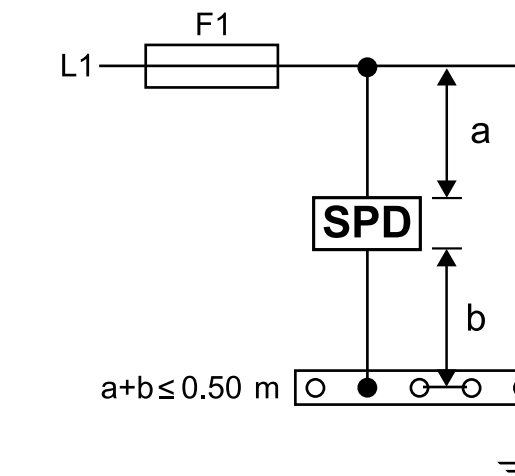
RED: DEFECT



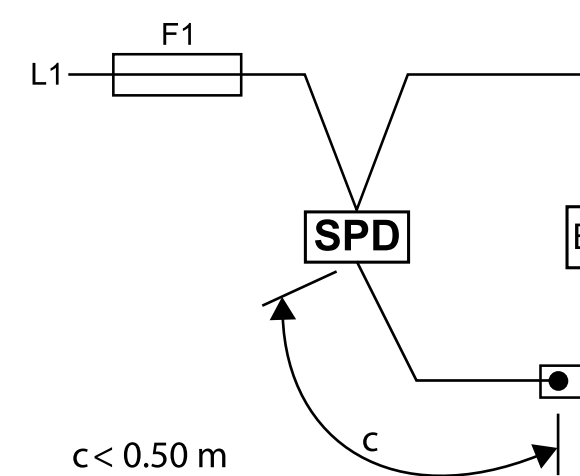
14 mm
mm² (1...25)
AWG (17...4)

14 mm
mm² (1...35)
AWG (17...2)

IEC 60364-5-53: (a+b ≤ 0.5 m)

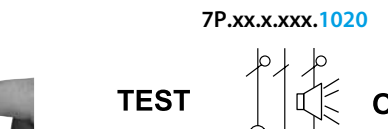
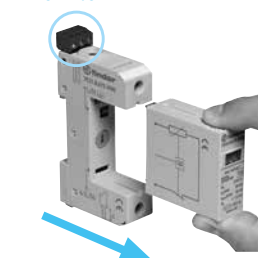


DIN VDE V 0 100-534
IEC 60364-5-53



c < 0.50 m

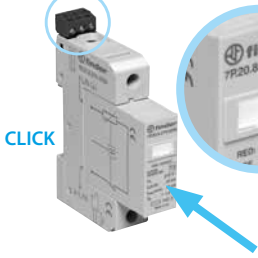
07P.01



07P.01

OK

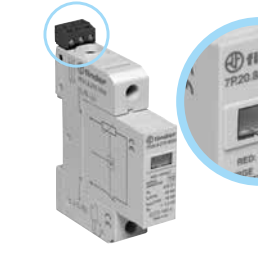
07P.01



07P.01

OK

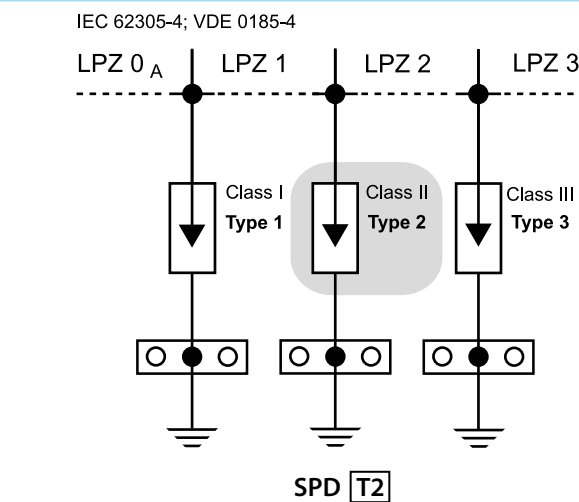
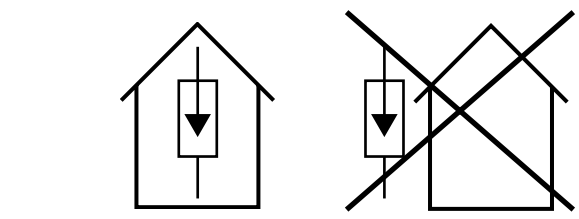
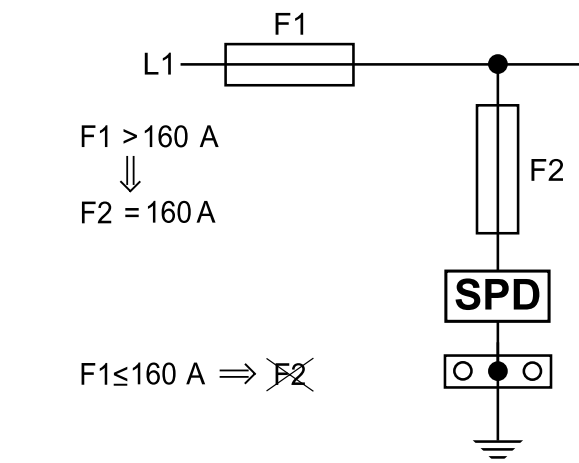
07P.01



07P.01

RED: DEFECT

	1CO (SPDT)
	0.5 A (AC) 250 V AC
	0.1 A (DC) 250 V DC
Max	1.5 mm ² / 30 AWG



DEUTSCH

Die FINDER Überspannungsableiter der Serie 7P dürfen nur durch eine Elektrofachkraft installiert werden. Die nationalen Vorschriften und Sicherheitsbestimmungen nach (IEC 60364-5-53, VDE 0100-534) sind zu beachten.

Vor der Installation ist zu beachten, dass das Gerät nicht beschädigt ist und das ggf. vorhandene Kondensat abgetrocknet ist. Bei Öffnen oder Modifikation erlischt der Gewährleistungsanspruch.

Die empfohlenen Werte der Vorsicherungen und die max. zulässige Dauerspannung U_c sind einzuhalten.

Vor Isolationsmessungen des elektrischen Systems ist es notwendig die Schutzmodule aus der Basis herauszuziehen. Nach der Messung sind diese wieder in das Basismodul einzusetzen.