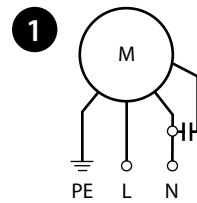


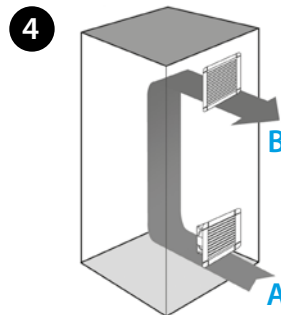
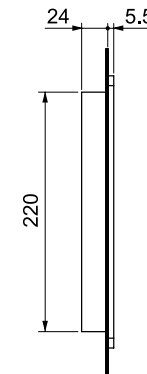
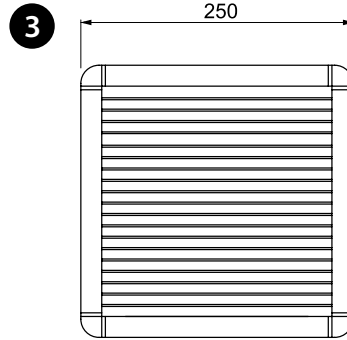
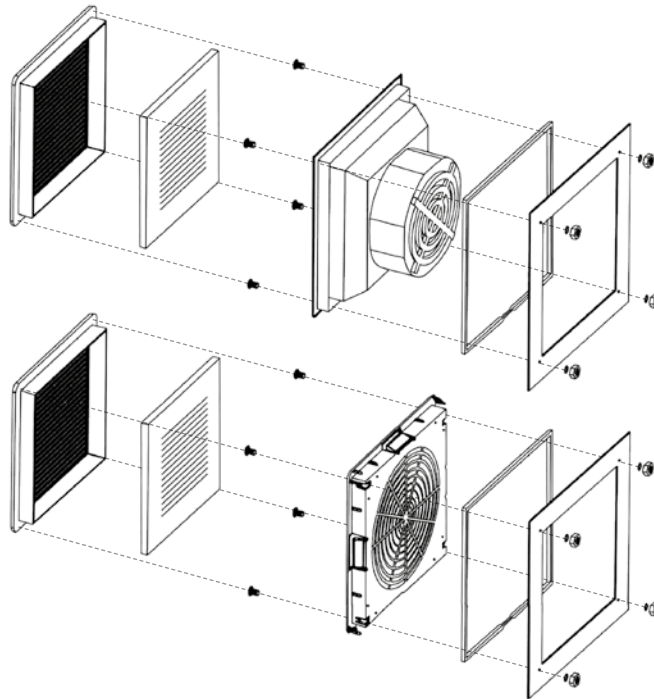
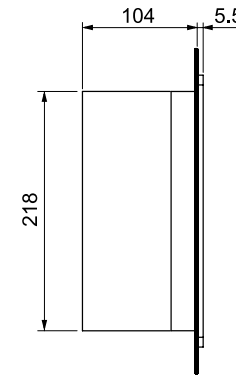
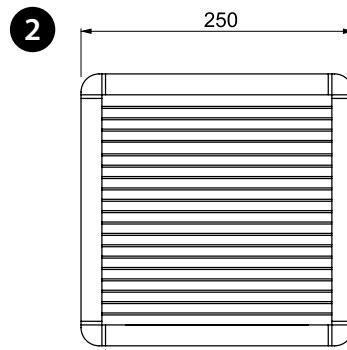


7F-4370

7F.x0.8.xxx.4370		
	U _N 120 V AC (50/60 Hz) (8.120)	
	U _N 230 V AC (50/60 Hz) (8.230)	
	P _N 70 W	
OUT	m ³ /h	370
	m ³ /h (+ 7F.0x)	250
	dB (A)	65
	(-10...+70)°C	
IP54		



	max 2.5 mm ²
	0.8 Nm



DEUTSCH

7F FILTERLÜFTER

1 ANSCHLUSSBEISPIELE

2 ABMESSUNGEN

3 ZUBEHÖR

Austrittsfilter:
 7F.05.0.000.4000 (7F.50)
 7F.07.0.000.4000 (7F.70)
Ersatz-Filtermatten:
 07F.45

4 MONTAGE (Beispiel)

A Filterlüfter
 B Austrittsfilter

WEITERE DATEN

7F.50 Filterlüfter zur Montage im Indoor-Bereich
 7F.70 EMV-Filterlüfter zur Montage im Indoor-Bereich
 7F.80 Filterlüfter in "blasender" Ausführung zur Montage im Indoor-Bereich

HINWEIS

Die technischen Eigenschaften (Luftleistung, Abmessungen und elektrische Daten) der EMV-Filterlüfter (7F.70) und der "blasenden" Ausführung (7F.80) sind mit den Standard-Filterlüftern (7F.50) völlig identisch.

Filtermatte:

EU3 nach DIN 24185, mittlerer Abscheidegrad (80...90)%.

Filtermaterial:

Kunststofffaser, progressiver Aufbau, temperaturbeständig bis 100°C, selbstverlöschend, Klasse F1 (DIN 53438).