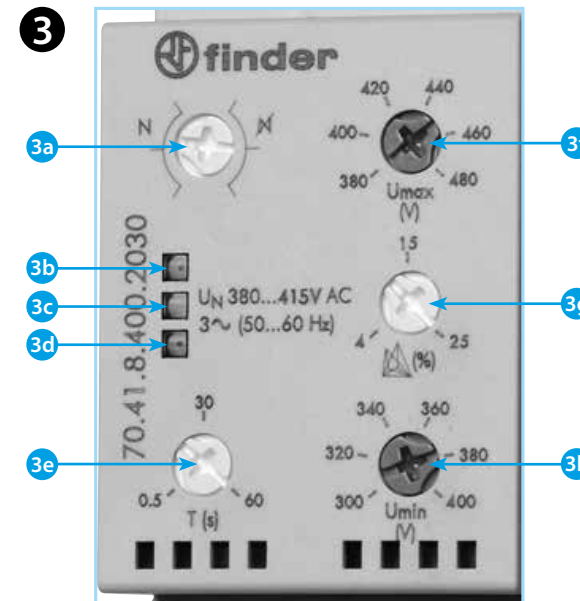
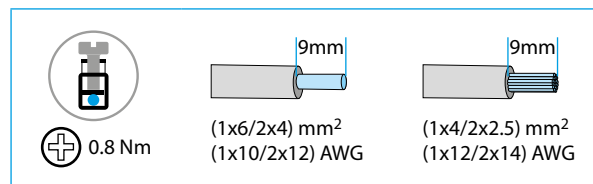
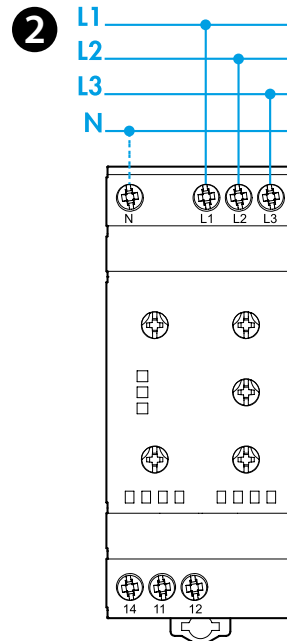
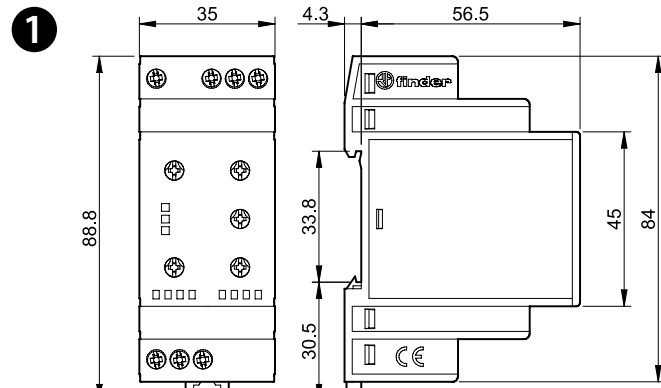




70.41

	70.41.8.400.2030
	U _N (380...415) V AC (50/60 Hz)
	U _{min} 220 V AC
	U _{max} 510 V AC
	P 11 VA / 0.9 W
	1 CO (SPDT)
	6 A 250 V AC
	AC1 1500 VA
	AC15 (230 V AC) 500 VA
	(230 V AC) 0.185 kW
	DC1 (30/110/220) V (6/0.2/0.12) A
	(-20...+60)°C
	IP20



ČESKY

70.41
3-FÁZOVÉ RELÉ S KONTROLOU N

- 1 ROZMĚRY**
- 2 SCHÉMA PŘIPOJENÍ**
11–14: zapínací kontakt
11–12: rozpinací kontakt
- 3 ČELNÍ PANEĽ**
- 3a Volič funkce:
(N) S kontrolou N
(M) Bez kontroly N
 - 3b LED 1 (zelená)
 - 3c LED 2 (žlutá)
 - 3d LED 3 (červená)
 - 3e Volič zpoždění (T v diagramu funkce) nastavitelný (0.5...60)s
 - 3f Volič maximálního napětí (380...480)V
 - 3g Nastavitelná asymetrie (4...25)% U_N
 - 3h Volič minimálního napětí (300...400)V
- 4 FUNKCE**
- 4a Kontrola přepětí a podpětí
 - 4b Kontrola ztráty fáze a sledu fází
 - 4c Kontrola asymetrie a ztráty N

POZNÁMKA
Hystereze (H v diagramu funkce): 10 V.
Doba aktivace: 1s.
Zapnutí zablokování času zpoždění: 1s.
Pozitivní bezpečnostní logika: výstupní kontakt se rozezne v případě detekce hodnot mimo nastavené hranice.

