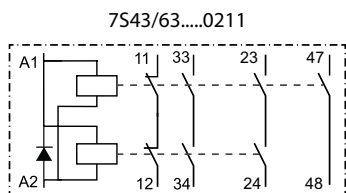




# 7S.43/63

	7S.43.9.xxx.021x / 7S.63.9.xxx.021x	
	012	U <sub>N</sub> 12 V DC
	024	U <sub>N</sub> 24 V DC
	048	U <sub>N</sub> 48 V DC
	110	U <sub>N</sub> 110 V DC
	U <sub>min</sub> - U <sub>max</sub> (0.85...1.1)U <sub>N</sub>	
P 1.7 W		
	6 A 250 V AC	
	AC1	1500 VA
	AC15 (230 V)	5 A
	DC1 (30/110/220V)	6/0.6/0.2 A
	DC13 (24 V)	
	3 A	
	(-40...+70)°C	
IP20		

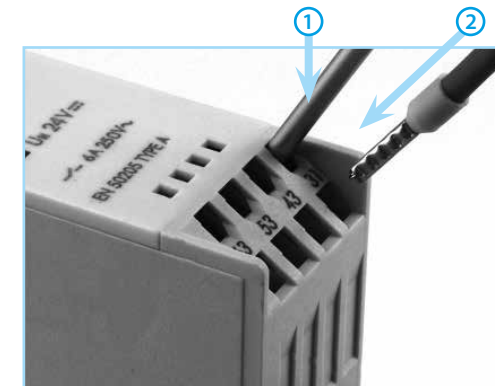
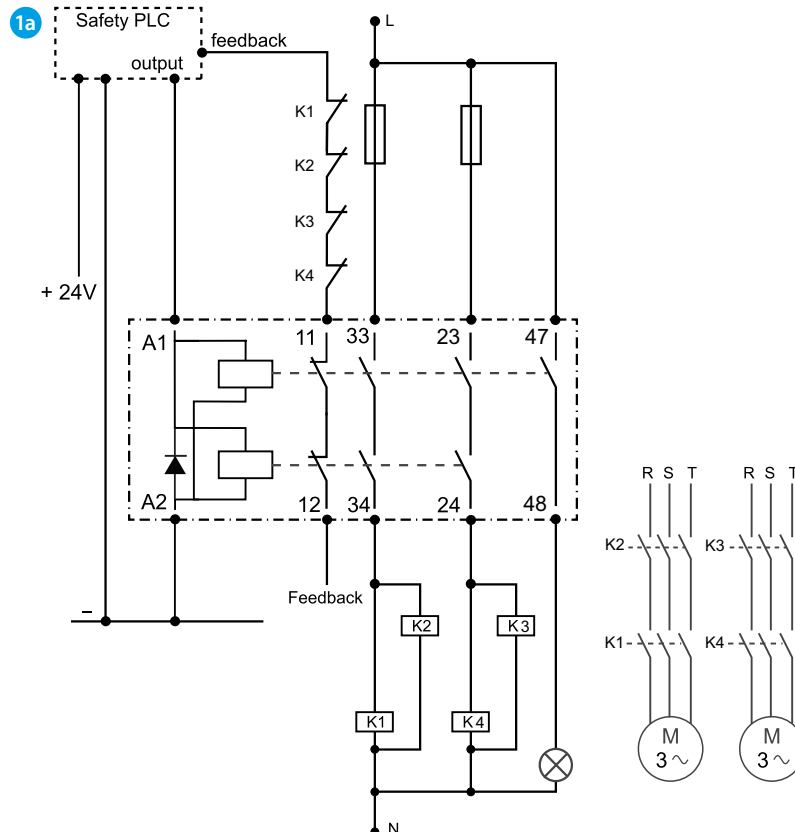
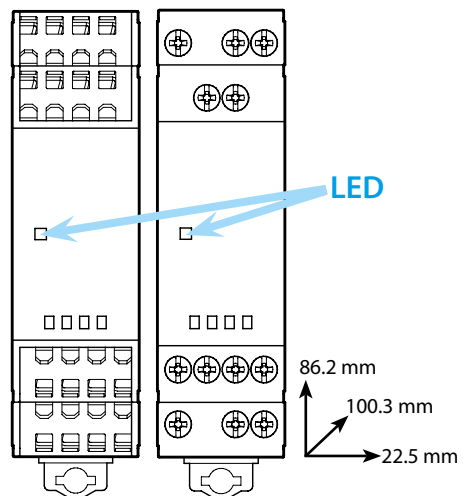
EN 61810-3 TYPE A



11		33	23
		47	48
A1	A1	A2	A2
12		34	24

Probabilistic constraints	
T1	26280 h (3 years)
MTTR	8h
MTR	0.5 h

## 7S.43/63



	9mm	9mm
	(min) 0.5 mm <sup>2</sup> (max) 1x6 / 2x2.5 mm <sup>2</sup>	(min) 0.5 mm <sup>2</sup> (max) 1x4 / 2x2.5 mm <sup>2</sup>
	(min) 21 AWG (max) 1x10 / 2x14 AWG	(min) 21 AWG (max) 1x12 / 2x14 AWG
	(min) 0.5 mm <sup>2</sup> (max) 1x1.5 mm <sup>2</sup>	(min) 0.5 mm <sup>2</sup> (max) 1x1.5 mm <sup>2</sup>
	(min) 21 AWG (max) 1x14 AWG	(min) 21 AWG (max) 1x16 AWG

# FRANCAIS

## 7S SIL3 - IEC61508

Relais à contacts guidés liés mécaniquement pour applications de sécurité jusqu'à SIL3.

Architecture double canal (1oo2 - one out of two) où les 2 canaux exécutent la fonction de sécurité et où le diagnostic est géré extérieurement par un autre système (ex : automate de sécurité). Test dynamique non prévus/imposés par le fabricant. Si les contacts NO ne s'ouvrent pas lorsque la bobine est déconnectée, le contact NC ne doit pas revenir en position repos pour empêcher un redémarrage de la machine.

L'utilisation du relais comme dispositif permettant de réaliser une fonction de sécurité implique qu'une procédure spécifique soit prise en compte à des fins de sécurité. Le contact NO est utilisé pour ouvrir le circuit d'alimentation d'une charge quand la bobine n'est plus alimentée.

Avec ces prérequis, sur une fermeture de contact, le défaut est considéré comme un défaut de sécurité, alors que le défaut d'ouverture de contact est considéré comme un défaut dangereux.

Le données fournies ci dessous concernent les contacts NO 22-23, 33-34. Le contact NO 47-48 est un contact auxiliaire pour usage général.

SIL	Type de charge	PFHd (1/h)	Diagnostic externe	Architecture	DC avg	SFF
3	DC13-3 A, 24 V DC	7.98*10 <sup>-8</sup>	OUI	Double canal (1oo2)	99%	0.995
	AC15 -5 A 250 V AC					

Type de charge	λ <sub>s</sub>	λ <sub>dd</sub>	λ <sub>du</sub>	β <sub>d</sub>	SFF	Route
DC13-3 A, 24 V DC	1.59*10 <sup>-5</sup>	1.51*10 <sup>-5</sup>	7.97*10 <sup>-7</sup>	5%	0.995	1H
AC15 -5 A 250 V AC						

Des informations complémentaires relatives aux aspects de sécurité et de fonctionnalité sont disponibles sur notre catalogue général et sur notre site internet [www.findernet.com](http://www.findernet.com)

Contacts de sécurité	NO	23-24	SIL 3 selon IEC 61508
		33-34	
Contact auxiliaire (selon le modèle du relais 7S)	NC	11-12	Selon EN 61810-3
	NO	47-48	

1a Exemple d'application

