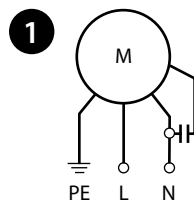


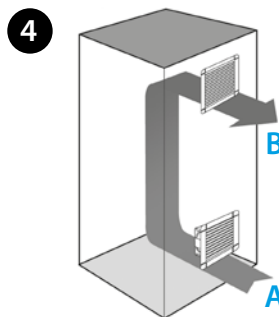
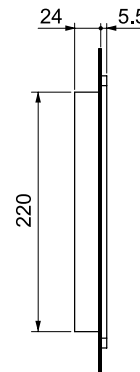
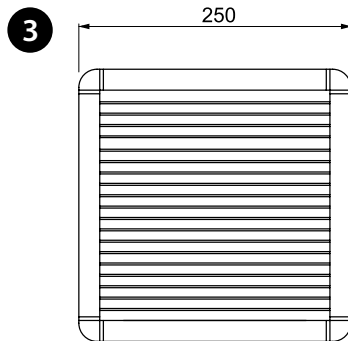
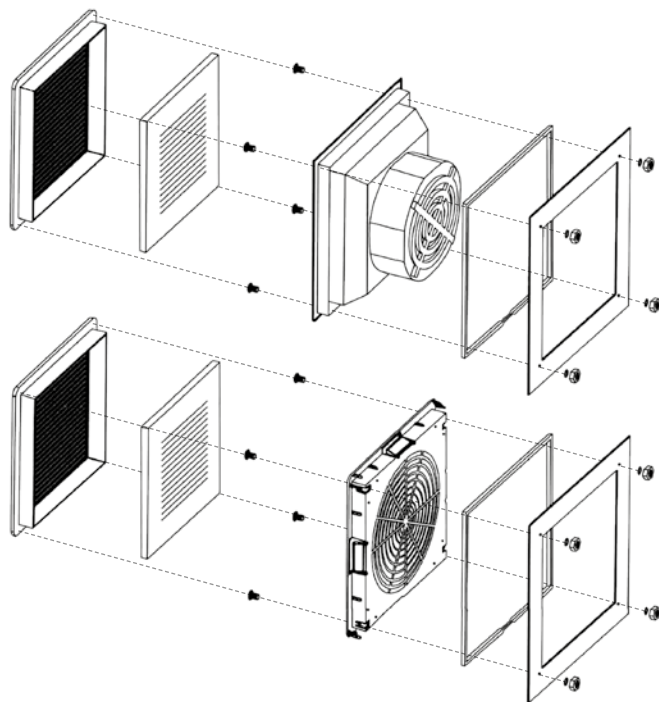
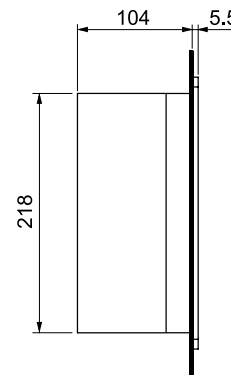
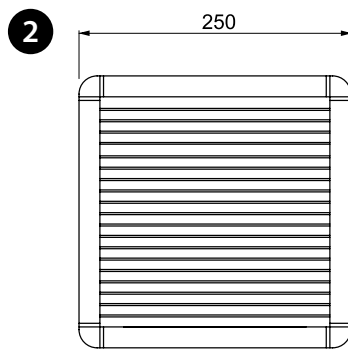


7F-4370

| | | |
|-------------------------|--|-----|
| 7F.x0.8.xxx.4370 | | |
| | U _N 120 V AC (50/60 Hz) (8.120) | |
| | U _N 230 V AC (50/60 Hz) (8.230) | |
| | P _N 70 W | |
| OUT | m ³ /h | 370 |
| | m ³ /h (+ 7F.0x) | 250 |
| | dB (A) | 65 |
| | (-10...+70)°C | |
| IP54 | | |



| | |
|--|-------------------------|
| | max 2.5 mm ² |
| | 0.8 Nm |



FRANCAIS

7F VENTILATEUR A FILTRE

1 SCHEMA DE RACCORDEMENT

2 DIMENSIONS

3 ACCESSOIRES

Filtre de sortie:

7F.05.0.000.4000 (pour modèles 7F.50)

7F.07.0.000.4000 (pour modèles 7F.70)

Filtre de recharge:

07F.45

4 INSTALLATION (exemple)

A ventilateur à filtre

B filtre de sortie

AUTRES DONNEES

7F.50 Ventilateur à filtre - pour usage intérieur

7F.70 Ventilateur à filtre CEM - pour usage intérieur

7F.80 Ventilateur à filtre pour flux d'air inverse - pour usage intérieur

NOTA

Les caractéristiques techniques (volume d'air, dimensions et paramètres électriques) pour les ventilateurs à filtre standard (7F50), version CEM (7F70) et pour les versions à flux d'air inverse (7F80) sont identiques.

Classe du filtre:

U3 conforme DIN 24185 rendement de filtration (80...90)%.

Matière du filtre:

filtre synthétique à texture progressive, limite de température +100°C, auto extinguable, Classe F1 (DIN 53438).