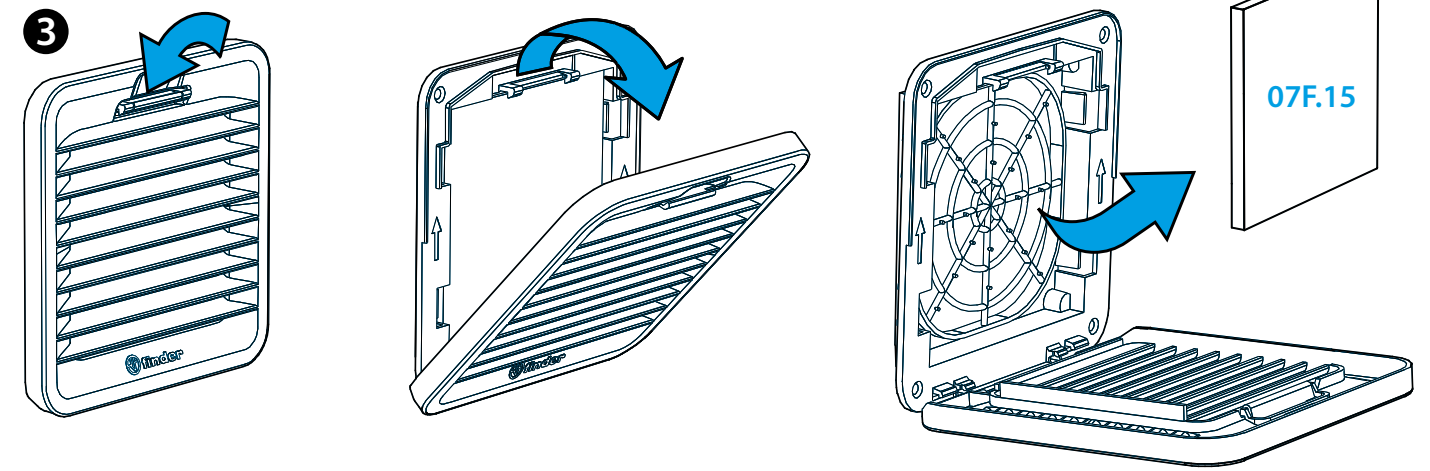
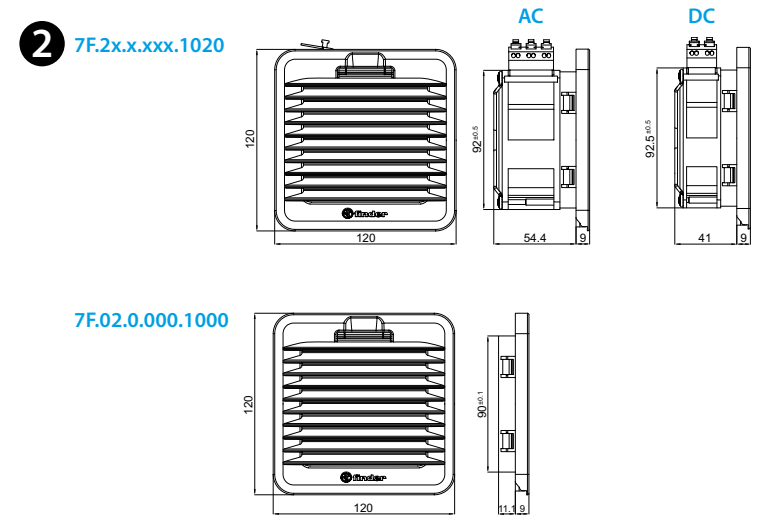
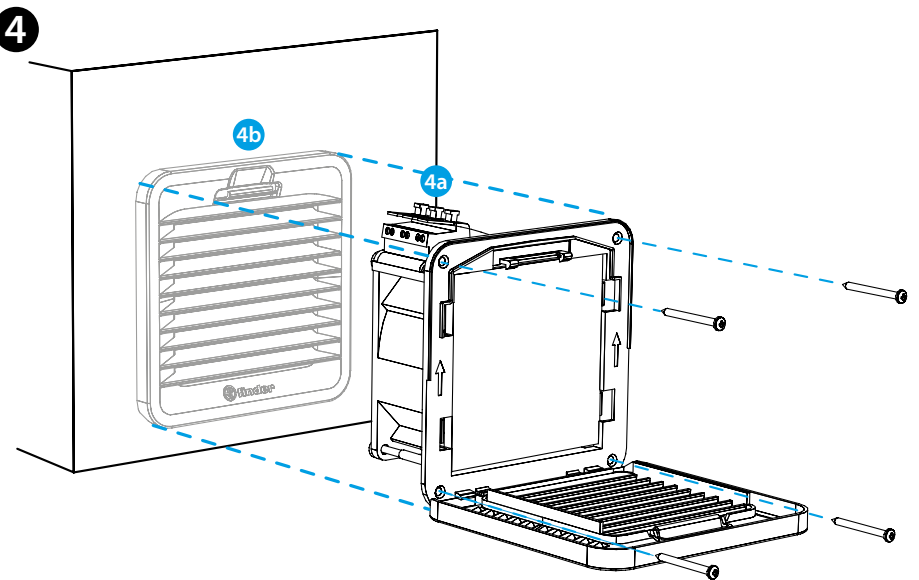
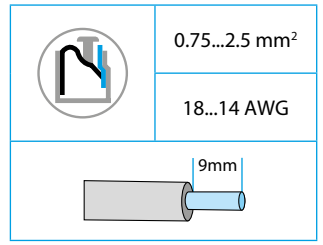
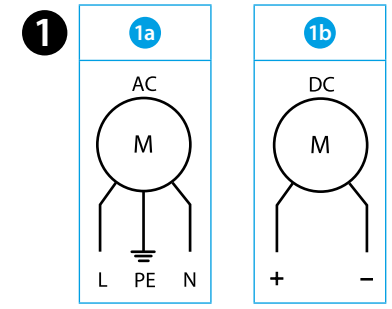


7F.20 VENTILATEUR À FILTRE
7F.21 VENTILATEUR À FILTRE AVEC FLUX D'AIR INVERSÉ

- 1a SCHÉMA DE RACCORDEMENT AC
1b SCHÉMA DE RACCORDEMENT DC
- 2 DIMENSIONS (mm)
7F.2x.x.xxx.1020 Ventilateur
7F.02.0.000.1000 Grille
- 3 OUVERTURE DE LA GRILLE – REMPLACEMENT DU FILTRE
Filtre de recharge 07F.15
Classe du filtre
EU3 selon DIN 24185, taux de filtration (80...90)%
Matériau du filtre
Fibre synthétique à construction progressive, température jusqu'à 100°C, autoextinguible, classe F1 (DIN 53438)
- 4 MONTAGE (exemple)
L'installation avec les clips uniquement est optimisé pour des tôles de 1.5mm d'épaisseur. L'épaisseur de la tôle peut être comprise entre 1 et 2.5mm.
Fixation par vis (fournies) recommandé.
Couple de serrage 0.3 Nm.
Etapas de montage:
1 Retirer les bornes d'alimentation. 4a
2 Insérer le corps du ventilateur dans la découpe de barrière. 4b
3 Repositionner les bornes d'alimentation 4a



7F.2x.x.xxx.1020	
	U _N 110...120 V AC (50/60 Hz) (8.120)
	U _N 230...240 V AC (50/60 Hz) (8.230)
	U _N 24 V DC (9.024)
P _N 17 W (AC)/3.6 W (DC)	
OUT	m ³ /h 24
	m ³ /h (+ 7F.02) 14
	dB (A) 27 (AC) 37.5 (DC)
	(-15...+55)°C
	IP54
For Use on a Flat Surface of a Type 1, 12 Enclosure Use copper conductor only, 90°C min Conductor size 14-18 AWG Surrounding air temperature 55°C	



7F20-1020
7F02-1000