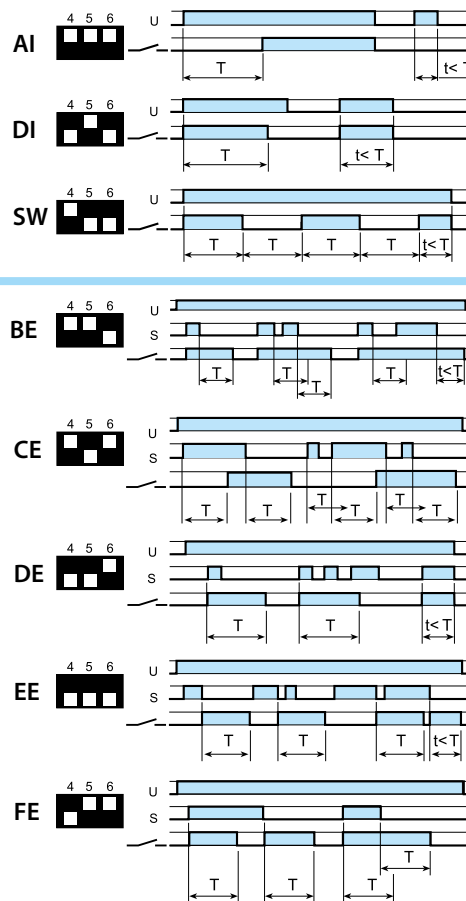
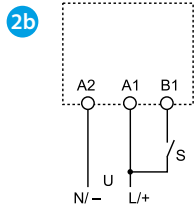
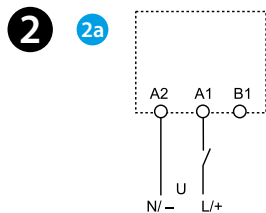
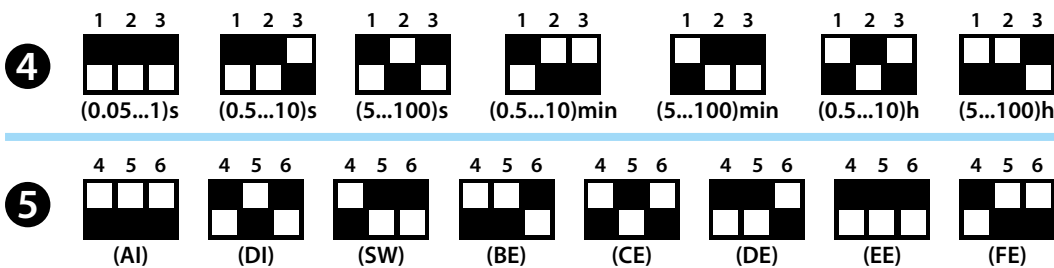
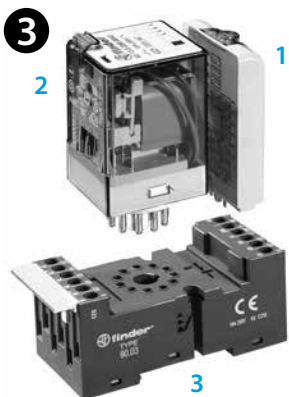
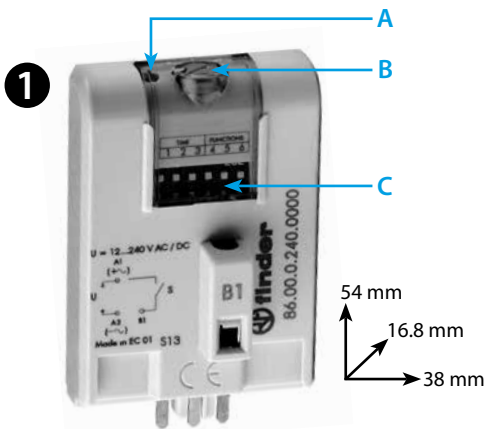




86.00

86.00.0.240.0000	
	U _N (12...240)V AC (50/60 Hz) / DC U _{min} 10.2 V AC/DC U _{max} 265 V AC/DC P 1.2 W
	(-20...+50)°C
IP20	



MAGYAR

86.00 TÖBBFESZÜLTÉGŰ ÉS TÖBBFUNKCIÓS IDŐZÍTŐ MODUL

1 HOMLOKKÉPI NÉZET

- A LED
- B Időbeállítás, finom
- C Időtartományt és funkciót választó kapcsolók

2 SZERELÉSI PÉLDÁK / MŰKÖDÉS

2a Bekötési vázlatok A1-re kötött indító kontaktussal

- AI Meghúzás késleltetésű relé
- DI Bekapcsolást törölő relé
- SW Villogó relé, szimmetrikus, impulzusindítással

2b Bekötési vázlatok B1-re kötött indító kontaktussal

- BE Ejtés késleltetésű relé vezérlőkontaktussal
- CE Meghúzás és ejtés késleltetésű relé vezérlőkontaktussal
- DE Bekapcsolást törölő relé vezérlőkontaktussal
- EE Kikapcsolást törölő relé vezérlőkontaktussal
- FE Bekapcsolást és kikapcsolást törölő relé vezérlőkontaktussal

3 SZERELÉSI (példa)

- 1 Időzítő modul
- 2 Relék
- 3 Foglalat

	1	2	3
	86.00	56.34	96.04
	86.00	60.12	90.02
	86.00	60.13	90.03
	86.00	62.32	92.03
	86.00	62.33	92.03

4 DIP "TIME"

5 DIP "FUNCTIONS"