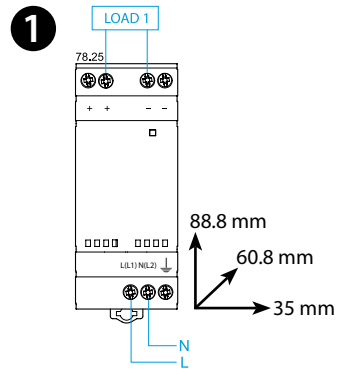
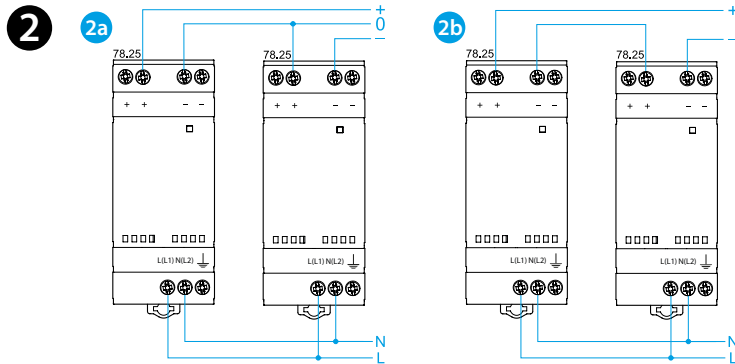




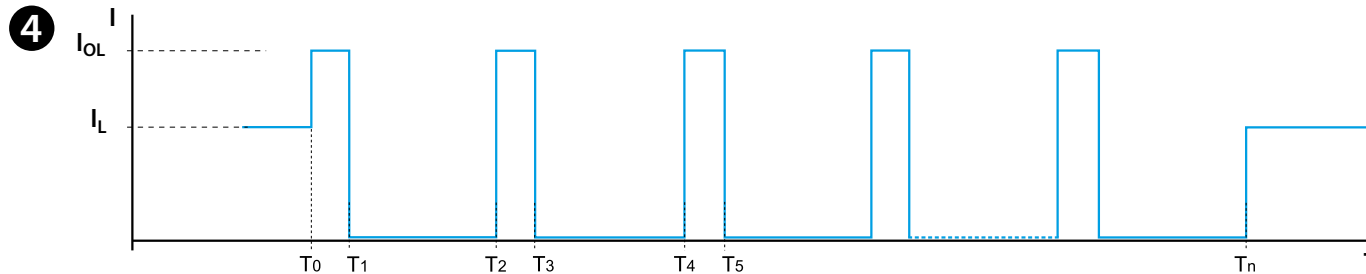
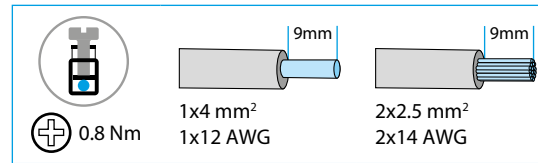
78.25

78.25.1.230.xx00	
IN	U_N (110...240)V AC (50/60Hz) $U_{min} - U_{max}$ (100-265)V AC ($I_{OUT} = I_N$) $U_{min} - U_{max}$ (88 - 100)V AC ($I_{OUT} = 80\% I_N$) U_N 220 V DC $U_{min} - U_{max}$ (140-370)V DC $P < 0.5 W$ (0.3 W 78-1200)
OUT (78.25-1200)	2.1 A (max 4 A - 3 ms) 12VDC, 25 W [(-20...+40)°C, IN 230VAC] 1 A (max 4 A - 3 ms) 12VDC, 25 W [50°C, IN (100...265)VAC - (140...370)VDC]
OUT (78.25-2400)	1 A (max 3 A - 3 ms) 24VDC, 25 W [(-20...+40)°C, IN 230VAC] 0.75 A (max 3 A - 3 ms) 24VDC, 25 W [50°C, IN (100...265)VAC - (140...370)VDC]
	(-20...+60)°C
IP20	



3

78	U_N	LED
OK	✓	
Sh	✓	
ThL	✓	OFF



FRANCAIS

78.25 ALIMENTATIONS

1 SCHEMA DE RACCORDEMENT

2 EXEMPLE DE RACCORDEMENT

- 2a Raccordement dual
- 2b Raccordement en série

3 LED

- U_N Alimentation AC/DC
- Sh Court circuit
- ThL Limite thermique

4 Hiccup mode (protection court circuit)

I_{OL} - Courant de surcharge

I_L - Courant de charge nominal

Dans les conditions normales, l'alimentation série 78 fournit le courant demandé par la charge (I_L).

Cependant, lors de conditions anormales (I_{OL}) telles qu'un court circuit ou une surcharge (T_0) trop importante, la tension de sortie sera rapidement réduite à zéro-suivie par le courant (T_1).

Après approximativement 2 secondes (T_1 à T_2), l'alimentation vérifie la persistance de l'anomalie pendant la période de temps T_2 à T_3 (30 à 100 ms - selon le type d'anomalie).

Si l'anomalie persiste, comme indiquée ci-dessus, le courant est de nouveau ramené à 0 pendant 2s (T_3 à T_4).

Ce procédé "hiccup" se répète jusqu'à ce que l'anomalie soit éliminée (T_n), dès lors, l'alimentation retrouvera un fonctionnement normal.

NOTE

Rendement (@ 230VAC) 89%

Emissions conduites et radiantes: classe B selon EN 55022

Protection thermique interne, avec arrêt automatique

Délai de mise en fonctionnement: <1s

Le produit peut être utilisé sans être raccordé sans exigence particulière mais afin de garantir la conformité à la norme EN61204-3 : 2019, la longueur des câbles entre la sortie de l'appareil et la charge ne doit pas excéder 30m