



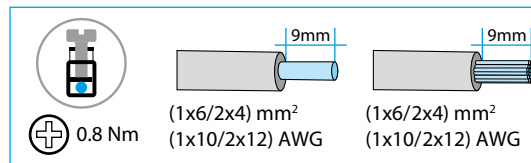
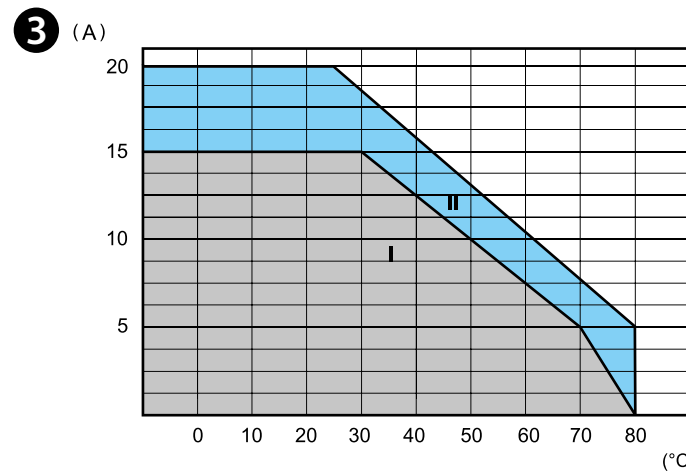
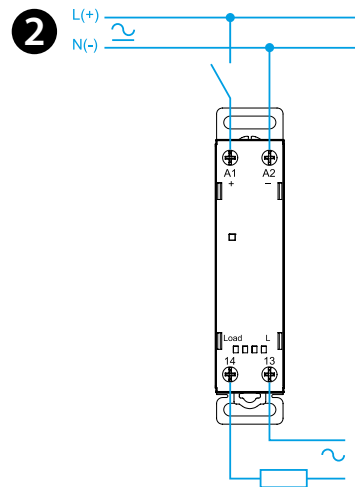
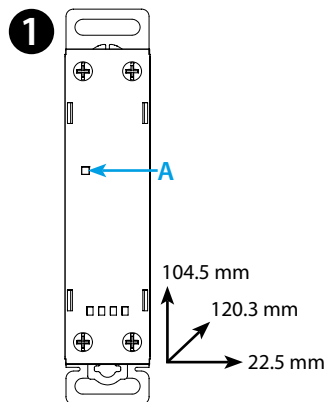
77.11

| | | |
|--|--|---|
| | 77.11.x.xxx.8250 | 77.11.x.xxx.8251 |
| | U_N 24 V DC $U_{min}-U_{max}$ (4-32)V DC P 0.4 W U_N 230 V AC $U_{min}-U_{max}$ (40-305)V AC P 7.5 VA (50 Hz) / 0.9 W | |
| | 1 NO (SPST-NO) 15 A (19...305)V AC | |
| | AC7a (cos φ = 0.8, @ 25°C) 20 A | AC7a (cos φ = 0.8, @ 25°C) 20 A |
| | AC15 15 A | AC15 15 A |
| | (M) (230 V AC) - | (M) (230 V AC) 0.75 kW |
| | (230 V) 4000 W | (230 V) 2500 W |
| | CFL / LED 3000 W | CFL / LED 1500 W |
| | 4000 W | 2500 W |
| | (-20...+80)°C | |
| | IP20 | |

| LED | U_N |
|-----|-------|
| | OFF |
| | ON |



- For use in Pollution Degree 2 Environment
- Control circuits, for version 230 V AC only, shall be connected, in the end-use Application, to any Din-rail Surge Protective Device R/C (VZCA2/8) rated min. 240 V AC, 50/60 Hz, VPR=1000 V, Type 3
- Use 75°C copper (CU) conductors for power terminals (13, 14) and 60/75°C copper (CU) conductors the control terminals (A1, A2) of the devices.



FRANCAIS

77.11 RELAIS STATIQUE MODULAIRE

1 TABLEAU FRONTAL

A LED

2 SCHEMA DE RACCORDEMENT

3 CARACTERISTIQUES DU CIRCUIT DE SORTIE

Courant efficace maximum en fonction de la température ambiante

I Relais statique modulaire installé en bloc (sans espace)

II Relais SSR installé individuellement en air libre, ou avec un espace ≥ 20 mm, c'est à dire sans influence significative de composants proches

AUTRES DONNEES

- Sortie AC (avec triac)
- 77.11.x.xxx.8250 Versions Zéro Crossing
- 77.11.x.xxx.8251 Versions Instantanée
- Minimum courant de commutation a 250 V: 100 mA
- Perte de puissance a 15 A: 14 W
- Montage sur rail 35 mm (EN 60715)