

Termostati



Comfort



Risparmio energetico



Ecologico



Flessibilità



Climatizzazione / Riscaldamento

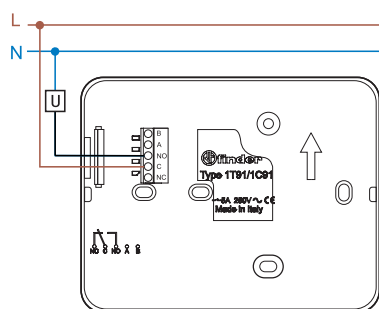


Automazione degli edifici



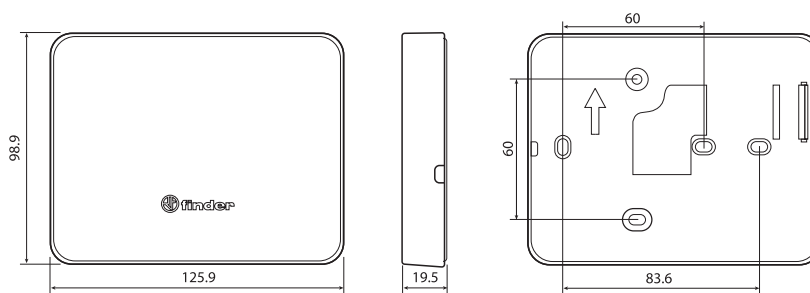
Termostato

- Interfaccia semplice e intuitiva
- Design essenziale
- Tasti capacitivi a sfioro
- 2 batterie 1.5 V tipo AA
- 2 temperature selezionabili giorno/notte
- Funzione estate/inverno
- Funzione lucchetto per il blocco del termostato con pin
- Regolazione 5-37°C
- Portata del contatto 5 A 250 V AC



Schema di collegamento

NEW 1T.91



Colore

Bianco

Termostato

1T.91.9.003.0000

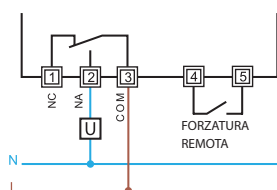
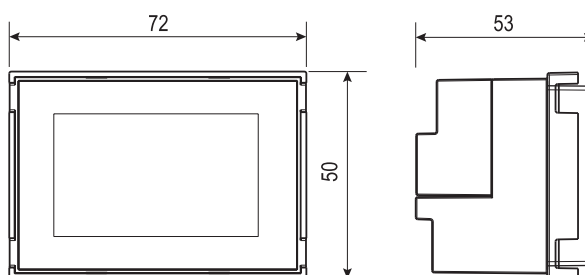
Caratteristiche tecniche

Tipo di sonda	NTC
Alimentazione	A batteria 2 x 1.5 V AA
Configurazione contatti	1 scambio
Portata contatti	5 A/250 V AC
Campo di lettura	0...+50 °C
Campo di regolazione	+5...+37 °C
Differenziale termico	0.2°C autoregolante
Gradiente termico	—
Riduzione temperatura	SI
Livelli di temperatura impostabili separatamente	2
Blocco dispositivo	Codice
Grado di protezione	IP 20
Montaggio	Parete
Risoluzione display	0.1 °C
Precisione a +20 °C	+/-0.5 °C
Antigelo	+5 °C
Funzione a risparmio energetico	—
Tasti	Touch capacitivi
Amministratore	NO
Display retro illuminato	SI
Omologazioni (a seconda dei tipi)	CE EAC

Termostato "touch" digitale

- Display a sfioramento con programmazione guidata
- Retroilluminazione
- Funzione a risparmio energetico ECO1, controllo supervisore e codice PIN
- Programmabile con due livelli di temperatura di funzionamento
- Funzioni: antigelo, antigrippaggio pompe e calibrazione
- Impostazione estate/inverno
- Blocco display semplice o con PIN a 3 cifre
- Comando remoto per accensione spegnimento del termostato o forzatura del livello notte
- Segnale acustico di conferma azionamento tasti
- Completo di armatura per placche:
 - ABB serie Chiara
 - ABB serie Mylos
 - Ave serie S44
 - BTicino serie Axolute
 - BTicino serie Light
 - BTicino serie Light tech
 - BTicino serie Living
 - BTicino serie Livinglight
 - BTicino serie Matix
 - Gewiss serie Chorus
 - Vimar serie Eikon
 - Vimar serie Eikon Evo
 - Vimar serie Idea
 - Vimar serie Plana
 - Vimar serie Arkè
 - Adattatore tipo 01C.51 per placche BTicino serie Livinglight Air

1T.51

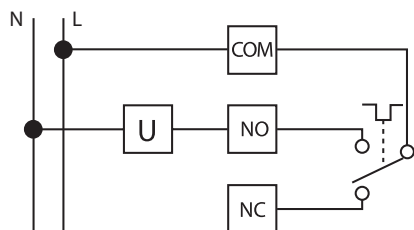


Schema di collegamento

Colore	
Bianco	1T.51.9.003.0000
Nero	1T.51.9.003.2000
Caratteristiche tecniche	
Tipo di sonda	NTC
Alimentazione	A batteria 2 x 1.5 V AAA
Configurazione contatti	1 scambio
Portata contatti	5 A/250 V AC
Campo di lettura	0 - 50 °C
Campo di regolazione	+5...+37 °C
Differenziale termico	0.1...0.9 °C
Gradiente termico	—
Riduzione temperatura	—
Livelli di temperatura impostabili separatamente	2
Blocco dispositivo	Codice
Grado di protezione	IP20
Montaggio	Incasso 3M
Risoluzione display	0.1 °C
Precisione a +20 °C	+/-0.5 °C
Antigelo	+2...+8 °C
Funzione a risparmio energetico	E1
Tasti	Touch screen
Amministratore	SI
Display retro illuminato	SI
Omologazioni (a seconda dei tipi)	CE ENEC

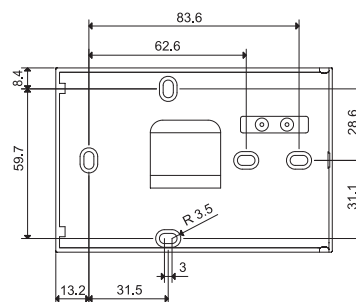
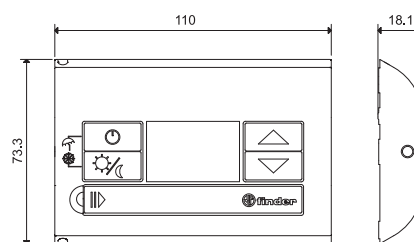
Termostato digitale da parete

- 2 modalità di funzionamento: Giorno/Notte
- Temperatura regolabile (+5...+37)°C
- Alimentazione a batteria: 3 V DC (2 batterie 1.5 V DC AAA)
- Blocco dispositivo
- Funzioni: Antigelo/Off/Estate/Inverno
- Antigelo regolabile (+2...+8)°C
- 1 contatto di uscita 5 A 250 V AC
- Differenziale termico selezionabile (0.2 - 0.5)°C



Schema di collegamento

1T.31



Colore

Bianco

1T.31.9.003.0000

Nero

1T.31.9.003.2000

Caratteristiche tecniche

Tipo di sonda

NTC

Alimentazione

A batteria 2 x 1.5 V AAA

Configurazione contatti

1 scambio

Portata contatti

5 A/250 V AC

Campo di lettura

0...+50 °C

Campo di regolazione

+5...+37 °C

Differenziale termico

0.2 - 0.5

Gradiente termico

—

Riduzione temperatura

SI

Livelli di temperatura impostabili separatamente

2

Blocco dispositivo

Pulsanti

Grado di protezione

IP20

Montaggio

Parete

Risoluzione display

0.1 °C

Precisione a +20 °C

+/-0.5 °C

Antigelo

+2...+8 °C

Funzione a risparmio energetico

—

Tasti

Meccanico

Amministratore

NO

Display retro illuminato

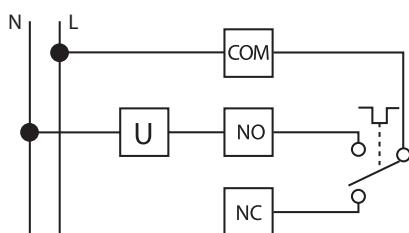
NO

Omologazioni (a seconda dei tipi)

CE ENEC

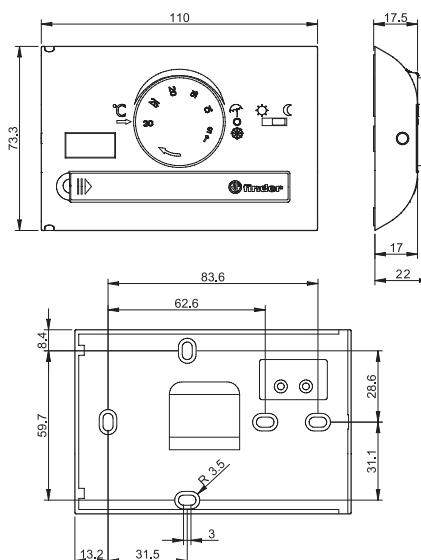
Termostato digitale da parete

- Temperatura regolabile da 5 a 33 °C
- Alimentazione a batteria: 3 V DC (2 batterie 1.5 V DC AAA)
- Funzioni: Antigelo/Off/Estate/Inverno
- Selettore: Giorno/Notte (riduzione di -3 °C)
- 1 contatto di uscita 5 A 250 V AC
- Blocco meccanico della manopola su valori di temperatura desiderati
- Display con indicazioni di:
 - temperatura letta, impostata
 - batterie scariche
 - stato di funzionamento (inverno/estate)
 - icone di riscaldamento o raffreddamento



Schema di collegamento

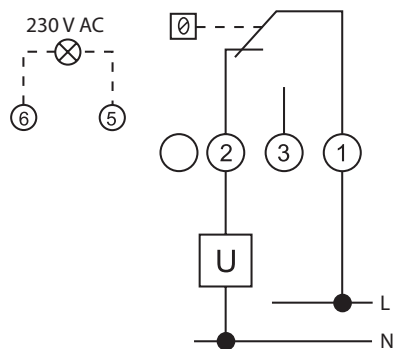
1T.41



Colore	
Bianco	1T.41.9.003.0000
Nero	1T.41.9.003.2000
Caratteristiche tecniche	
Tipo di sonda	NTC
Alimentazione	A batteria 2 x 1.5 V AAA
Configurazione contatti	1 scambio
Portata contatti	5 A/250 V AC
Campo di lettura	0...+50 °C
Campo di regolazione	+8...+30 °C (con riduzione notte: Inverno +5...+27 °C/ Estate +11...+33 °C)
Differenziale termico	0.3
Gradiente termico	—
Riduzione temperatura	SI
Livelli di temperatura impostabili separatamente	—
Blocco dispositivo	Meccanico
Grado di protezione	IP20
Montaggio	Parete
Risoluzione display	0.1 °C
Precisione a +20 °C	+/-0.5 °C
Antigelo	5 °C
Funzione a risparmio energetico	—
Tasti	Meccanico
Amministratore	NO
Display retro illuminato	NO
Omologazioni (a seconda dei tipi)	CE ENEC

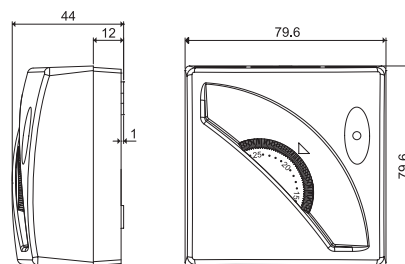
Termostato da parete

- Temperatura regolabile (+7...+30)°C
- Spia di segnalazione funzionamento impianto



Schema di collegamento

1T.01.0



Colore

Bianco

1T.01.0

Caratteristiche tecniche

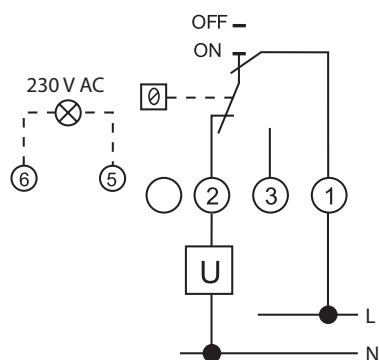
Tipo di sonda	Polmone a gas
Alimentazione	—
Configurazione contatti	1 scambio
Portata contatti	16 A/250 V AC
Campo di lettura	—
Campo di regolazione	+7...+30 °C
Differenziale termico	0.4 - 0.8 °C
Gradiente termico	1 °C/15 min
Riduzione temperatura	—
Livelli di temperatura impostabili separatamente	—
Blocco dispositivo	Meccanico
Grado di protezione	IP20
Montaggio	Parete
Risoluzione display	—
Precisione a +20 °C	—
Antigelo	—
Funzione a risparmio energetico	—
Tasti	—
Amministratore	NO
Display retro illuminato	NO

Omologazioni (a seconda dei tipi)



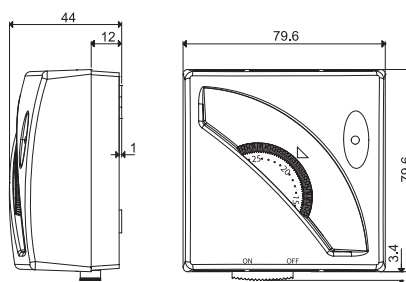
Termostato ON/OFF da parete

- Interruttore ON/OFF
- Temperatura regolabile (+7...+30)°C
- Spia di segnalazione funzionamento impianto



Schema di collegamento

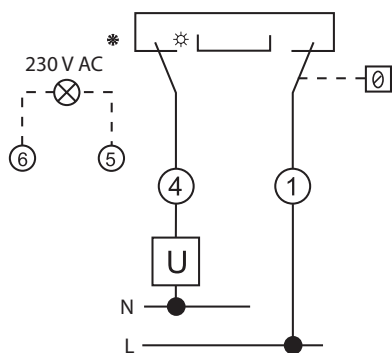
1T.01.1



Colore	Bianco	1T.01.1
Caratteristiche tecniche		
Tipo di sonda	Polmone a gas	
Alimentazione	—	
Configurazione contatti	1 scambio	
Portata contatti	16 A/250 V AC	
Campo di lettura	—	
Campo di regolazione	+7...+30 °C	
Differenziale termico	0.4 - 0.8 °C	
Gradiente termico	1 °C/15 min	
Riduzione temperatura	—	
Livelli di temperatura impostabili separatamente	—	
Blocco dispositivo	Meccanico	
Grado di protezione	IP20	
Montaggio	Parete	
Risoluzione display	—	
Precisione a +20 °C	—	
Antigelo	—	
Funzione a risparmio energetico	—	
Tasti	—	
Amministratore	NO	
Display retro illuminato	NO	
Omologazioni (a seconda dei tipi)	CE ENEC	

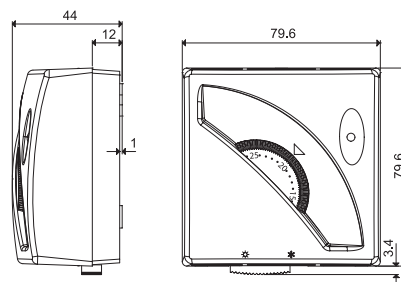
Termostato ESTATE/INVERNO da parete

- Interruttore ESTATE/INVERNO
- Temperatura regolabile (+7...+30)°C
- Spia di segnalazione funzionamento impianto



Schema di collegamento

1T.01.2



Colore

Bianco

1T.01.2

Caratteristiche tecniche

Tipo di sonda	Polmone a gas
Alimentazione	—
Configurazione contatti	1 scambio
Portata contatti	16 A/250 V AC
Campo di lettura	—
Campo di regolazione	+7...+30 °C
Differenziale termico	0.4 - 0.8 °C
Gradiente termico	1 °C/15 min
Riduzione temperatura	—
Livelli di temperatura impostabili separatamente	—
Blocco dispositivo	Meccanico
Grado di protezione	IP20
Montaggio	Parete
Risoluzione display	—
Precisione a +20 °C	—
Antigelo	—
Funzione a risparmio energetico	—
Tasti	—
Amministratore	NO
Display retro illuminato	NO
Omologazioni (a seconda dei tipi)	CE EAC

