

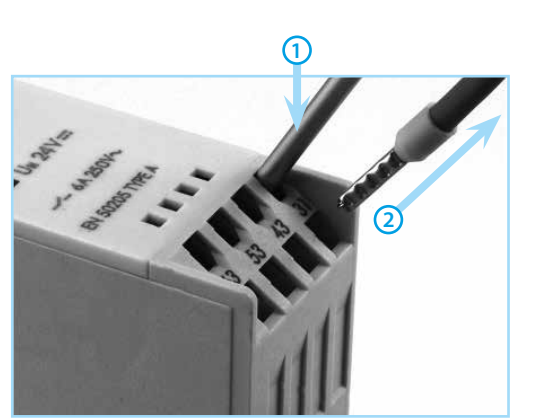
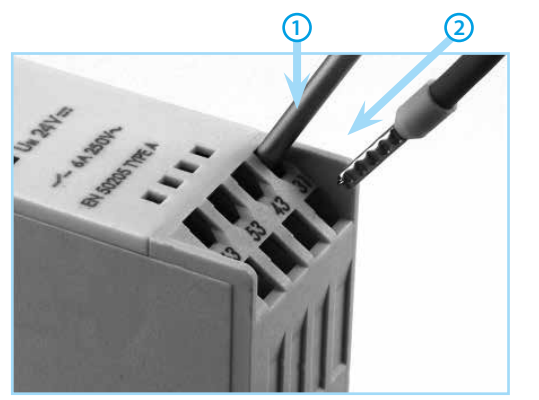
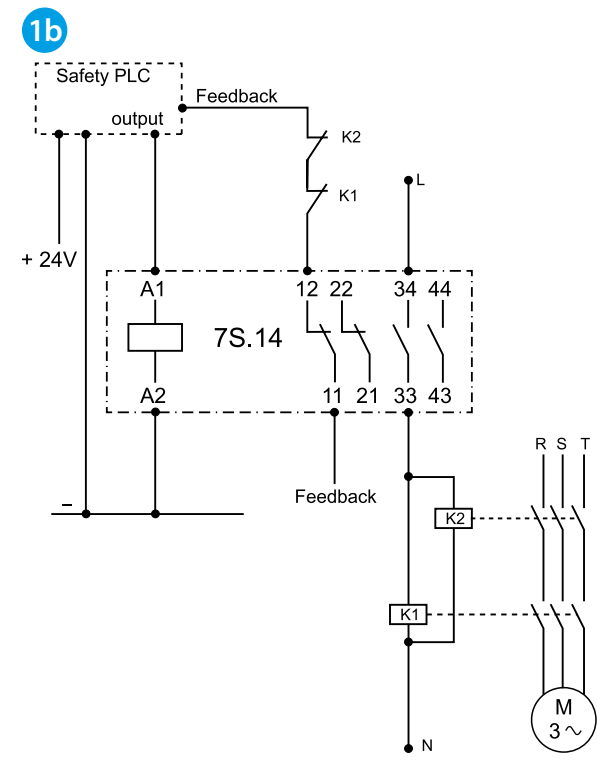
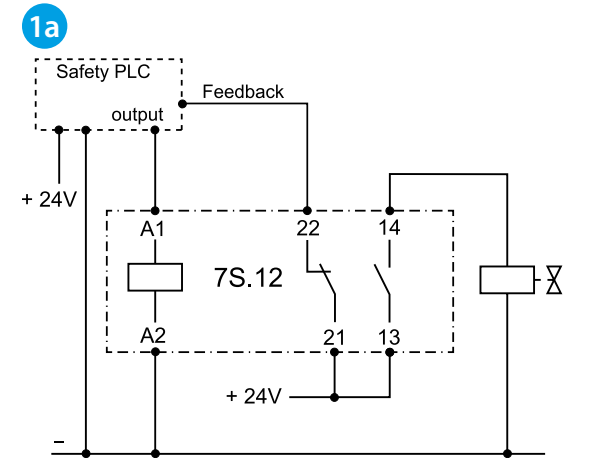
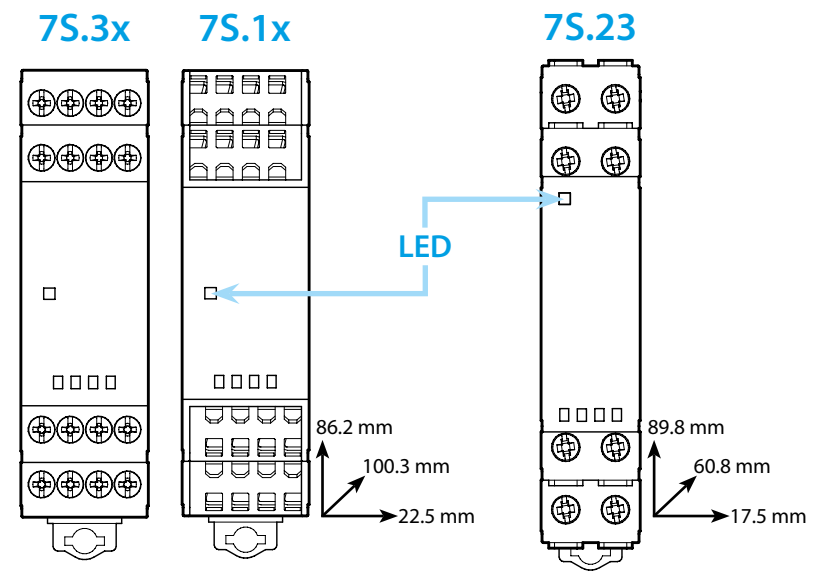
7S.xx

7S.23

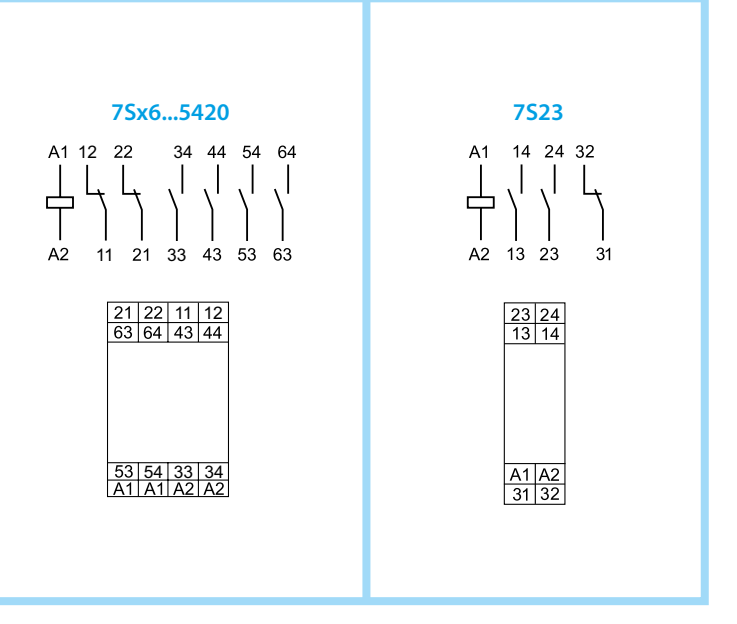
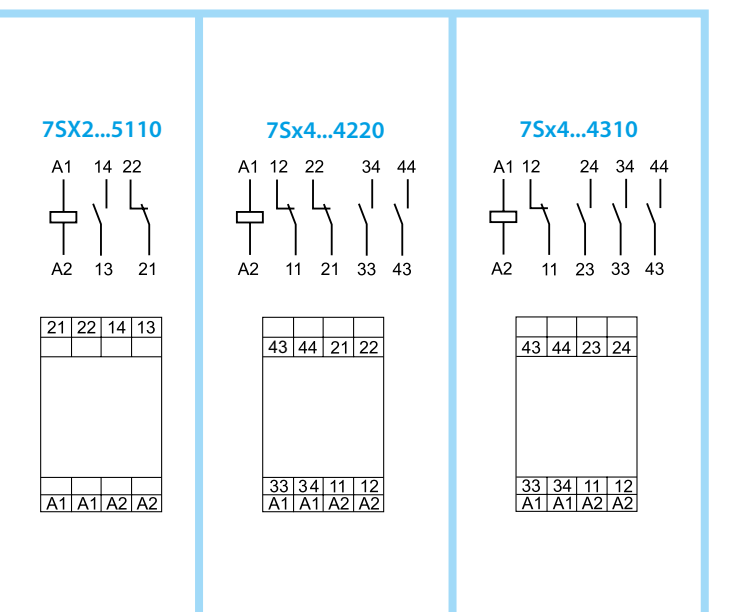


	<b>7S.xx.8.xxx.xxx0</b> 230 U <sub>min</sub> - U <sub>max</sub> (195...264)V AC 120 U <sub>min</sub> - U <sub>max</sub> (93.5...137.5)V AC	<b>7S.xx.9.xxx.xxx0</b> 012 U <sub>min</sub> - U <sub>max</sub> (9.6...14.4)V DC 024 U <sub>min</sub> - U <sub>max</sub> (16.8...30)V DC 110 U <sub>min</sub> - U <sub>max</sub> (77...137.5)V DC	<b>7S.23.9.xxx.0210</b> 012 U <sub>min</sub> - U <sub>max</sub> (9.6...14.4)V DC 024 U <sub>min</sub> - U <sub>max</sub> (19.2...28.8)V DC 048 U <sub>min</sub> - U <sub>max</sub> (38.4...57.6)V DC 110 U <sub>min</sub> - U <sub>max</sub> (88...132)V DC
	P 2.3 VA (50 Hz) / 1 W		
	6 A 250 V AC	10 A 250 V AC	
	AC1 1500 VA AC15 (230V) 3 A DC1 (30/110/220)V (6/0.6/0.2) A [7S.x2]	AC1 2500 VA AC15 (230 V) 5 A DC1 (30/110/220)V (6/0.6/0.2)A	
	DC13 (24V) 1 A [7S.x2] 3 A [7S.x4] 3 A [7S.x6]	DC13 (24 V) 5 A	
	(-40...+70)°C		

EN 61810-3 TYPE A



	9mm	9mm
	1x6 / 2x2.5 mm <sup>2</sup> 1x10 / 2x14 AWG	1x4 / 2x2.5 mm <sup>2</sup> 1x12 / 2x14 AWG
	1x1.5 mm <sup>2</sup> 1x14 AWG	1x1.5 mm <sup>2</sup> 1x16 AWG



Relay	Load	Vn (V)	In (A)	PFHd	T cycle (s)	B10d	DC avg/SIL
7S.12/32...5100 (T)	AC1	250 V AC	6	5.21E-08	180	220.000	90%/SIL2
			4	4.88E-08	120	350.000	90%/SIL2
	DC13	24 V DC	1	2.02E-08	450	210.000	90%/SIL2
			2	7.51E-08	180	160.000	90%/SIL2
7S.14/7S.34...4220 (T) 7S.14/7S.34...4310 (T)	AC15	250 V AC	1	3.29E-08	240	250.000	90%/SIL2
			2	7.51E-08	180	160.000	90%/SIL2
			3	1.42E-07	180	85.000	90%/SIL2
	DC13	24 DC	1	6.00E-07	30	2.000.000	90%/SIL2
			0,75	6.00E-07	30	2.000.000	90%/SIL2
			3	1.50E-07	600	400.000	90%/SIL2
AC1	250 V AC	6	1.20E-07	600	500.000	90%/SIL2	
		4	1.00E-07	600	600.000	90%/SIL2	
		2	1.20E-07	300	1.000.000	90%/SIL2	
		3	4.00E-07	300	300.000	90%/SIL2	
7S.16/7S.36...5420 (T)	DC13	24 V DC	2	6.00E-07	30	2.000.000	90%/SIL2
			1	1.71E-07	30	7.000.000	90%/SIL2
			3	5.22E-07	300	230.000	90%/SIL2
	AC15	250 V AC	1	3.16E-07	300	380.000	90%/SIL2
			6	2.40E-07	300	500.000	90%/SIL2
			4	1.40E-07	300	860.000	90%/SIL2
AC1	250 V AC	2	9.23E-07	30	1.300.000	90%/SIL2	
		5	2.00E-07	300	600.000	90%/SIL2	
7S.23/7S.P3...0210 (T)	DC13	24 V DC	5	2.00E-07	300	600.000	90%/SIL2
	AC15	230 V AC	5	1.33E-07	300	900.000	90%/SIL2

**Probabilistic constraints**

T1	1 year
MTR	8h
MTR	0.5 h

**ROMÂNĂ**

**7S**  
Releu modular cu contacte ghidate forțat

- 1a** Comutare directă a sarcinii și diagnosticare a contactului - alimentare comună
- 1b** Comutare indirectă a sarcinii și diagnosticare a contactului - alimentare diferită a sarcinii

Relee cu contacte ghidate forțat pentru aplicații până la SIL2. Fiind un sistem cu un singur canal (1oo1), diagnosticalele, trimise de exemplu unui PLC de siguranță, ar trebui să urmărească identificarea defecțiunii înainte ca funcția de siguranță să fie necesară. Testele dinamice nu sunt prevăzute sau impuse de către producătorul releului.

Dacă contactele ND nu se deschid atunci când bobina este dezactivată, contactul NI nu se va închide, iar repornirea utilajului trebuie să fie împiedicată.

Utilizarea releului ca dispozitiv pentru realizarea unei funcții de siguranță necesită respectarea tehnicilor de circuit bine stabilite în scopuri de siguranță.

De exemplu folosirea contactelor ND ale unui releu care va deconecta alimentarea de la sarcină atunci când bobina este dezactivată. Conform acestor ipoteze, eșecul închiderii contactului ND este o defecțiune în siguranță, în timp ce eșecul deschiderii este o defecțiune periculoasă. Sistemul este construit într-o logică 1oo1 și ar trebui să prevadă un interval de test pentru sistem egal cu T1.

Se presupune că timpul pentru a reporni sistemul după o defecțiune periculoasă este egal cu MTR, iar timpul pentru a efectua înlocuirea 7S este egal cu MTR.

- Indicații de instalare
- Se recomandă instalarea dispozitivelor de protecție la supratensiune (SPD) pentru protejarea dispozitivelor de siguranță
  - Se recomandă instalarea dispozitivelor de protecție la supracurent, care să protejeze sarcina
  - Se recomandă să evaluați gradul de protecție IP corespunzător al carcasei în care va fi montat releul 7S, în funcție de aplicație

