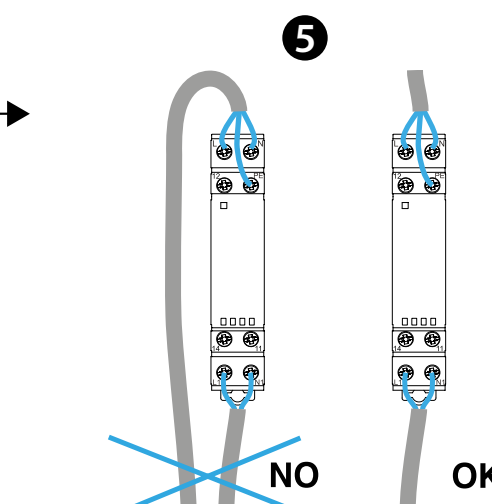
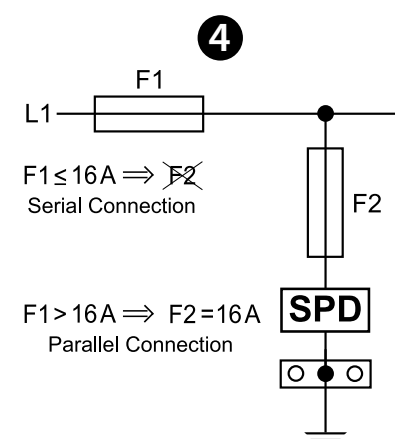
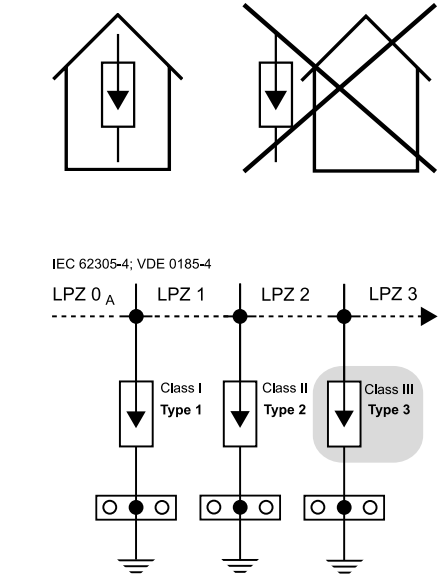
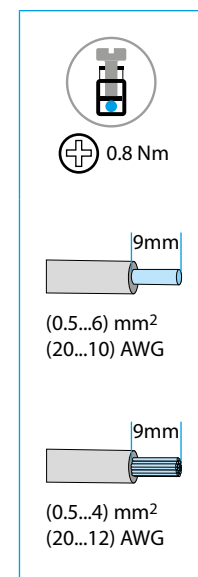
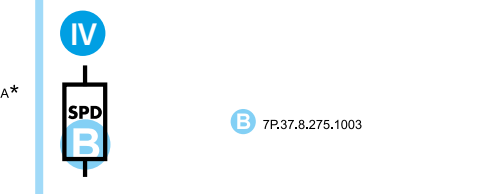
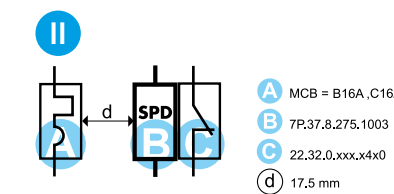
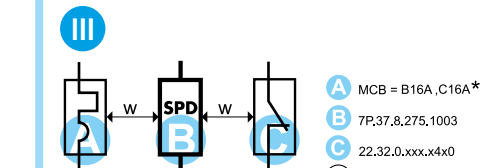
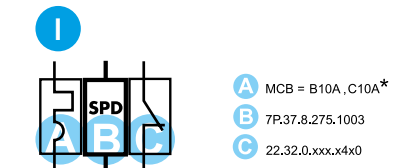
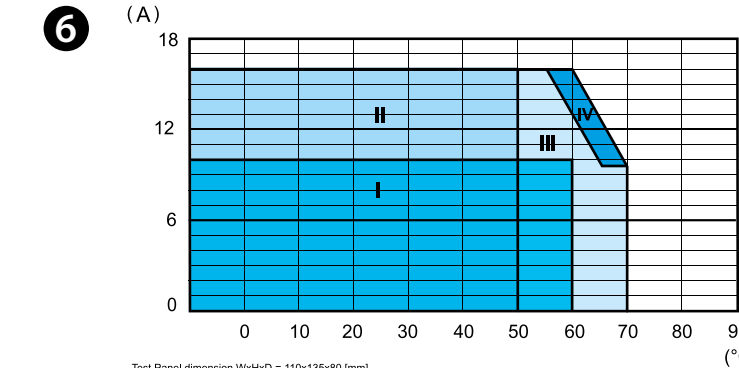
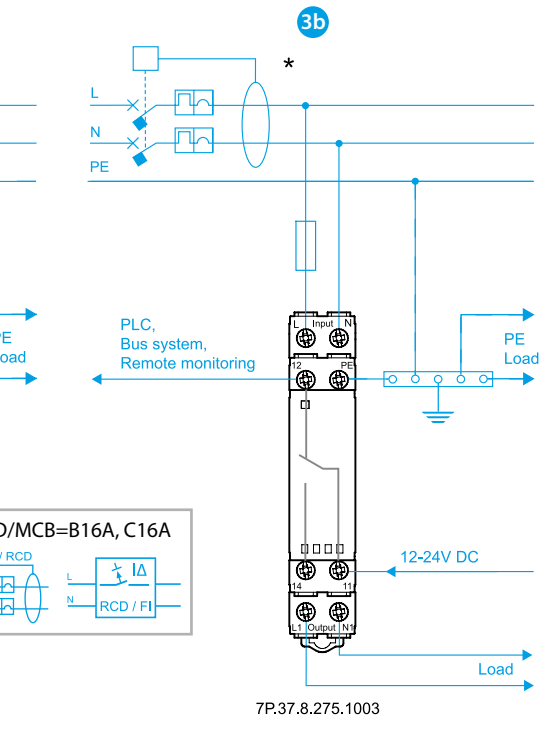
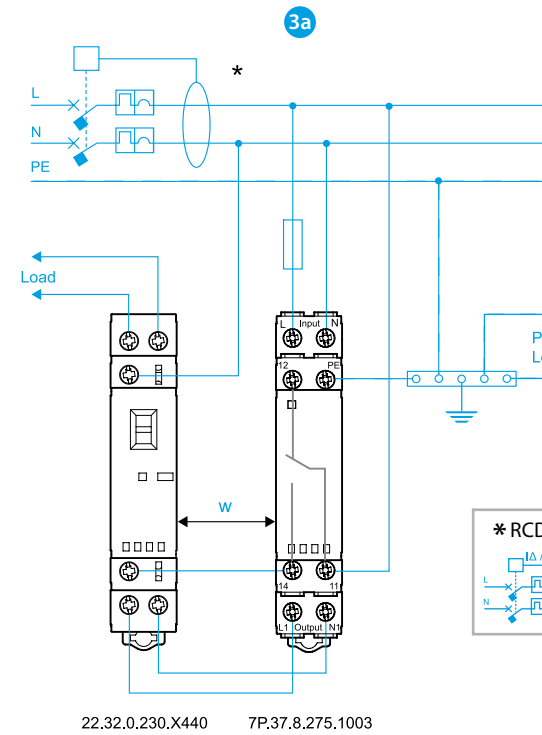
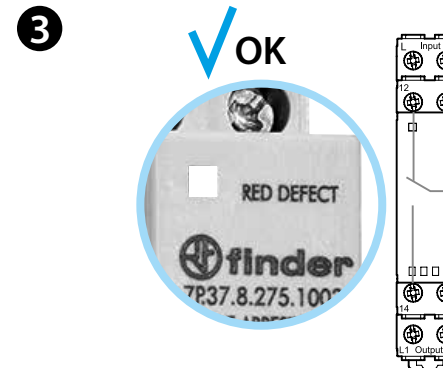
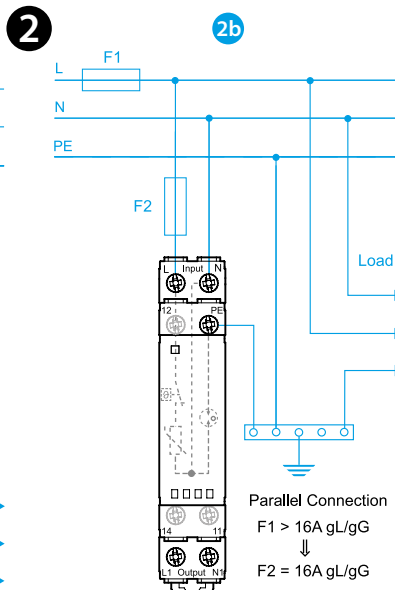
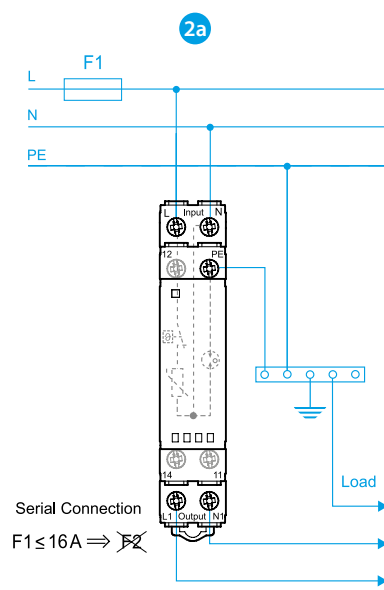
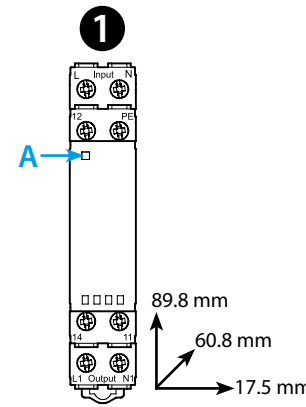




7P.37

7P.37.8.275.1003	
U <sub>N</sub>	230 V AC
U <sub>C</sub>	275 V AC
I <sub>L</sub>	16 A
U <sub>oc</sub> L - N/L(N) - PE	6/6 kV
I <sub>N</sub> L - N/L(N) - PE	3/3 kA
U <sub>p</sub> L - N/L(N) - PE	1/1.5 kV
	16 A gL - gG / B16 A - C16 A
	-25°C...+70°C
Typ3 / ClassIII	IEC61643-11 + A11
IP20	
1 CO (SPDT) AgNi + Au	
0.5 A - 230 V AC	
AC1	125 VA
AC15	25 VA
DC1 (30/110) V	(2/0.3)A
Min 10 mW	0.1 V - 1 mA



# ROMÂNĂ

## 7P.37 DESCĂRCĂTOR PENTRU SISTEMELE MONOFAZATE TT ȘI TN-S (CU NEUTRU)

Descărcătoarele (SPD-urile) din Seria 7P de la Finder trebuie instalate numai de personalul calificat în concordanță cu standardele Naționale și normele de securitate (IEC 60364-5-53, VDE 0100-534). Înaintea instalării descărcătorului, verificați să nu fie deteriorat, iar pentru a evita riscul apariției condensului în interiorul său, asigurați-vă că nu a fost ținut (depozitat) la temperatură joasă. Deschiderea sau modificarea dispozitivului (descărcătorului) va duce la pierderea garanției. Înaintea începerii oricărei măsurători a izolației sistemului electric, este necesară deconectarea descărcătorului (SPD-ului) de la linia de alimentare.

### 1 VEDERE DIN FAȚĂ A LED

### 2 SCHEMA DE CONEXIUNE

Instalați numai în sistemele TT sau TN-S (cu conductor de neutru) după: RCD (diferențial), MCB (sistem Bus) sau siguranță. Este importantă respectarea mărimii recomandate a fuzibilului auxiliar (siguranței - fig.4) și totodată asigurați-vă că tensiunea nominală a sistemului este mai mică decât UC. Nu rulați alte conductoare (de exemplu cele ale sistemului Bus, fig.3b), în paralel cu cablurile de intrare sau ieșire de la descărcător - SPD (fig.5). Descărcătorul 7P.37 nu poate fi utilizat în aplicațiile de curent continuu.

2a Il 7P.37.8.230.1003 este în conexiunea serie în amonte de dispozitivul ce trebuie să fie protejat, astfel încât fluxurile curentului de sarcină să treacă prin descărcător (SPD). De aceea, curentul de sarcină nu trebuie să depășească valoarea nominală a curentului de sarcină IL a descărcătorului - SPD-ului (vezi diagrama de-evaluare Temperatură/Curent fig.6). Caracteristicile de scurtcircuit ale sistemului și ale descărcătorului - SPD-ului (și ale contactorului asociat fig.3a), trebuie apoi să fie luate în considerare. Conectați conductorii de intrare la terminalele L, N și PE (partea de intrare). Conectați conductorii de sarcină la terminalele de ieșire L1 și N1. În scopul de a asigura cea mai bună protecție, conectați conductorul de intrare de legare la pământ (PE) la aceeași bară echipotențială (în interiorul panoului de comutație) la care vor fi conectate descărcătorul - SPD-ul și pământarea PE a sarcinii.

2b Dacă curentul de sarcină al aparatului ce trebuie protejat depășește curentul nominal de încărcare a descărcătorului - SPD-ului atunci atât sarcina cât și descărcătorul - SPD-ul pot fi conectate în paralel cu linia de alimentare (fig.4). În scopul de a asigura cea mai bună protecție, conectați conductorul de intrare de legare la pământ (PE) la aceeași bară echipotențială (în interiorul panoului de comutație) la care vor fi conectate descărcătorul - SPD-ul și pământarea PE a sarcinii.

### 3 INDICARE VIZUALĂ / CONTACTELE RELEULUI INTEGRAT

LED-ul de semnalizare vizuală a stării de defect a varistorului: când este Roșu, înlocuiți descărcătorul - SPD-ul.  
 Contactul comutator al releului integrat de semnalizare la distanță a necesității înlocuirii descărcătorului - SPD-ului:  
 SPD-ul este Funcțional dacă: 11-12 închis, 11-14 deschis  
 SPD-ul este Defect dacă: 11-12 deschis, 11-14 închis  
 Fără alimentare, LED-ul și releul integrat nu vor funcționa  
 3a Aplicație sugerată: Utilizați terminale 11-14 pentru comanda unui contactor Finder modelul 22.32...x4x0. (Contactul N1 al releului integrat va deconecta alimentarea sarcinii atunci când descărcătorul - SPD-ul trebuie înlocuit)  
 3b Sugestie: Utilizați terminale 11-12 pentru conectarea la un sistem BUS sau PLC pentru a indica starea descărcătorului - SPD-ului (funcțional/defect - 11-12 închis/deschis)

