

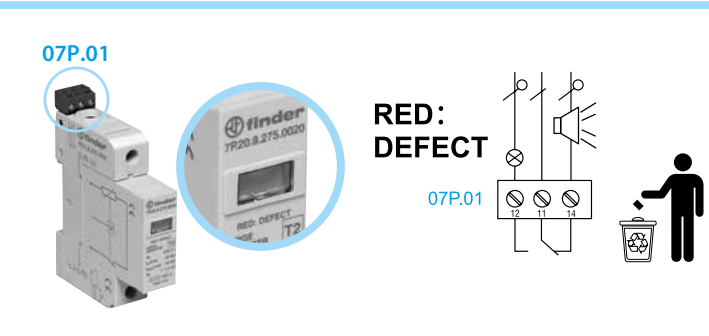
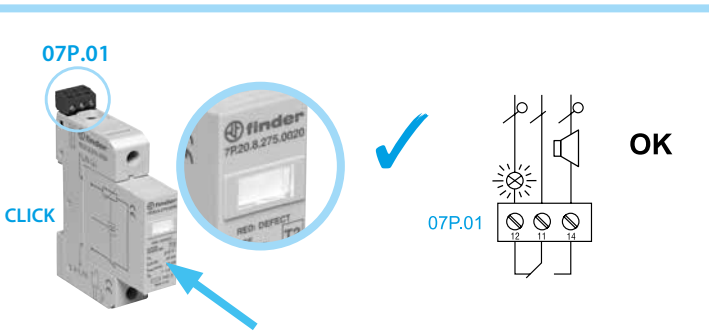
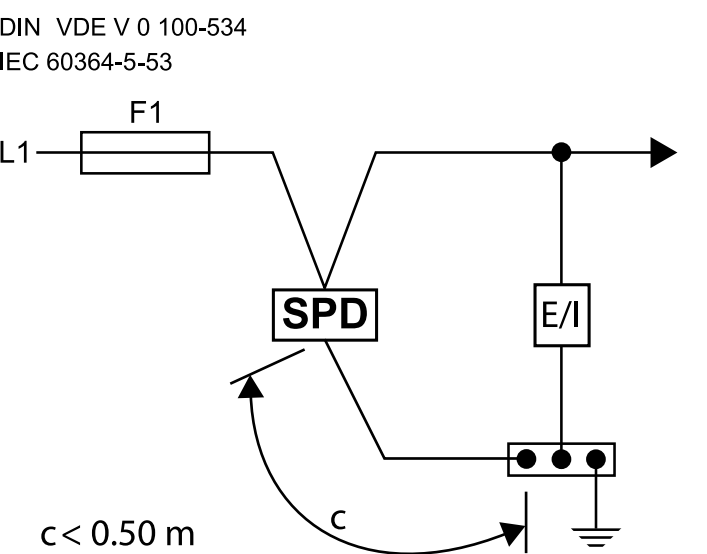
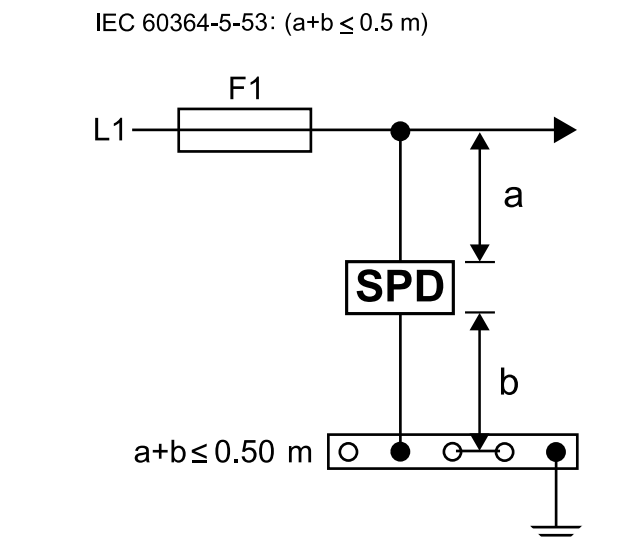
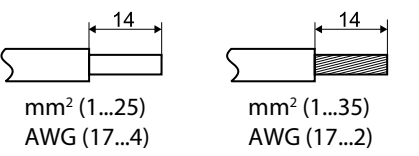
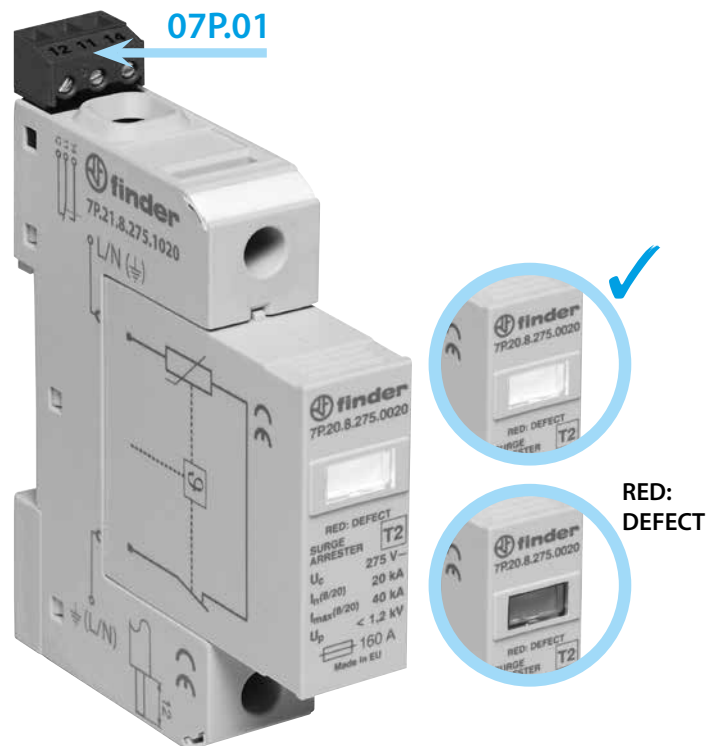
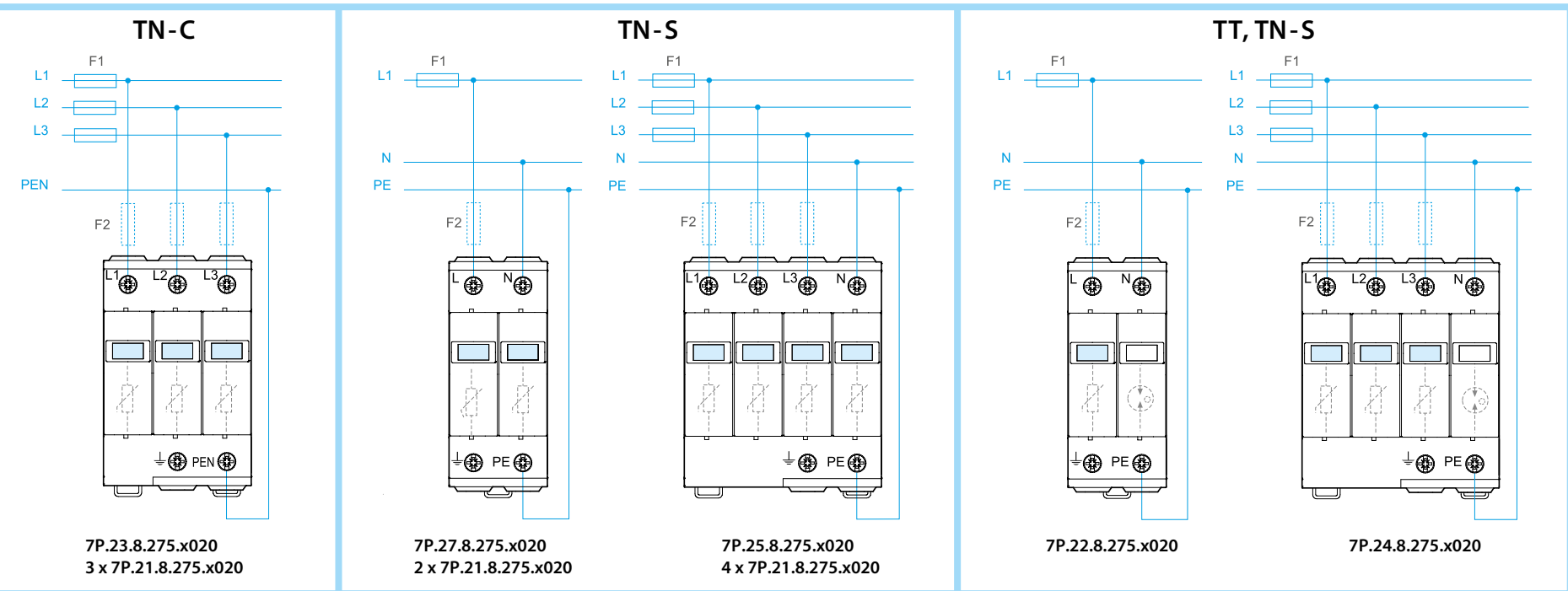


7P.2x SPD Class II

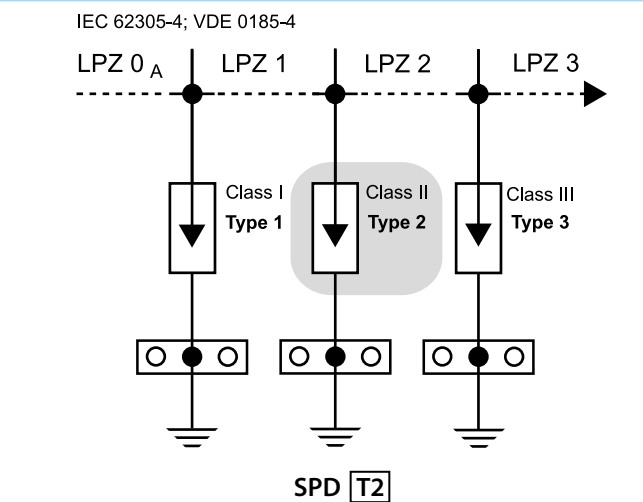
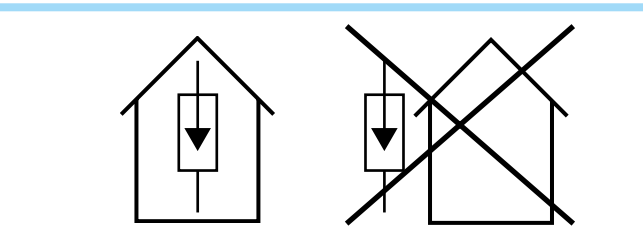
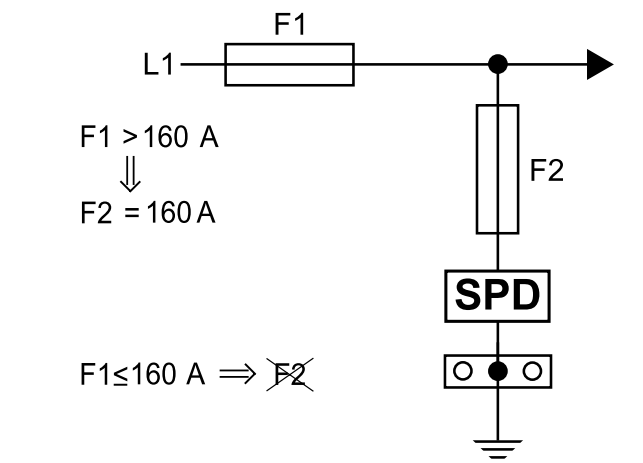
Type	I <sub>PE</sub> (μA)	U <sub>c</sub> V AC (L-N)	U <sub>c</sub> V AC (N-PE) or (L-PEN)	U <sub>0</sub> V AC	Number of port	Dimensions L x W x H (mm)	Approvals	TOV L-N		TOV L-PE	TOV N-PE	System
								5s	120 min	200 ms	200 ms	
7P.21.8.275.x020	< 200	275	-	230/400 ± 10%	One Port SPD	87.6 x 17.8 x 65.9	VDE	335 V	440 V	-	-	-
7P.22.8.275.x020	< 4	275	255			87.6 x 35.8 x 65,9	VDE	335 V	440 V	1455	1200	TT, TN-S
7P.23.8.275.x020	< 600	275	275			87.6 x 53.8 x 65,9	VDE	335 V	440 V	-	-	TN-C
7P.24.8.275.x020	< 4	275	255			87.6 x 71.8 x 65,9	VDE	335 V	440 V	1455	1200	TT, TN-S
7P.25.8.275.x020	< 800	275	275			87.6 x 71.8 x 65,9	VDE	335 V	440 V	-	-	TN-S
7P.27.8.275.x020	< 400	275	275			87.6 x 35.8 x 65,9	VDE	335 V	440 V	-	-	TN-S

Minimum distance from earthed conductive surface: d = 0

I <sub>n</sub> (8/20)	20 kA
I <sub>max</sub> (8/20)	40 kA
I <sub>fti</sub> (N-PE)	100 A
I <sub>scCR</sub>	50 kA <sub>rms</sub>
	5%...95%
	-40...+80°C
	max 160A gL/gG



	1CO (SPDT)
	0.5 A (AC) 250 V AC
	0.1 A (DC) 250 V DC
Max	1.5 mm² / 30 AWG



**ROMÂNĂ**

Descărcătoarele (SPD) din Seria 7P de la FINDER trebuie instalate numai de personalul calificat în concordanță cu standardele Naționale și normele de securitate (IEC 60364-5-53, VDE 0100-534).

Înainte de instalarea descărcătorului, verificați să nu fie deteriorat, iar pentru a evita riscul condensării în interiorul său, asigurați-vă că nu a fost ținut la temperatură joasă. Deschiderea sau modificarea dispozitivului va duce la pierderea garanției.

Este importantă respectarea mărimii recomandate a fuzibilului auxiliar (siguranței) și totodată asigurați-vă că tensiunea nominală a sistemului este mai mică decât UC.

Înainte de începerea oricărei măsurători a izolației sistemului electric, este necesară extragerea fiecărui modul înlocuibil din soclul corespunzător - pentru a face corect măsurătorile. După măsurare, reintroduceți toate modulele în soclul descărcătorului (SPD).

