



finder[®]

SWITCH TO THE FUTURE

Impulsně ovládané spínače (kroková relé) 16 A



ovládání žaluzií,
rolet



ovládání
osvětlení
chodeb



ovládání
osvětlení
ložnic



ovládání
osvětlení
obývacích pokojů



ŘADA
20

impulsně ovládaný spínač 1-kontaktní nebo 2-kontaktní

Typ 20.21

- 1Z

Typ 20.22/24/26/27/28

- 2Z podle pořadí kroků

Typ 20.23

- 1Z + 1R

- 7 různých ch sledů spínání kontaktů
- cívky AC a DC
- spínání osvětlení, žaluzií apod. tlačítkem
- bez ovládacího napětí zůstane výstupní kontakt v posledním stavu
- zkušební tlačítko a mechanická indikace
- kontakty bez Cd
- šířka 17,4 mm
- na DIN-lištu ČSN EN 60175 TH35

20.21/22/23/24/26/27/28

šroubové svorky



EVG⁽¹⁾ = elektronický předřadník

KVG⁽²⁾ = konvenční předřadník

rozměry na straně 5

Kontakty

Počet kontaktů

Max. trvalý proud /max. spínaný proud A

Jmenovité napětí /max. spínané napětí V AC

AC1 max. spínaný výkon VA

AC15 max. spínaný výkon (230 V AC) VA

Přípustné zatížení:

žárovky a halogen. žárovky (230 V) W

zářivky s EVG⁽¹⁾ W

zářivky s KVG⁽²⁾ W

úsporné zářivky W

LED (230 V) W

halogen. žárovky nebo LED s EVG⁽¹⁾ W

halogen. žárovky nebo LED s KVG⁽²⁾ W

Min. spínaný výkon mW (V/mA)

Standardní materiál kontaktů

Cívka

Jmenovité V AC (50/60Hz)

napětí V DC

Jmenovitý příkon AC/DC VA (50Hz)/W

Pracovní rozsah AC

V DC

Všeobecné údaje

Mechanická životnost AC/DC počet sepnutí

Elektrická životnost v AC1 počet sepnutí

Min./max. doba sepnutí ovládaní

Napěťová pevnost cívka/kontaktní sada (1,2/50μs) kV

Teplota okolí °C

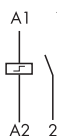
Krytí

Schválení zkušeben (podrobnosti na vyžádání)

20.21



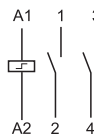
• 1Z / 16 A



20.22, 24, 26, 27, 28



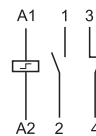
• 2Z / 16 A
• postup kroků na další stránce



20.23



• 1Z + 1R / 16



XII-2018, www.finder.cz



Objednací kód

Příklad: řada 20, spínač impulsně ovládaný, 2Z/16 A, napájení 12 V DC, materiál kontaktů AgSnO₂.

2 0 . 2 2 . 9 . 0 1 2 . 4 0 0 0

řada —————
typ —————
2 = na DIN-lištu ČSN EN 60175 TH35

počet kontaktů
1 = 1Z, 16 A
2 = 2Z, 16 A
3 = 1Z + 1R, 16 A
4 = 2Z nebo 2R nebo 1Z + 1R, 16 A
6 = 2Z nebo 2R nebo 1Z + 1R, 16 A
7 = 2Z nebo 2R nebo 1Z + 1R, 16 A
8 = 2Z nebo 2R nebo 1Z + 1R, 16 A

materiál kontaktů
0 = AgNi
4 = AgSnO₂ (standard)
jmenovité napětí cívký
viz tabulka
druh napětí
8 = AC (50/60 Hz)
9 = DC

Všeobecné údaje

Izolační vlastnosti

Napěťová pevnost		
mezi A1-A2 a kontakty	V AC	3500
mezi rozepnutými kontakty	V AC	2000
mezi sousedními kontaktními sadami	V AC	2000

Další údaje

Vyzařování tepla do okolí při jmenovitém proudu a nevybuzené cívký	W	1,3 (20.21, 20.23, 20.28)	2,6 (20.22, 20.24, 20.26, 20.27)		
Utahovací moment	Nm	0,8	0,8		
Max. průřez přívodů	přívody cívký		přívody kontaktů		
		drát	lanko	drát	lanko
	mm ²	1 x 4 / 2 x 2,5	1 x 2,5 / 2 x 2,5	1 x 6 / 2 x 4	1 x 4 / 2 x 2,5
	AWG	1 x 12 / 2 x 14	1 x 14 / 2 x 14	1 x 10 / 2 x 12	1 x 12 / 2 x 14

Doporučení pro max. dobu sepnutí ovládaní:
pro dobu sepnutí ovládaní delší než 20 min je z důvodu lepší ventilace vhodné dodržet vzdálenost 9 mm od vedlejších přístrojů nebo nepřekračovat 50 % doby sepnutí spínače při době sepnutí ovládaní 10 min.

Cívka

DC provedení

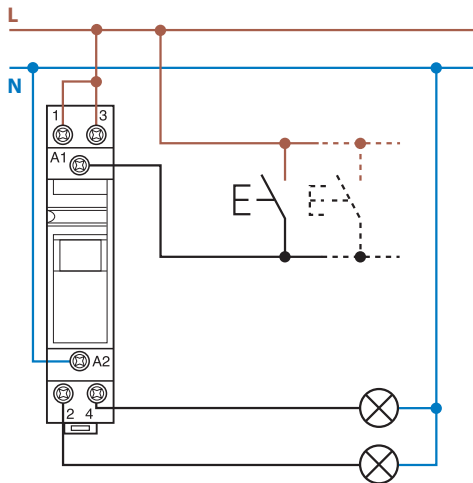
Jmenovité napětí U _N	Kód cívký	Pracovní rozsah		Odpor R	Proud I
		U _{min}	U _{max}		
V		V	V	Ω	mA
12	9.012	10,8	13,2	27	440
24	9.024	21,6	26,4	105	230
48	9.048	43,2	52,8	440	110
110	9.110	99	121	2330	47

AC provedení

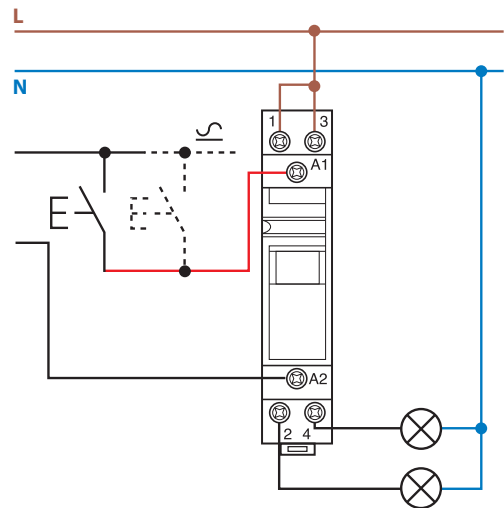
Jmenovité napětí U _N	Kód cívký	Pracovní rozsah		Odpor R	Proud I
		U _{min}	U _{max}		
V		V	V	Ω	mA
8	8.008	6,8	8,8	4	800
12	8.012	10,2	13,2	7,5	550
24	8.024	20,4	26,4	27	275
48	8.048	40,8	52,8	106	150
110	8.110	93,5	121	590	64
120	8.120	102	132	680	54
230	8.230	192	253	2500	28
240	8.240	204	264	2700	27,5

Typ	Počet kroků	Postup kroků			
		1	2	3	4
20.21	2				
20.22	2				
20.23	2				
20.24	4				
20.26	3				
20.27	3				
20.28	4				

Schéma připojení



Příklad stejného napětí na cívce i kontaktech.

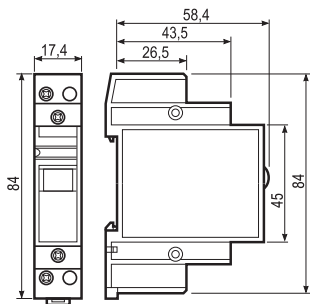


Příklad rozdílného napětí na cívce i kontaktech.
(ovládání na A1-A2 24 V DC a napětí svítek 230 V AC)

Rozměry

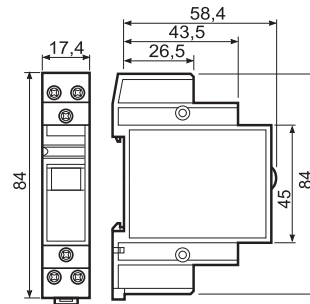
20.21

šroubové svorky



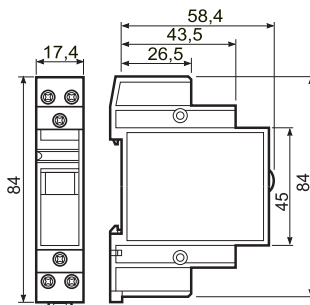
20.22 / 24 / 26 / 27 / 28

šroubové svorky



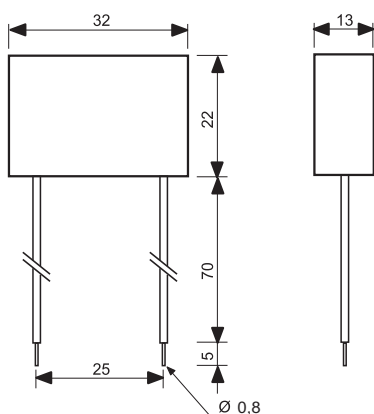
20.23

šroubové svorky

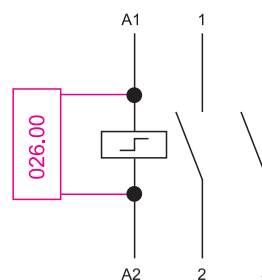


Příslušenství

pro provoz při 230 V AC s prosvětlenými tlačítky s doutnavkami



typ 026.00 (kondenzátor)
zalité provedení, přípojovací kabely délky 75 mm



příklad připojení kondenzátoru, typ 026.00
kondenzátor je zapotřebí pro ovládnání pomocí až 15 prosvětlených tlačítek (max. 1,5 mA/230 V), připojuje se paralelně k cívice impulsně ovládaného spínače



020.01

Adaptér na panel, šířka 17,5 mm

020.01



022.09

Izolační deska, šedý plast, šířka 9 mm, na DIN-lištu - pro oddělení od dalších krokových relé nebo jiných přístrojů

022.09

