

80.51

80.51-P



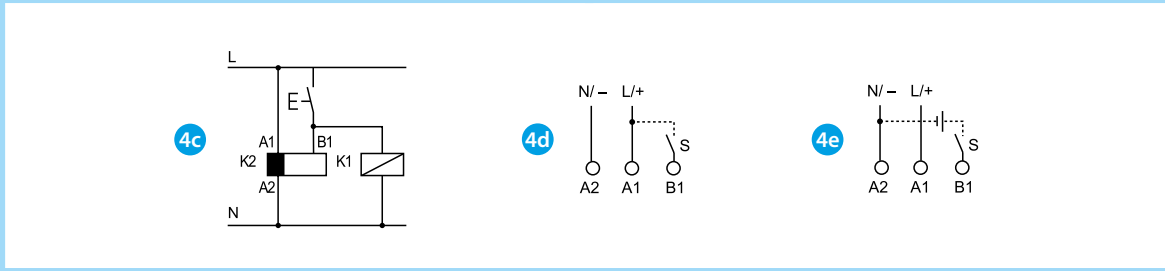
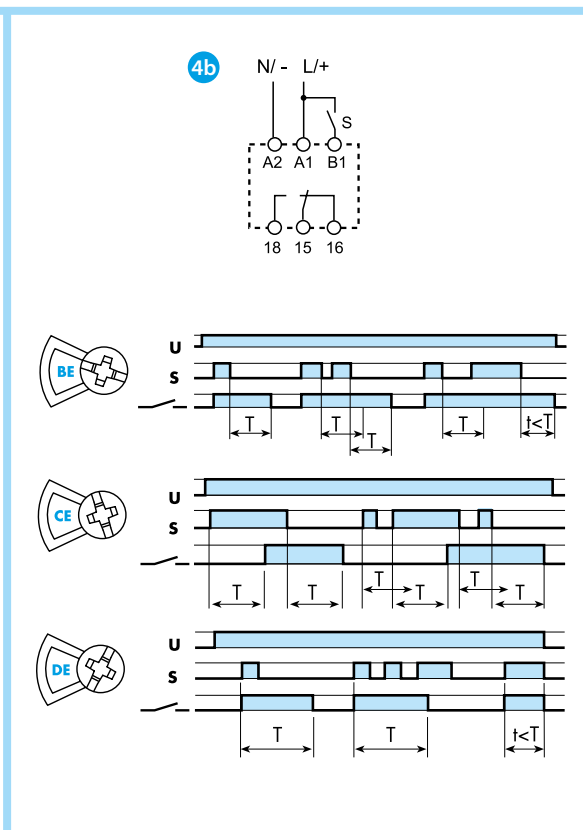
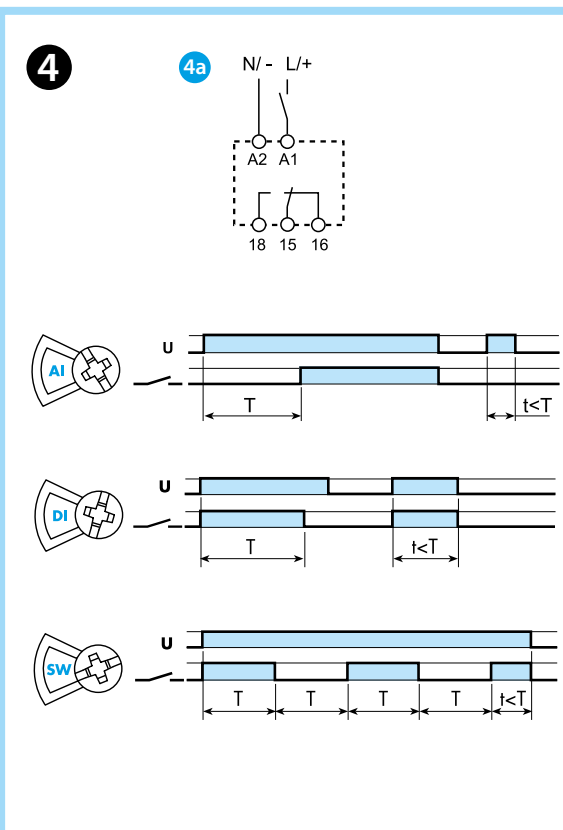
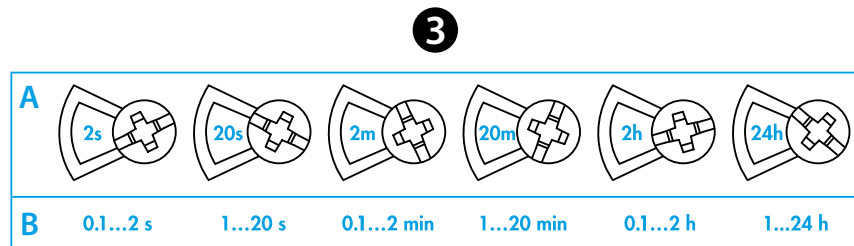
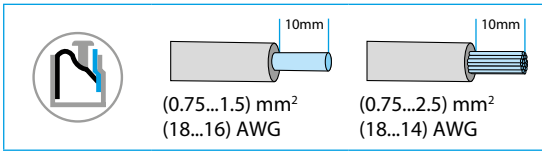
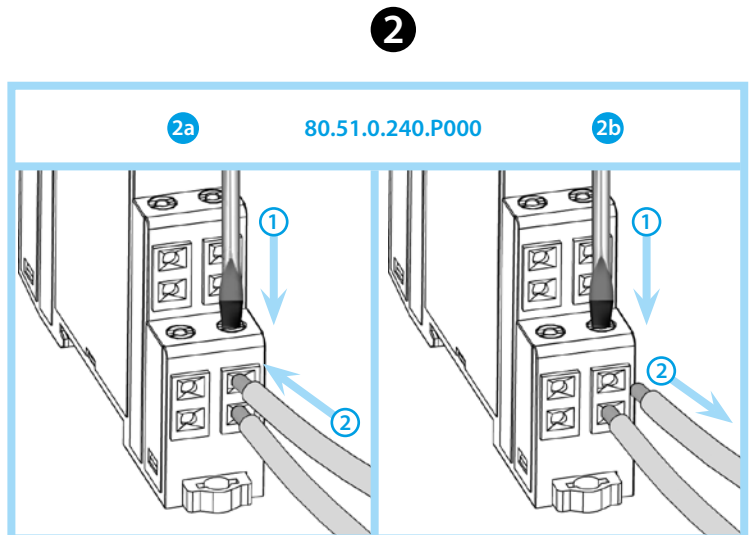
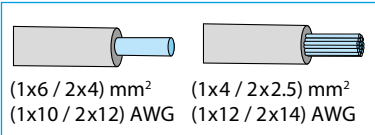
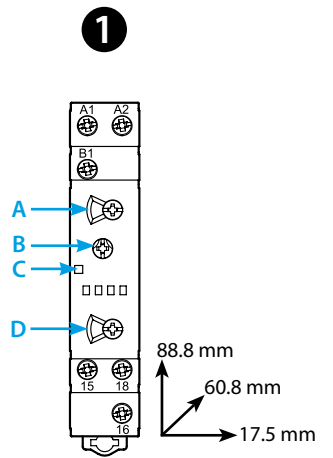
	80.51.0.240.x000 U _N (24...240) V AC (50/60 Hz) / DC U _{min} 17 V AC/DC U _{max} 265 V AC/DC P < 1.8 VA (50 Hz) / < 1 W
	1 CO (SPDT) 8 A 250 V AC
	AC1 2000 VA AC15 (230 V AC) 400 VA (M) (230 V AC) 0.3 kW DC1 (30/110/220) V (8/0.3/0.12)A
	(-10...+50)°C
IP20	

LED	U _N		
	-	15 - 18	15 - 16
	✓	15 - 18	15 - 16
	✓		15 - 16
	✓	15 - 16	15 - 18

UL US

- Open Type Device
- Pollution degree 2 Installation Environment
- Maximum Surrounding Air Temperature 40°C
- Use 60/75°C copper (Cu) conductor only and wire ranges No. 14-18 AWG, stranded or solid
- Terminal tightening torque of 7.1 lb.in. (0.8 Nm)

80.51.0.240.P000



80.51 TÖBBFUNKCIÓS IDŐRELÉK

- HOMLOKKÉPI NÉZET**
 - A Időtartományt választó kapcsoló (Tmax)
 - B Időbeállítás, finom (Tmin...Tmax)
 - C LED-es állapotjelzés
 - D Funkciót választó kapcsoló (6 funkció)
- PUSH IN CSATLAKOZÓ KAPCSOK**
 - 2a Sodrott vezető csatlakoztatása (tömör vezető esetén nem kell csavarhúzó)
 - 2b A villamos csatlakoztatás oldása
- IDŐTARTOMÁNYOK**
(pl. időbeállítás: 10 min: A=20 m, B=10)
- SZERELÉSI PÉLDÁK / MŰKÖDÉS**
FIGYELEM Az időzítési funkciót és a működési időket feszültségmentes állapotban kell beállítani
- 4a Vezérlés tápfeszültséggel:**
Vezérlés az A1-re kötött vezérlőkontaktussal
AI Meghúzás késleltetésű relé
DI Bekapcsolást törölő relé
SW Villogó relé, szimmetrikus, impulzusindítással
- 4b Vezérlés vezérlőkontaktussal:**
Vezérlés a B1-re kötött vezérlőkontaktussal
BE Ejtés késleltetésű relé vezérlőkontaktussal
CE Meghúzás és ejtés késleltetésű relé vezérlőkontaktussal
DE Bekapcsolást törölő relé vezérlőkontaktussal
- 4c** A B1-el párhuzamosan egy másik terhelést, pl. relét vagy időrelét is lehet vezérelni
- 4d** Az EN 60204-1 szabvány szerint AC relé esetén L, DC relé esetén + potenciált kell A1 és B1 kapcsokra kötni
- 4e** A B1-re kötött vezérlőfeszültség eltérhet a relé névleges üzemi feszültségétől. Például:
A1-A2 = 230 V AC
B1-A2 = 24 V DC

EGYÉB MŰSZAKI ADATOK
Vez. imp. min. hossza: 50 ms.
Újraéledési idő: 100 ms.
35 mm-es sínre (EN 60715) szerelhető.

ÜZEMELTETÉSI FELTÉTELEK
Az Európai Unió és Tanács 2014/30/EC számú EMC irányelvvel összhangban a beépített elektronika a csatolt és a vezetett zavarokkal szemben akkora szilárdsággal rendelkezik, amely nagyobb, mint az MSZ EN 61812-1 által meghatározott követelmények. Másrészt transzformátorok, motorok, mágneskapcsolók, erősáramú vezetékek akkora zavarokat okozhatnak, amelyek tönkreteszik a készülék elektronikáját. Ezért az A1, A2 és B1-hez csatlakozó vezetékeket a lehető legrövidebbre kell választani. Ha szükséges, akkor az időrelé bemeneti kapcsait megfelelő RC-kombinációval, varisztorral vagy más túlfeszültségvédő kapcsolással kell ellátni.