

# Lampade d'emergenza a LED "LUMOS"



SERIE  
**1L**



Dispositivi di  
sicurezza





**Lampade d'emergenza a LED "LUMOS"**

**Tipo 1L.10**

**- Installazione a parete**

- Conforme alla norma CEI 64-8
- Tensione di alimentazione: 230 V AC (50/60)Hz
- Batteria ricaricabile
- Autonomia delle batterie 2.5 ore
- Design ultrapiatto e linee essenziali
- Compatibile con i principali sistemi civili tramite adattatori compresi nella confezione:
  - Ave series S44
  - BTicino series Axolute
  - BTicino series Living
  - BTicino series Living Light
  - BTicino series Living Light Air
  - BTicino series Matix
  - Gewiss series Chorus
  - Gewiss series System
  - Simon Urmet Nea
  - Vimar series Eikon
  - Vimar series Idea
  - Vimar series Arkè
  - Vimar Plana
- Versione bianca o nera

1L.10  
Morsetti a vite



Per i disegni d'ingombro vedere pagina 4

**Caratteristiche generali**

Flusso luminoso	Lumens	14
Efficienza	Lumens/Watt	67
Tempo di ricarica completa	h	72
Durata accensione lampada con batteria completamente carica	h	2.5
Temperatura di colore	k	5700

**Caratteristiche dell'alimentazione**

Tensione di alimentazione nominale (U <sub>N</sub> )	V AC (50/60 Hz)	110...230
Campo di funzionamento	V AC (50/60 Hz)	88...264
Consumo	W	0.2

**Caratteristiche generali**

Temperatura ambiente	°C	-10...+50
Categoria di protezione		IP 20

**Omologazioni relè** (a seconda dei tipi)

**1L.10**



- La nuova lampada di emergenza a LED che si attiva in caso di blackout.



## Codificazione

Esempio: serie 1L, lampade d'emergenza a LED, alimentazione 230 V AC.

1 L . 1 0 . 8 . 2 3 0 . 0 0 0 0

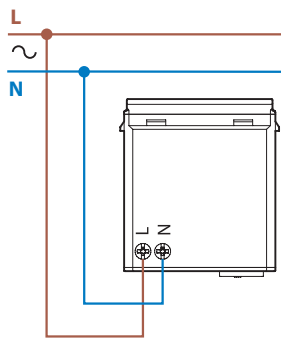
**Serie**  
**Tipo**  
10 = Lampade d'emergenza a LED

**Tensione di alimentazione**  
230 = 110...230 V

**Colore**  
0 = Bianco  
2 = Grigio antracite

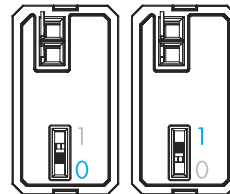
**Tipo di alimentazione**  
8 = AC (50/60 Hz)

## Schemi di collegamento

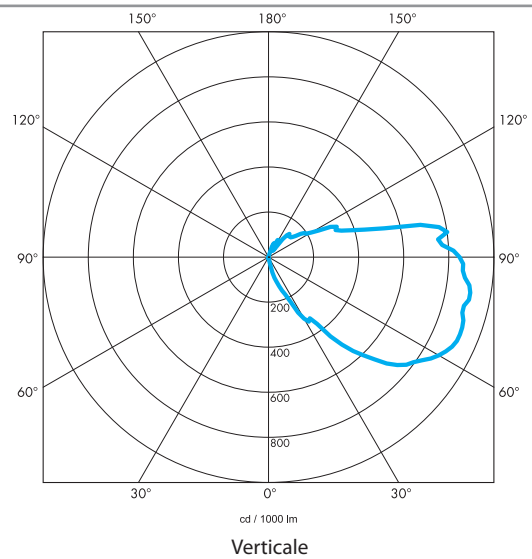
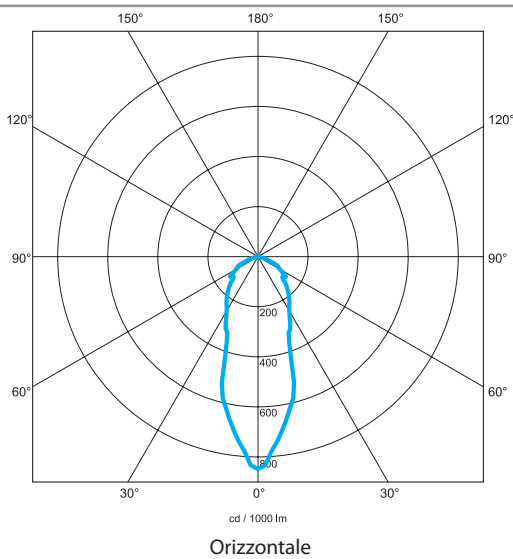


### MESSA IN SERVIZIO

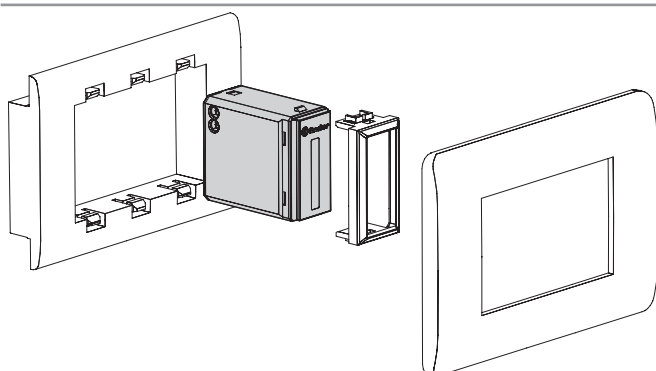
Dopo aver effettuato il collegamento e prima di procedere con l'installazione spostare il selettore dalla posizione 0 a 1. Con questa impostazione la lampada si accenderà in assenza di alimentazione e si spegnerà con alimentazione presente.



## Diagramma polare



## Adattatori



## Disegni d'ingombro

