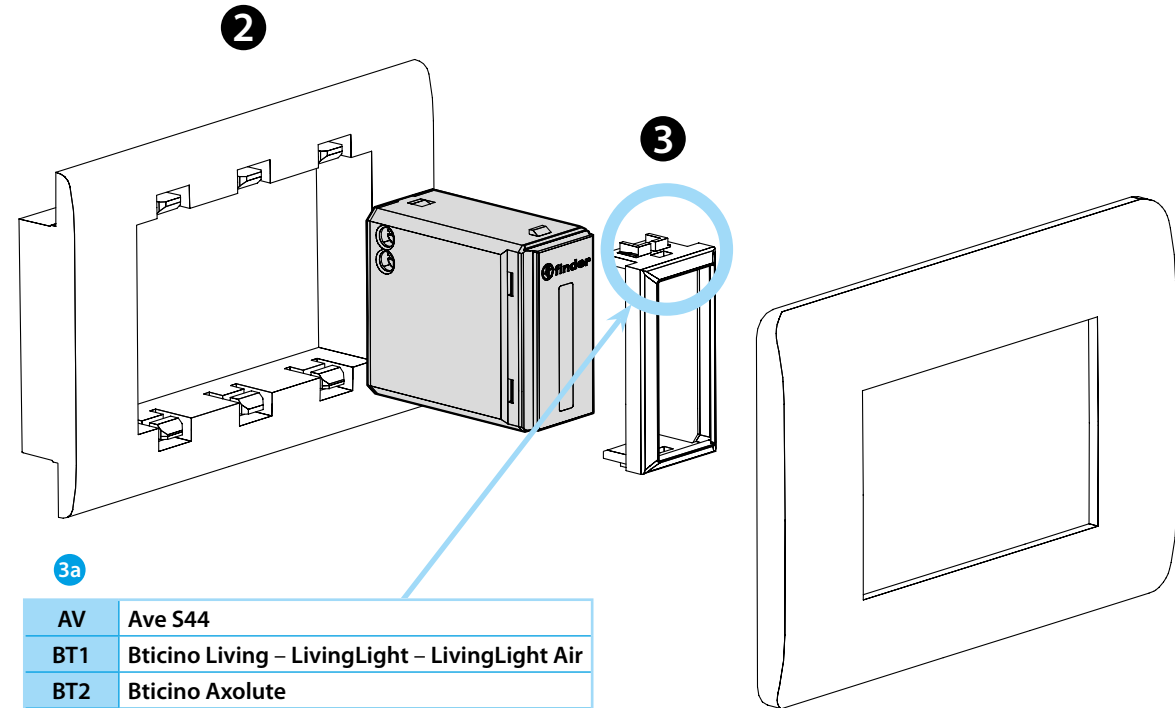
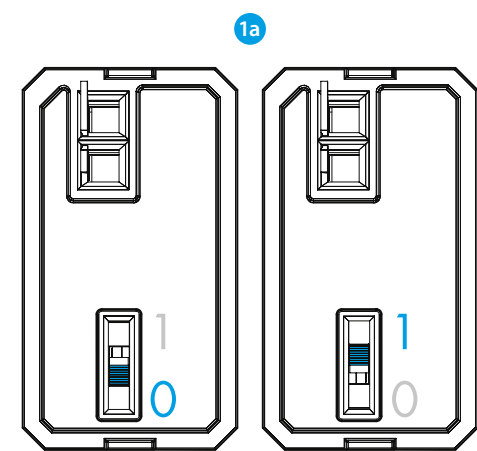
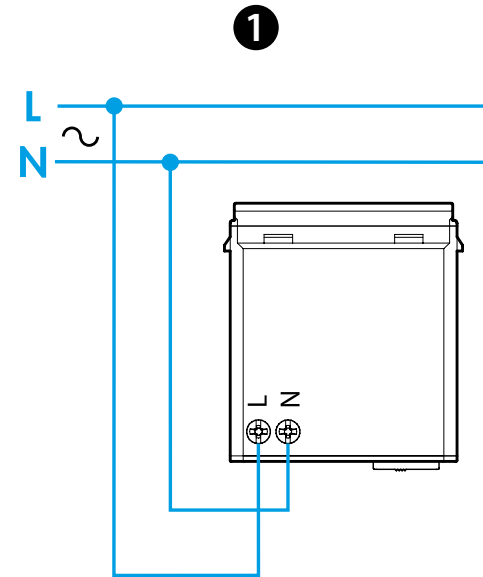




1L.10

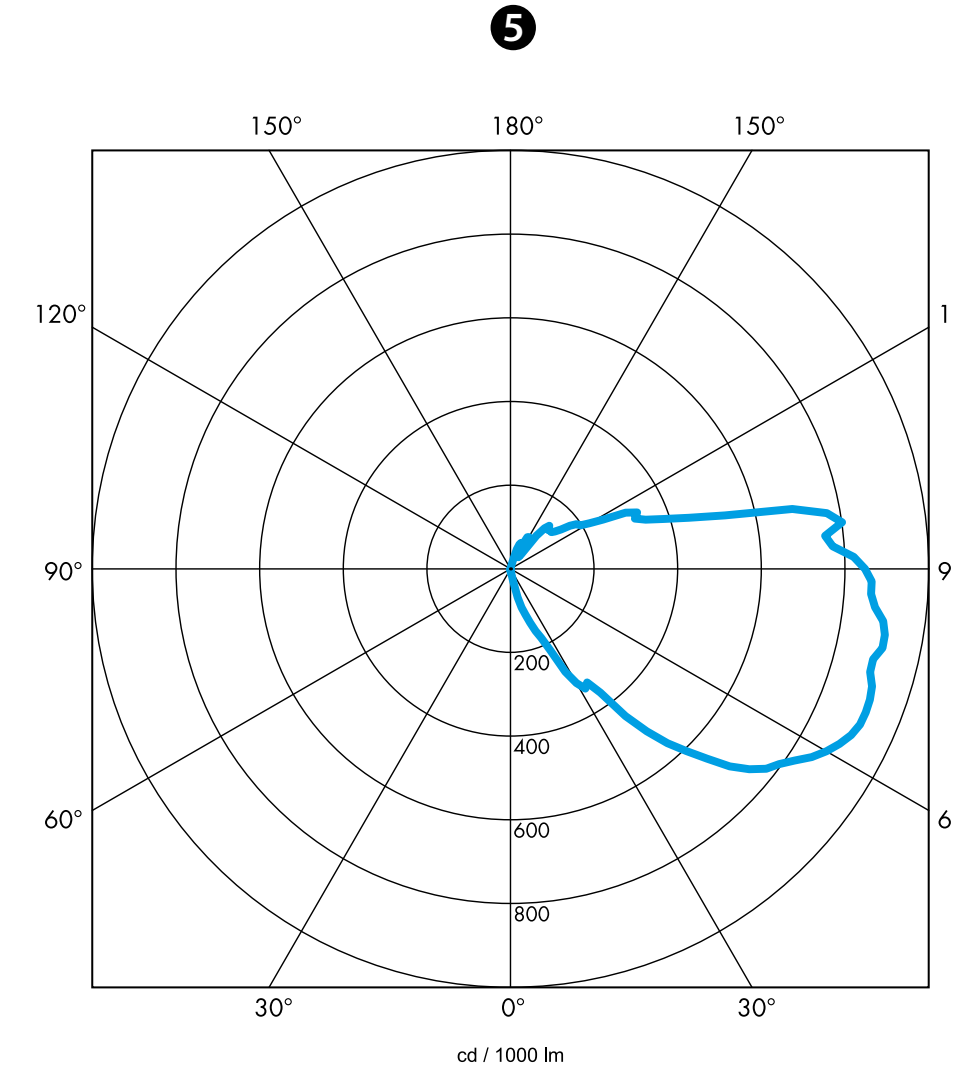
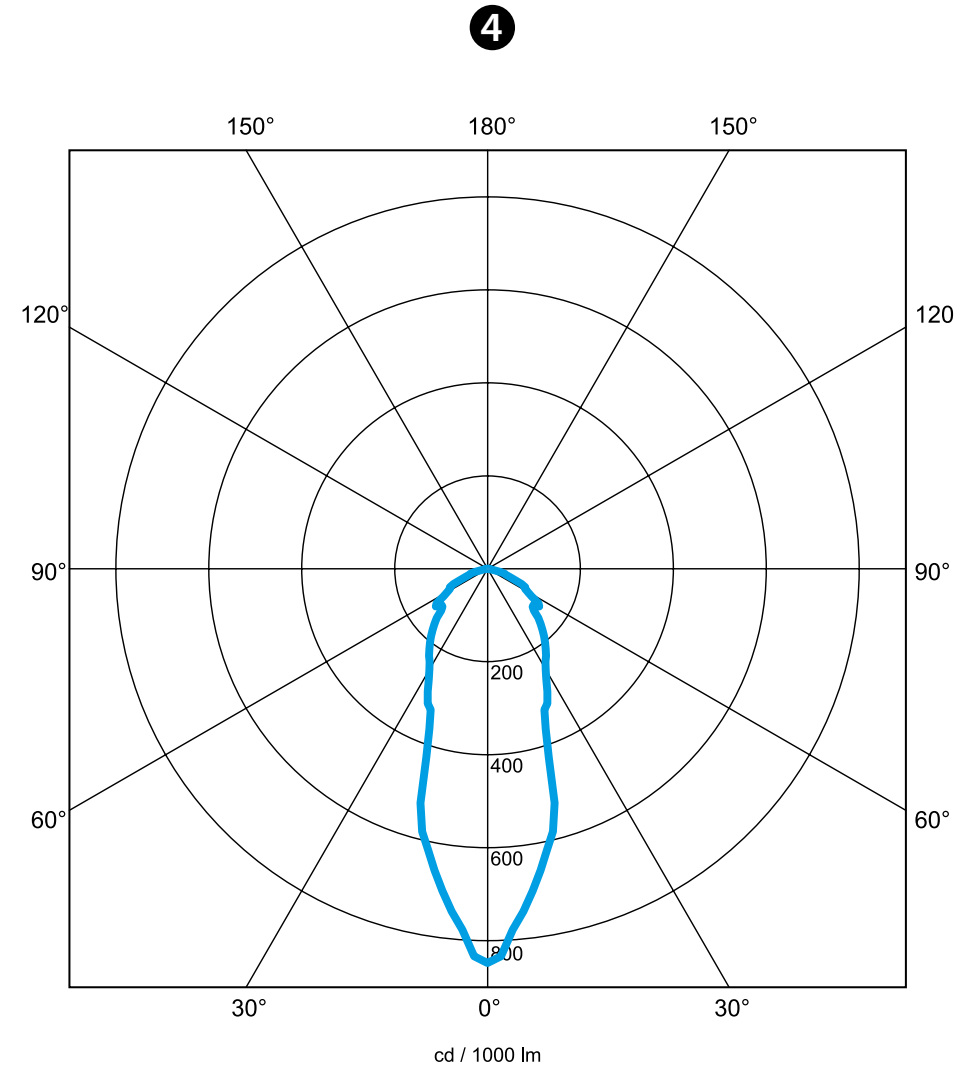


|      |   |
|------|---|
|      | <b>1L.10.8.230.000X</b><br>U <sub>N</sub> 110...230 V AC (50/60 Hz)<br>U <sub>min</sub> 88 V AC<br>U <sub>max</sub> 264 V AC<br>P 0.2 W |
|      | (-10...+50)°C   |
| IP20 |   |



3a

|     |  |
|-----|--|
| AV  | Ave S44  |
| BT1 | Bticino Living – LivingLight – LivingLight Air |
| BT2 | Bticino Axolute                                |
| GW  | Gewiss Chorus - Bticino Matix                  |
| GW1 | Gewiss System                                  |
| SU  | Simon Urmet Nea                                |
| VM1 | Vimar Plana – Eikon-Arké                       |
| VM2 | Vimar Idea                                     |



# ITALIANO

## 1L.10 LAMPADA DI EMERGENZA A LED - da frutto

**1 SCHEMA DI COLLEGAMENTO**  
**1a SELETTORE PER LA MESSA IN SERVIZIO:** dopo aver effettuato il collegamento (1) e prima di procedere con il punto (2) spostare il selettore dalla posizione 0 a 1.  
 Con questa impostazione la lampada si accenderà in assenza di alimentazione e si spegnerà con alimentazione presente

**2 INSTALLAZIONE**

**3 ADATTATORE**  
 (vedere tabella 3a per le serie civili)  
 I marchi ed i nomi commerciali riportati non sono di proprietà di FINDER S.p.A. o di aziende ad essa collegate.  
 Finder cita i suddetti a puro titolo di informazione tecnica.

**4 DIAGRAMMA POLARE (sezione frontale)**

**5 DIAGRAMMA POLARE (sezione laterale)**

### DATI PRODOTTO

- Assorbimento @230 V: 10 mA
- Tempo per ricarica completa batteria: 72 h
- Durata accensione lampada con batteria completamente carica: 2.5 h
- Flusso luminoso: 14 lumen
- Efficienza: 67 lumen/Watt
- Temperatura di colore: 5700 K
- 1L.10.8.230.0000 Bianco
- 1L.10.8.230.0002 Grigio Antracite