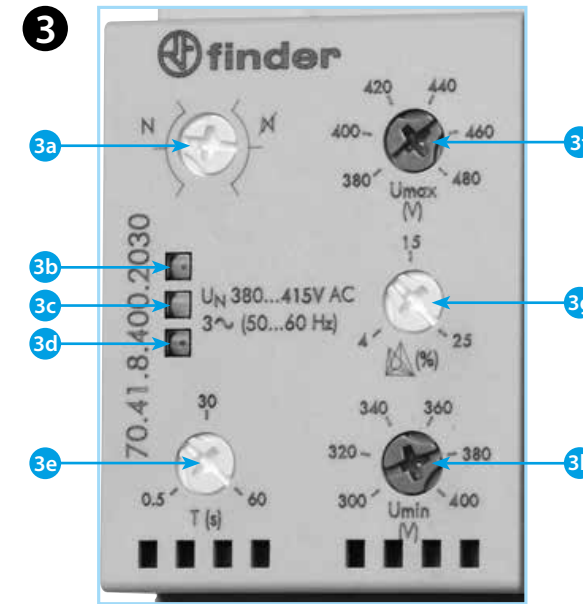
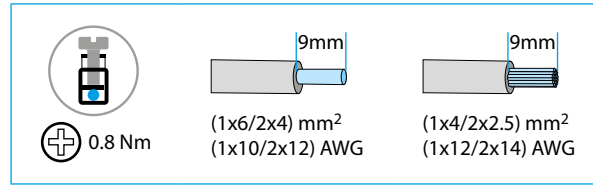
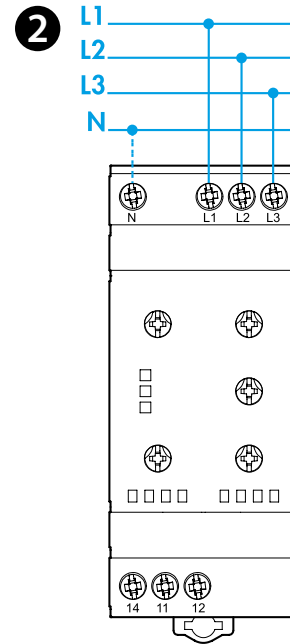
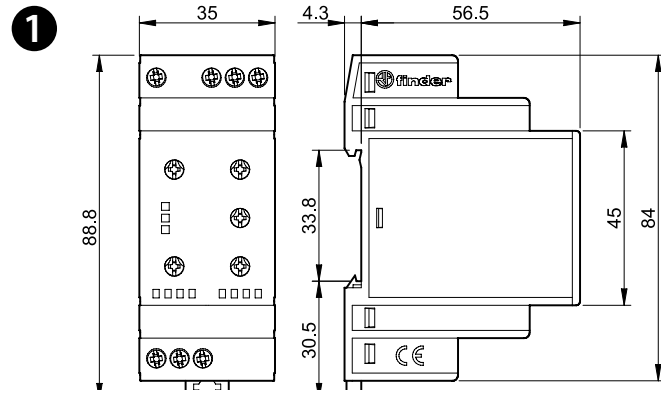




70.41

| | |
|--|--|
| | 70.41.8.400.2030 |
| | U _N (380...415) V AC (50/60 Hz) |
| | U _{min} 220 V AC |
| | U _{max} 510 V AC |
| | P 11 VA / 0.9 W |
| | 1 CO (SPDT) 6 A 250 V AC |
| | AC1 1500 VA |
| | AC15 (230 V AC) 500 VA |
| | (230 V AC) 0.185 kW |
| | DC1 (30/110/220) V (6/0.2/0.12) A |
| | (-20...+60)°C |
| | IP20 |



FRANCAIS

70.41
RELAIS DE CONTROL DE TENSION POUR SYSTEMES TRIPHASES
(AVEC OU SANS NEUTRE)

1 DIMENSIONS

2 SCHEMA DE RACCORDEMENT

11-14: contact NO
11-12: contact NC

3 TABLEAU FRONTAL (description)

- 3a Sélecteur pour le contrôle de l'alimentation:
(N) Avec Neutre
(N) Sans Neutre
- 3b LED 1 (verte)
- 3c LED 2 (jaune)
- 3d LED 3 (rouge)
- 3e Réglage temporisation à l'ouverture
(T dans le diagramme des fonctions) (0.5...60)s
- 3f Réglage de la tension maximale (380...480)V
- 3g Réglage de l'asymétrie (4...25)% U_N
- 3h Réglage de la tension minimale (300...400)V

4 SCHEMA DES FONCTIONS

- 4a Contrôle surtension et sous-tension
- 4b Ordre et perte de phase
- 4c Absence du neutre et asymétrie

NOTE

Hystérésis (appelé H dans le schéma des fonctions): 10 V.
Temps d'initialisation: 1s.
Temps de réarmement: 1s.
Fonctionnement en logique de sécurité positive: le contact s'ouvre lorsque la valeur mesurée dépasse la valeur réglée.

