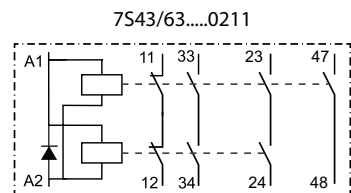




7S.43/63

	75.43.9.xxx.021x / 75.63.9.xxx.021x	
	012 U _N 12 V DC	
	024 U _N 24 V DC	
	048 U _N 48 V DC	
	110 U _N 110 V DC	
	U _{min} - U _{max} (0.85...1.1)U _N	
P 1.7 W		
6 A 250 V AC		
	AC1	1500 VA
	AC15 (230 V)	5 A
	DC1 (30/110/220V)	6/0.6/0.2 A
	DC13 (24 V)	3 A
	(-40...+70)°C	
IP20		

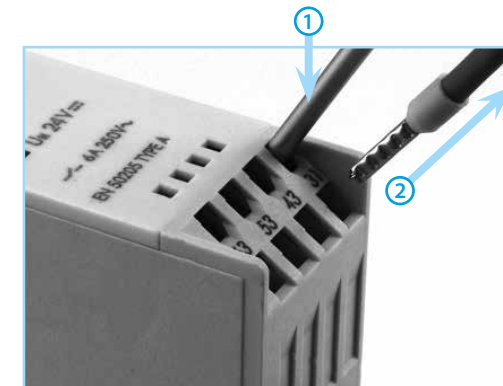
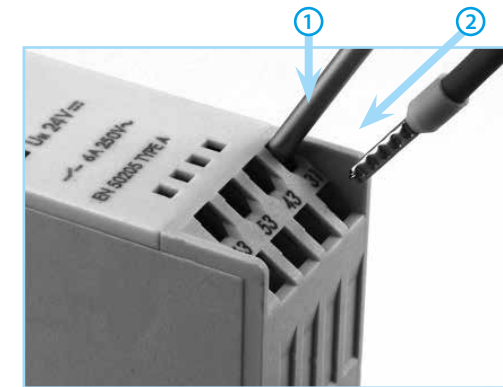
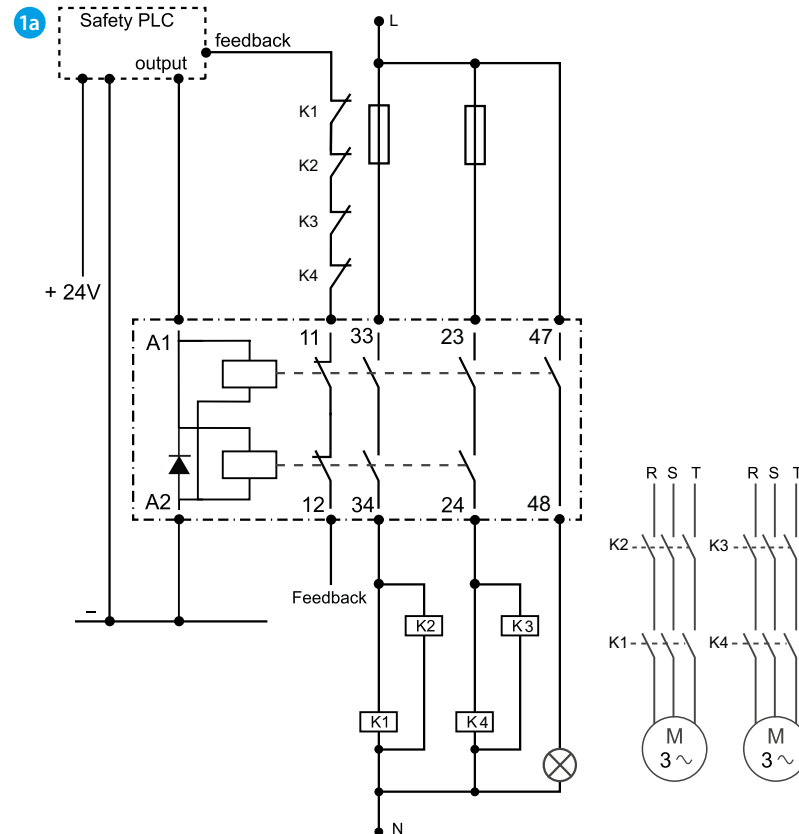
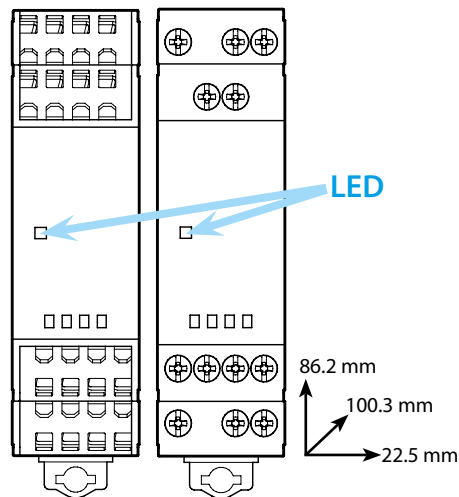
EN 61810-3 TYPE A



11		33	23
	47	48	
A1	A1	A2	A2
12		34	24

Probabilistic constraints	
T1	26280 h (3 years)
MTTR	8h
MTR	0.5 h

7S.43/63



	9mm	9mm
	(min) 0.5 mm ² (max) 1x6 / 2x2.5 mm ²	(min) 0.5 mm ² (max) 1x4 / 2x2.5 mm ²
	(min) 21 AWG (max) 1x10 / 2x14 AWG	(min) 21 AWG (max) 1x12 / 2x14 AWG
	(min) 0.5 mm ² (max) 1x1.5 mm ²	(min) 0.5 mm ² (max) 1x1.5 mm ²
	(min) 21 AWG (max) 1x14 AWG	(min) 21 AWG (max) 1x16 AWG

MAGYAR

7S SIL3 - IEC61508

Kényszerműködtetésű érintkezőkkel rendelkező relék alkalmazása SIL3 kategóriáig.

A relék kétcsatornás felépítésűek (1oo2-es architektúra - egy a kettőből elv), ahol is mindkét csatorna biztonsági funkciót lát el.

A diagnosztikát külső biztonsági PLC végzi. Dinamikus tesztek a gyártó nem ír elő.

Amennyiben egy NO záróérintkező a terhelés áramkörét nem nyitja, miután a tekercs feszültségmentes állapotba került, akkor a vele együttműködő NC nyitóérintkező nem zár és a biztonsági PLC-nek olyan intézkedést kell hoznia, amely pl. a gép újraindítását megakadályozza.

A relék biztonsági funkció ellátására történő alkalmazása azt tetételezi fel, hogy a relét biztonsági célra alkalmas kapcsolásokban használják.

Ilyen feltételek mellett az érintkező zárásakor fellépő meghibásodás biztonságos rész, az érintkező nyitásakor fellépő meghibásodás pedig veszélyes hiba.

A lenti táblázatokban megadott adatok a 23-24, 33-34 számú NO záróérintkezőkre vonatkoznak. A 47-48 számú NO záróérintkező általános célú segédérintkező (nem SIL3 szintű érintkező).

SIL	Terhelés kategóriája	PFHd (1/h)	Külső kiértékelés	A relé felépítése	DC átlagos	SFF
3	DC13-3 A, 24 V DC	7.98*10 ⁻⁸	Igen	kétcsatornás (1oo2)	99%	0.995
	AC15-5 A 250 V AC					

Terhelés kategóriája	λ _s	λ _{di}	λ _{du}	β _d	SFF	Route
DC13-3 A, 24 V DC	1.59*10 ⁻⁵	1.51*10 ⁻⁵	7.97*10 ⁻⁷	5%	0.995	1H
AC15-5 A 250 V AC						

A termékek biztonsági jellemzőiről további információ található a

www.findernet.com honlapon a Finder főkatalógus Általános műszaki információk fejezetében.

Biztonsági érintkezők	NO	23-24	SIL3 kategória az IEC/EN 61508 szerint
		33-34	
Segédérintkezők, 7S típusától függően	NO	11-12	Vizsgálat az EN 61810-3 szerint
		47-48	

1a Alkalmazási példa

