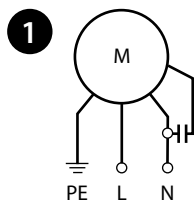


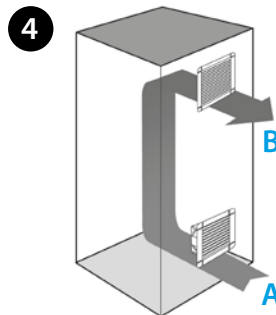
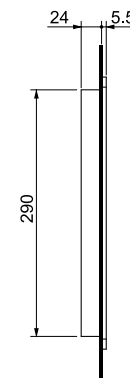
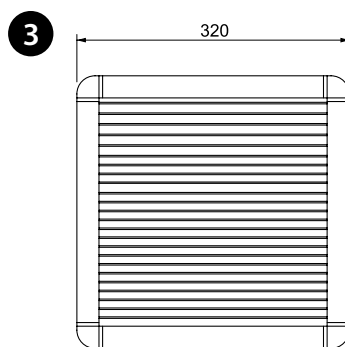
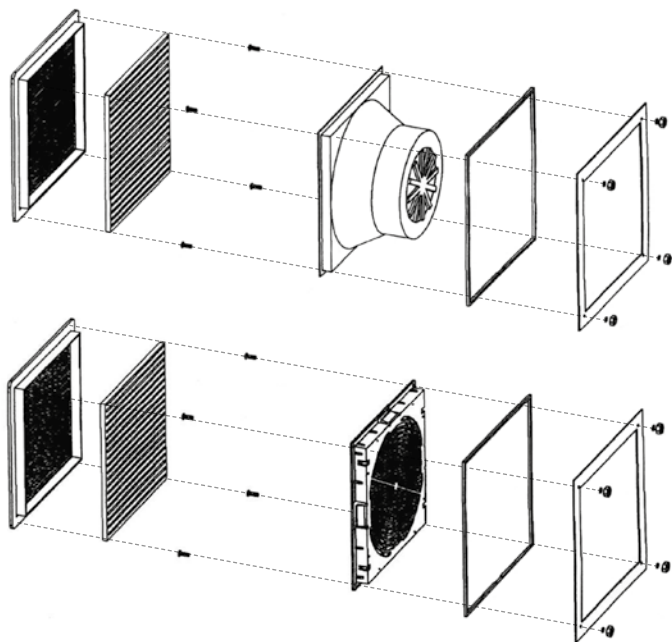
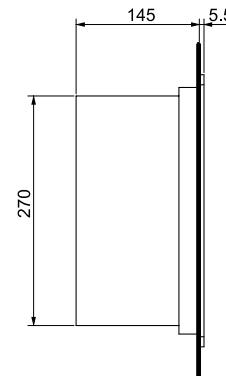
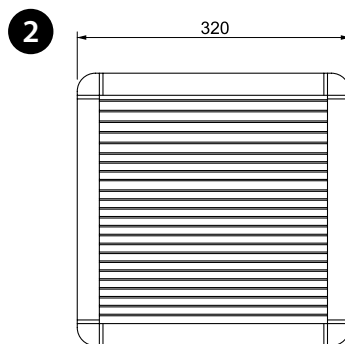


7F-5500

<b>7F.x0.8.xxx.5500</b>		
	U <sub>N</sub> 120 V AC (50/60 Hz) (8.120)	
	U <sub>N</sub> 230 V AC (50/60 Hz) (8.230)	
P <sub>N</sub> 70 W		
OUT	m <sup>3</sup> /h	500
	m <sup>3</sup> /h (+ 7F.0x)	370
	dB (A)	65
	(-10...+70)°C	
IP54		



	max 2.5 mm <sup>2</sup>
	0.8 Nm



# ROMÂNĂ

## 7F VENTILATOARE FILTRANTE

### 1 SCHEMA DE CONEXIUNE

### 2 DIMENSIUNILE

### 3 ACCESORII

#### Filtrul de ieșire:

7F.05.0.000.5000 (pentru modelele 7F.50)

7F.07.0.000.5000 (pentru modelele 7F.70)

#### Elementul filtrant:

07F.55

### 4 MONTARE (exemplu)

A ventilatorul filtrant

B filtrul de ieșire

#### ALTE DATE

7F.50 Ventilator filtrant – pentru uz intern

7F.70 Ventilator filtrant EMC – pentru uz intern

7F.80 Ventilator filtrant cu flux invers – pentru uz intern

#### NOTĂ

Caracteristicile tehnice (debitul de aer, dimensiunile și parametrii electrici) pentru ventilatoarele filtrante Standard (7F.50), versiunea EMC (7F.70) precum și pentru versiunile cu flux de aer invers (7F.80) sunt exact aceleași.

#### Clasa de filtrare:

EU3 conform DIN 24185, grad de separare mediu (80...90)%.

#### Materialul filtrului:

Fibre sintetice, construcție progresivă, rezistență termică până la 100°C, ignifugat, Clasa F1 (DIN 53438).