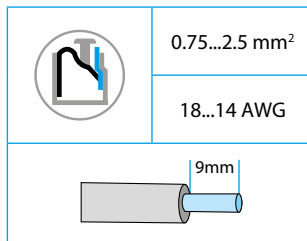
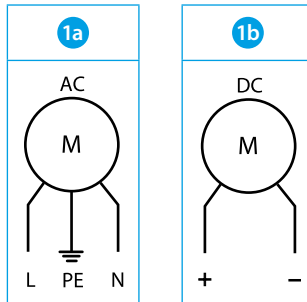




7F20-4230
7F02-4000

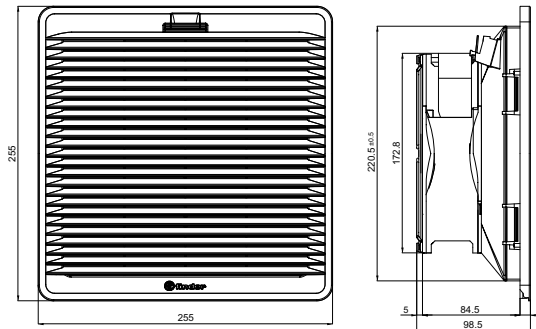
7F.2x.x.xxx.4230	
	U _N 110...120 V AC (50/60 Hz) (8.120)
	U _N 230...240 V AC (50/60 Hz) (8.230)
	U _N 24 V DC (9.024)
P _N 40 W (AC)/26 W (DC)	
OUT	m ³ /h 230
	m ³ /h (+ 7F.02) 180
	dB (A) 53 (AC) 61 (DC)
	(-15...+55)°C
	IP54
UL [®] US	
For Use on a Flat Surface of a Type 1, 12 Enclosure Use copper conductor only, 90°C min Conductor size 14-18 AWG Surrounding air temperature 55°C	

1

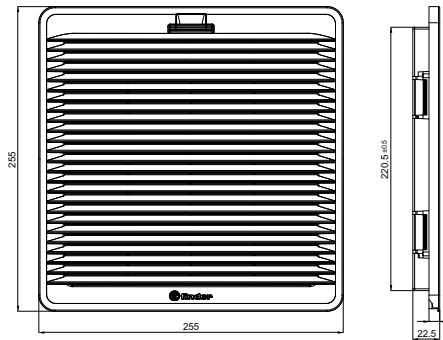


2

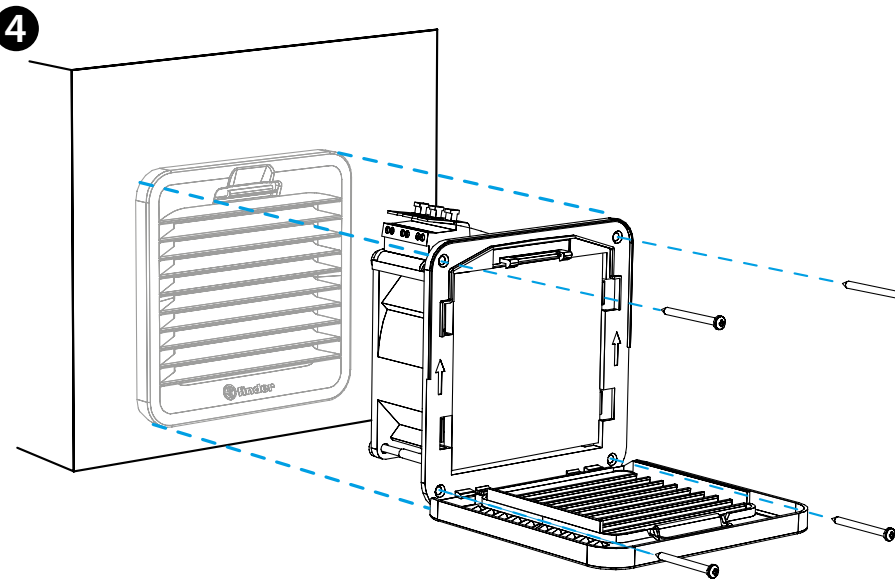
7F.2x.x.xxx.4230



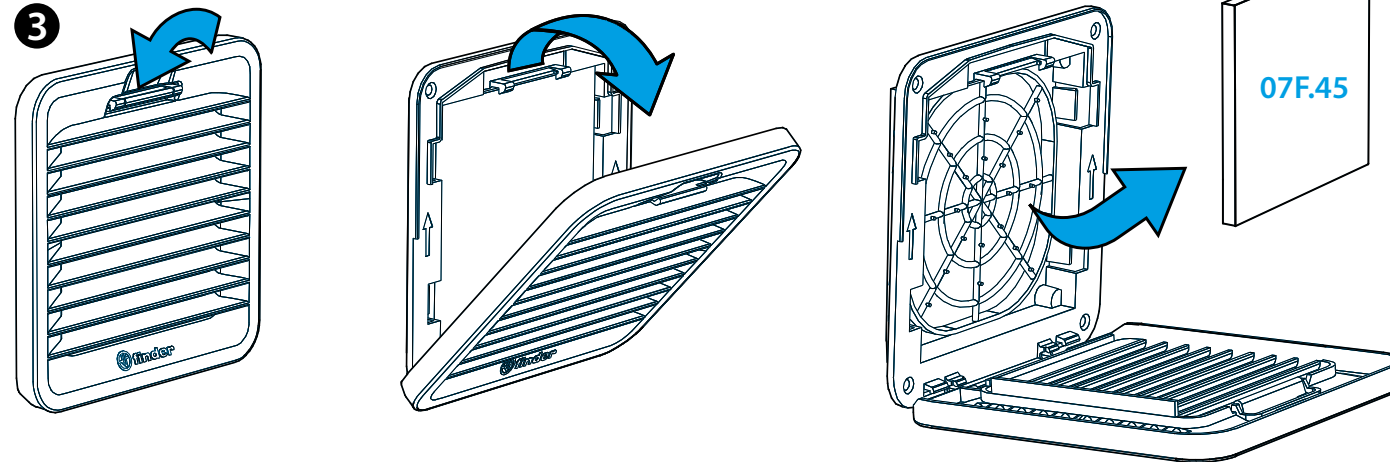
7F.02.0.000.4000



4



3



ROMÂNĂ

7F.20 VENTILATOR FILTRANT
7F.21 VENTILATOR FILTRANT CU FLUX INVERS

- 1** **1a SCHEMA DE CONEXIUNE CA**
1b SCHEMA DE CONEXIUNE CC
- 2 DIMENSIUNILE (mm)**
7F.2x.x.xxx.4230 Ventilator
7F.02.0.000.4000 Grilă
- 3 DESCHIDEREA GRILEI - ÎNLOCUIREA FILTRULUI**
Element filtrant 07F.45
Clasa de filtrare
EU3 conform DIN 24185 grad de separare mediu (80...90)%
Materialul filtrului
Fibre sintetice, construcție progresivă, rezistență termică până la 100°C, ignifugat, Clasa F1 (DIN 53438)
- 4 INSTALAREA (exemplu)**
Instalarea cu cleme este optimizată pentru perete de 1,5 mm grosime.
Este de asemenea posibilă și pentru grosimi de la 1 la 2,5 mm.
Fixarea cu șuruburi (incluse) este recomandată.
Cuplul de strângere 0,3 Nm.