


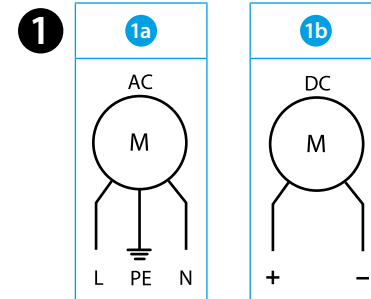

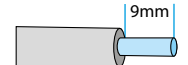


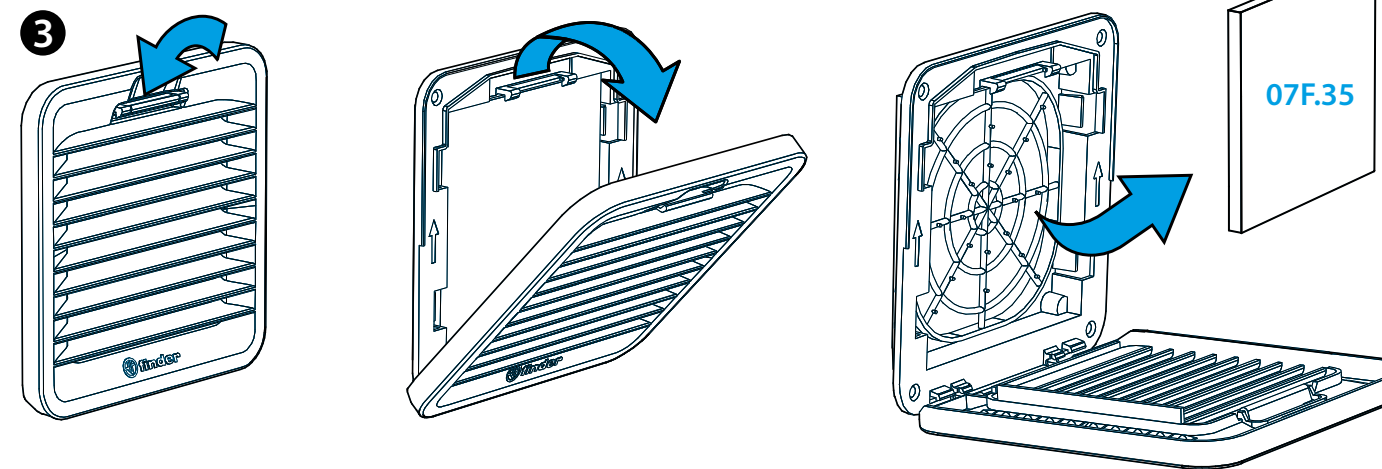
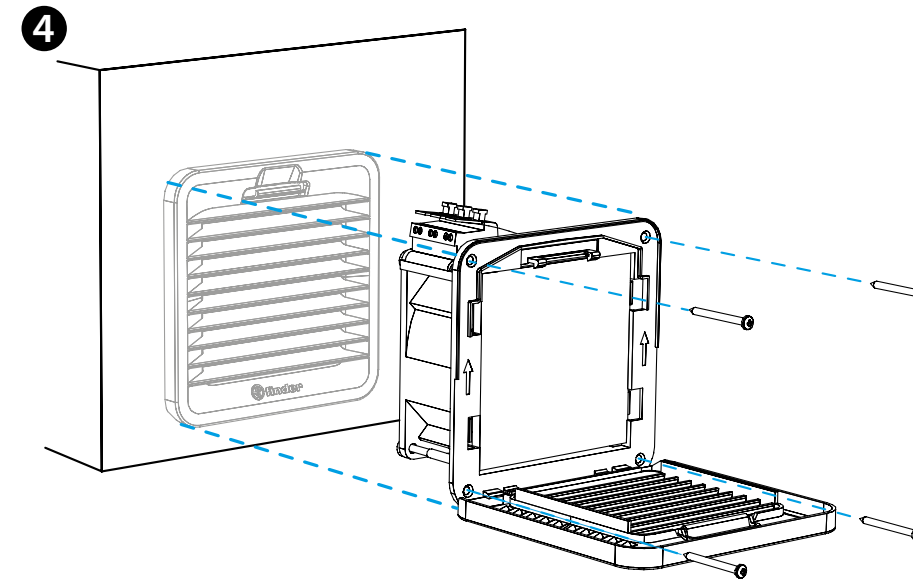
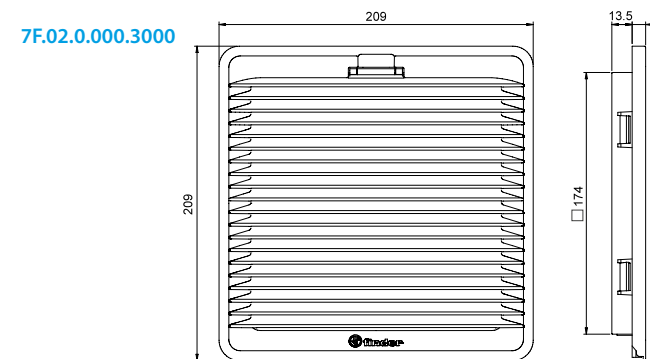
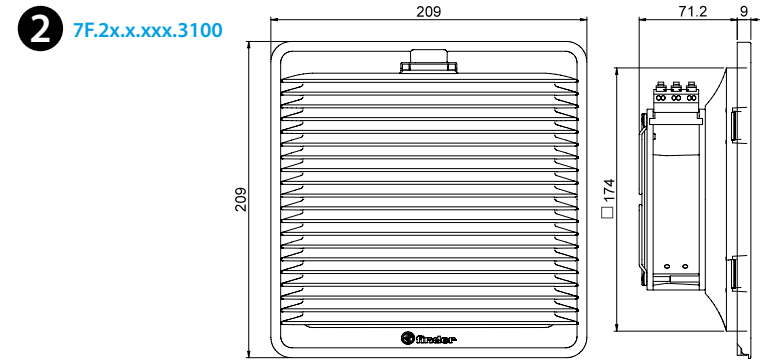
7F.20 VENTILATOR FILTRANT
7F.21 VENTILATOR FILTRANT CU FLUX INVERS

- 1a SCHEMA DE CONEXIUNE CA
1b SCHEMA DE CONEXIUNE CC
- 2 DIMENSIUNILE (mm)
7F.2x.x.xxx.3100 Ventilator
7F.02.0.000.3000 Grilă
- 3 DESCHIDEREA GRILEI - ÎNLOCUIREA FILTRULUI
Element filtrant 07F.35
Clasa de filtrare
EU3 conform DIN 24185 grad de separare mediu (80...90%)
Materialul filtrului
Fibre sintetice, construcție progresivă, rezistență termică până la 100°C, ignifugat, Clasa F1 (DIN 53438)
- 4 INSTALAREA (exemplu)
Instalarea cu cleme este optimizată pentru perete de 1,5 mm grosime.
Este de asemenea posibilă și pentru grosimi de la 1 la 2,5 mm.
Fixarea cu șuruburi (incluse) este recomandată.
Cuplul de strângere 0,3 Nm.

7F.2x.x.xxx.3100	
	U _N 110...120 V AC (50/60 Hz) (8.120)
	U _N 230...240 V AC (50/60 Hz) (8.230)
	U _N 24 V DC (9.024)
P _N 28 W (AC)/7 W (DC)	
OUT	m ³ /h 100
	m ³ /h (+ 7F.02) 75
	dB (A) 42 (AC) 46 (DC)
	(-15...+55)°C
	IP54
	
For Use on a Flat Surface of a Type 1, 12 Enclosure	
Use copper conductor only, 90°C min	
Conductor size 14-18 AWG	
Surrounding air temperature 55°C	



	0.75...2.5 mm ²
	18...14 AWG
	



7F20-3100
7F02-3000